

# **Дії механізованого відділення при озброєнні бойової машини піхоти БМП-2**

Навчальний посібник призначений для вивчення дій особового складу механізованого відділення при озброєнні бойової машини піхоти БМП-2; під час переведення озброєння з похідного в бойове положення (з бойового в похідне); під час роботи з приладами спостереження, прицілювання, зв'язку та приводами наведення зброї; під час ведення вогню з озброєння БМП-2 тощо.

Окремим розділом визначені заходи безпеки під час підготовки до ведення вогню, ведення вогню з озброєння БМП-2 та під час поводження з боєприпасами.

Навчальний посібник призначений для курсантів, громадян України, які навчаються за програмою підготовки офіцерів запасу, офіцерів тактичної ланки, науково-педагогічних працівників військової підготовки військових закладів вищої освіти.

ДІЇ  
МЕХАНІЗОВАНОГО  
ВІДДІЛЕННЯ  
ПРИ ОЗБРОЄННІ  
БОЙОВОЇ МАШИНИ  
ПІХОТИ **БМП-2**

НАВЧАЛЬНИЙ ПОСІБНИК

Видавничий дім  
«С К І Ф»  
Київ - 2022

УДК 358.119.1

Д 44

**Дії механізованого відділення при озброєнні бойової машини**  
**Д 44 піхоти БМП-2** : навчальний посібник / Д .В. Зацев, В. Б. Добровольський,  
О. С. Дем'янюк, А. П. Наконечний. — Київ: Вид. дім «СКІФ», 2022. — 120 с.

**ISBN 978-966-570-834-6**

Навчальний посібник призначений для вивчення дій особового складу механізованого відділення при озброєнні бойової машини піхоти БМП-2; під час переведення озброєння з похідного в бойове положення (з бойового в похідне); під час роботи з приладами спостереження, прицілювання, зв'язку та приводами наведення зброї; під час ведення вогню з озброєння БМП-2 тощо.

Окремим розділом визначені заходи безпеки під час підготовки до ведення вогню, ведення вогню з озброєння БМП-2 та під час поводження з боеприпасами.

Навчальний посібник призначений для курсантів, громадян України, які навчаються за програмою підготовки офіцерів запасу, офіцерів тактичної ланки, науково-педагогічних працівників військової підготовки військових закладів вищої освіти.

УДК 358.119.1

**ISBN 978-966-570-834-6**

© Д .В. Зацев, В. Б. Добровольський, О. С. Дем'янюк, А. П. Наконечний, 2022.

## ЗМІСТ

Перелік умовних скорочень.....	5
Передмова.....	6
<b>Розділ I.</b> Комплекс озброєння бойової машини піхоти БМП-2.....	7
<b>Розділ II.</b> Загальні обов'язки особового складу відділення під час спостереження і ведення вогню з бойової машини піхоти .....	16
<b>Розділ III.</b> Дії відділення під час завантаження бойового комплексу в бойову машину піхоти.....	20
3.1. Підготовка машини до завантаження боскомплекту .....	23
3.2. Підготовка боскомплекту до завантаження .....	26
3.3. Завантаження боскомплекту в машину.....	29
3.4. Вивантаження боскомплекту до гармати з машини .....	37
3.5. Вивантаження боскомплекту до кулемету ПКТ з машини.....	39
<b>Розділ IV.</b> Дії відділення під час переведення озброєння, бойового та десантного відділень у бойове положення.....	41
<b>Розділ V.</b> Дії відділення під час роботи з приладами спостереження, прицілювання та приводами наведення зброї.....	53
5.1. Дії командира машини (відділення) під час роботи з приладом спостереження ТКН-ЗБ .....	54
5.2. Дії командира машини під час роботи з прицілом 1 ПЗ-3 .....	58
5.3. Дії навідника-оператора з прицілом БПК-2-42 (БПК-1-42) та приводів наведення спареної установки .....	60
5.4. Дії навідника-оператора з візирним пристроєм 9Ш119М1 і приводами наведення пускової установки ПТКР .....	66
5.5. Дії у приладів спостереження механіка-водія.....	67
5.6. Дії у приладів спостереження ТНПО-170А.....	70
5.7. Дії у приладів спостереження задньої напівсфери ТНПТ-1 на робочих місцях командира машини та навідника-оператора .....	71
<b>Розділ VI.</b> Дії відділення під час ведення вогню з озброєння бойової машини піхоти БМП-2.....	71
6.1. Дії навідника-оператора під час ведення вогню з гармати 2А42.....	71
6.2. Дії навідника-оператора під час ведення вогню із спареного з гарматою 2А42 кулемета ПКТ .....	74
6.3. Дії навідника-оператора під час пуску і керуванні ПТКР .....	75
6.4. Дії командира машини (відділення) під час ведення вогню по наземних і повітряних цілях.....	78
6.5. Дії кулеметників під час ведення вогню з кулеметів, встановлених у бійницях .....	79
6.6. Дії стрільців під час ведення вогню з автоматів АК-74 (АКМ), встановлених у бійницях.....	81
<b>Розділ VII.</b> Дії відділення під час переведення озброєння, бойового та десантного відділень бойової машини піхоти БМП-2 у похідне положення .....	82

<b>Розділ VIII. Дії відділення під час метання ручних гранат з бойової машини піхоти БМП-2 .....</b>	<b>87</b>
<b>Розділ IX. Вивірка прицілів БПК-2-42 (БПК-1-42) та 1ПЗ-3 і приведення гармати 2А42 та спареного кулемета ПКТ до нормального бою .....</b>	<b>88</b>
9.1. Перевірка бою зброї.....	88
9.2. Перевірка бою та приведення до нормального бою гармати 2А42 .....	90
9.3. Перевірка бою та приведення до нормального бою кулемета ПКТ .....	96
9.4. Складання контрольної мішені.....	98
9.5. Контроль і відновлення нормального бою по контрольній мішені .....	99
<b>Додатки .....</b>	<b>101</b>
1. Основні бойові властивості та конструктивні характеристики озброєння БМП-2 .....	101
2. Заходи безпеки під час ведення вогню з озброєння БМП-2 та під час поведження з боєприпасами .....	103
3. 30-мм автоматична гармата 2А42.....	104
4. Неповне розбирання та збирання після неповного розбирання 30-мм автоматичної гармати 2А42.....	105
5. 7,62-мм кулемет Калашникова танковий ПКТ.....	109
6. Кульова установка кулеметів ПКМ (ПК).....	112
7. Демонтаж і монтаж гармати в БМП-2.....	113
8. Експлуатація бойової машини піхоти БМП-2 в умовах різних температур .....	115
Закінчення .....	117

## ПЕРЕЛІК УМОВНИХ СКОРОЧЕНЬ

БТР	Бронетранспортер
БМП	Бойова машина піхоти
БРМ	Бойова розвідувальна машина
БРДМ	Бойова розвідувально-дозорна машина
КПВТ	14,5-мм крупнокаліберний кулемет Володимирова танкови
ПКТ	7,62-мм кулемет Калашникова танковий
НСВТ	12,7-мм кулемет «Утес» (Нікітін, Соколов, Волков) танковий
АК-74	5,45-мм автомат Калашникова
2А42	30-мм автоматична гармата
2А46М	125-мм танкова гармата 2Х35 – вкладний ствол
ПУ	Пускова установка 9П135М
ПТКР	Протитанкові керовані ракети типу 9М113 «Конкурс», «Корсар», «Стугна-П»
1ПЗ	Приціли 1ПЗ-2, 1ПЗ-3, 1ПЗ-5
БПК	Приціли БПК-1-42, БПК-2-42
ПДПС	Приціл-далекомір 1Г42
ТПН	Нічний приціл ТПН1-49-23
ТКН	Прилад спостереження командира ТКН-3, ТКН-3Б, ТКН-3В
СУВ	Система управління вогнем танка
МЗ	Механізм заряджання
ОУ	Інфрачервоний освітлювач ОУ-ЗГКУ, ОУ-ЗГА2М
ОТ	Осколково-трасуючий снаряд
ОФЗ	Осколково-фугасно-запалювальний снаряд
ОФ	Осколково-фугасний снаряд
БП	Бронейний підкаліберний снаряд
БК	Бронейно-кумулятивний снаряд
БТ	Бронейно-трасуючий снаряд
БКУ	Баштово-кулеметна установка
ПАЗ	Протиатомний захист
ЗІП	Запасні інструменти і приладдя
ПУ-К	Пульт управління командира
ПУ-НО	Пульт управління навідника-оператора

## ПЕРЕДМОВА

Під час бою для вмілого та повного використання вогневих можливостей озброєння бойової машини піхоти БМП-2 особовий склад відділення повинен володіти високими морально-бойовими якостями, твердо знати матеріальну частину озброєння, системи управління вогнем, приладів прицілювання та спостереження, основи та правила стрільби, а також мати тверді навички в діях при озброєнні бойової машини піхоти.

При озброєнні бойової машини піхоти БМП-2 відділення виконує наступні дії:

- завантаження бойового комплекту до БМП-2;
- переведення озброєння, бойового та десантного відділень БМП-2 у бойове положення;
- дії з приладами прицілювання та спостереження;
- дії з приводами наведення та зі стабілізатором озброєння;
- ведення вогню з озброєння бойової машини та зброї десанту;
- метання ручних гранат з бойової машини піхоти;
- переведення озброєння, бойового та десантного відділень БМП-2 у похідне положення;
- вивірення прицілів ВПК-1-42 та ІПЗ-3;
- перевірка бою та приведення до нормального бою гармати 2А42 та спареного з нею кулемета ПКТ.

Виконання прийомів і дій при озброєнні бойової машини піхоти БМП-2 повинні бути доведені до високої точності, швидкості та автоматизму, а дії відділення в цілому повинні бути злагодженими.

Це забезпечить випередження противника у відкритті вогню та знищення його першими пострілами (чергами).

Підготовка озброєння, боєприпасів, системи управління вогнем, приладів прицілювання та спостереження до бойових дій здійснюється відповідно до правил, викладених у посібниках, технічних описах та інструкціях з експлуатації бойової машини піхоти БМП-2, автоматичної гармати 2А42, пускової установки 9П135М, приладів прицілювання та спостереження, кулеметів ПКТ, ПКМ (ПК), автоматів АК-74 (АКМ) та їх модифікацій.

Для виключення випадків травматизму під час дій при озброєнні БМП-2 необхідно постійно дотримуватися вимог заходів безпеки, які викладені в посібниках, технічних описах та інструкціях з експлуатації, а також у додатку 2 даної Настанови.



## КОМПЛЕКС ОЗБРОЄННЯ БОЙОВОЇ МАШИНИ ПІХОТИ БМП-2

**Комплекс озброєння** бойової машини піхоти БМП-2 складається з озброєння, боекомплекту та системи управління вогнем.

**Озброєння бойової** машини піхоти БМП-2 це сукупність різних зразків ракетно-артилерійської зброї, які призначені для вогневого ураження різноманітних цілей на полі бою.

Озброєння БМП-2 за своїм призначенням поділяється на основне, додаткове, допоміжне озброєння та озброєння десанту.

**Основне озброєння** бойової машини піхоти БМП-2 повинно вражати найнебезпечніші та найголовніші цілі.

Основне озброєння призначено для боротьби з БМП та БТР, самохідно-артилерійськими установками та іншими легко броньованими цілями, артилерійськими гарматами, пусковими установками протитанкового ракетного комплексу (ПТРК) та зенітно-ракетного комплексу (ЗРК), неброньованими засобами, живою силою та вогневими засобами противника, які знаходяться відкрито та у довгострокових, дерево-земляних та легких укриттях польового типу, а також для боротьби із повітряними цілями, які рухаються на малій висоті з дозвуковою швидкістю.

Таким чином, основне озброєння має найбільший діапазон бойового використання. До основного озброєння бойової машини піхоти БМП-2 входить 30-мм автоматична гармата 2А42.

**Додаткове озброєння** збільшує діапазон бойового використання озброєння бойової машини, та вирішує завдання боротьби з другорядними цілями. До додаткового озброєння відносяться спарений з основною системою кулемет ПКТ та протитанковий ракетний комплекс 9К111.

Спарений з гарматою 2А42 кулемет ПКТ призначено для знищення другорядних цілей на полі бою. Він встановлюється у спарений установці ліворуч гармати 2А42 у башті бойової машини піхоти БМП-2 та має єдині з гарматою 2А42 прилади прицілювання та наведення.

Протитанковий ракетний комплекс призначено для боротьби с танками, БМП, БТР, САУ та іншими броньованими цілями, а також для знищення малорозмірних цілей на відстані від 75 до 4000 м.

Протитанкові ракети 9М113 (9М111М, 9М111-2) можуть встановлюватися як на пусковій установці бойової машини піхоти БМП-2, так і поза машиною на пусковій установці 9П135М.

**Допоміжне озброєння** призначено для виконання додаткових завдань, які не пов'язані із знищенням основних та другорядних цілей на полі бою.

До допоміжного озброєння відносяться засоби, які призначено для самооборони, маскування та сигналізації.

До засобів самооборони відносяться ручні гранати Ф-1, їх призначено для знищення живої сили противника, яка знаходиться у мертвому просторі бойової машини та не може бути знищена вогнем з основної та додаткової зброї.

До засобів маскування відносяться пускові установки системи 902В «Туча» із розміщеними в них димовими гранатами ЗД6. Пускові установки розміщені зовні башти бойової машини піхоти БМП-2.

До засобів сигналізації відносять 26-мм сигнальний пістолет СПШ.

**Озброєння десанту**, закріплено в амбразурах для стрільби, збільшує вогневу потужність та діапазон бойового використання бойової машини піхоти БМП-2, та вирішує завдання боротьби з другорядними цілями.

До озброєння десанту належать 7,62-мм ручні кулемети ПКМ (ПК) та 5,45-мм автомати АК-74 (7,62-мм автомати АКМ).

В корпусі бойових машин передбачено додаткові укладки для розміщення цієї зброї в похідному положенні.

Крім того, в корпусі бойових машин передбачені укладки для зенітно-ракетних комплексів 9К34 “Стрела-3” (9К32 “Стрела-2М”) та ручних протитанкових гранатометів РПГ-7В (РПГ-7).

Зенітно-ракетні комплекси призначено для боротьби з повітряними цілями, які рухаються на малій висоті з дозвуковою швидкістю.

Ручні протитанкові гранатомети призначено для боротьби з танками, БМП, БТР, САУ та іншими легко броньованими цілями. Стрільба з них здійснюється розрахунком десанту через відкриті луки на даху десантного відділення або з вогневої позиції поза БМП.

**Боєкомплект** призначено для забезпечення можливості ведення ефективного вогню з усіх видів зброї, встановленої на бойовій машині піхоти БМП-2, протягом певного часу.

У склад боєкомплекту входять патрони до гармати та кулеметів, протитанкові ракети (ПТКР), димові та ручні гранати, сигнальні патрони, а також додатковий боєкомплект для озброєння десанту.

**Система управління вогнем** це сукупність систем, механізмів, електронних та оптичних приладів, які встановлено на бойовій машині піхоти БМП-2 з метою забезпечення ефективного вогню з озброєння. Система управління вогнем складається з приладів прицілювання та спостереження, приводів наведення, електричних ланцюгів стрільби та наземної апаратури управління ПТУР.

**Прилади прицілювання та спостереження** призначено для спостереження за місцевістю у денних та нічних умовах, ведення прицільної стрільби з основного та додаткового озброєння, а також для забезпечення руху машини у визначеному напрямку.

Прилади прицілювання та спостереження поділяються на дві самостійні групи. До *першої* групи відносяться прилади прицілювання (приціли), до *другої* – прилади спостереження (оглядові прилади).

Прилади прицілювання поділяються на комбіновані (денно-нічні) та зенітні.

До комбінованих приладів відноситься приціл БПК-2-42 (БПК-1-42), до зенітних – приціл ІПЗ-3.

Прилади спостереження є: денні, нічні та комбіновані. До денних приладів спостереження відносяться оглядові прилади ТНПТ-1, ТНПО-170А, ТНП-165А та ТНП-350Б, ТНП-205.

До нічних приладів спостереження відноситься прилад механіка-водія ТВНЕ-1ПА. До комбінованих (денно-нічних) приладів відноситься прилад командира ТКН-3Б.

Приводи наведення призначено для наведення зброї у ціль. Спарена гарматно-кулеметна установка має спільні для обох систем прилади наведення у вертикальній та горизонтальній площинах. Прилади наведення мають ручні та електричні приводи.

На бойовій машині піхоти БМП-2 з метою підвищення влучності стрільби з автоматичної гармати під час руху машини встановлено гіроскопічний стабілізатор озброєння 2Э36-4 (2Э36-1). Стабілізатор дозволяє здійснювати стабілізацію та стабілізоване наведення гармати 2А42 і спареного з нею кулемета ПКТ у двох площинах.

Електричні ланцюги стрільби призначено для дистанційного управління стрільбою зі зброї, комутації електричних сигналів та забезпечення відповідних режимів стрільби.

Наземна апаратура управління 9С451М, яка є складовою частиною переносної пускової установки 9П135М, призначено для прийому, обробки та відпрацювання сигналів управління для корегування напрямку польоту ракети 9М113 (9М111М, 9М111-2).

Наземна апаратура управління є складовою частиною ПТРК 9К111. Вона може бути встановлена безпосередньо у бойовій машині піхоти БМП-2 та поза БМП на пусковій установці 9П135М.

**Озброєння** БМП-2 розміщено у бойовому відділенні машини.

Бойове відділення (рис. 1) розташовано в середній частині корпусу машини безпосередньо за силовим відділенням. Воно містить у собі башту та частину корпусу, яку обмежено перегородкою силового відділення попереду й огороженнями сидінь десанту позаду.

У башті машини встановлено спарена установка, яка складається з 30-мм автоматичної гармати 2А42 (1) та 7,62-мм кулемету ПКТ (2).

На даху башти між люками оператора та командира встановлена пускова установка для ПТУР (4). Зовні по бортах башти розміщені шість пускових установок системи 902В (27).

Для наведення в ціль спареної установки у башті БМП-2 встановлено комбінований (денний і пасивно-активний нічний) приціл БПК-2-42 (БПК-1-42) (3), денний зенітний приціл ІПЗ-3 (22), стабілізатор озброєння 2Э36-4 (2Э36-1) і ручні приводи наведення (16, 17).

Для наведення в ціль протитанкової ракети 9М113 (9М111М, 9М111-2) у пусковій установці БМП-2 встановлено прилад 9Ш119М1 (15) та автономні ручні приводи наведення.

Наземна апаратура управління 9С451М з пусковою установкою 9П135М в похідному положенні (без тринози та приладу 9Ш119М1) встановлено за сидінням командира БМП-2 та підключено до бортової мережі машини.

На підлозі башти змонтовано гільзоланкозбірник (18) з магазинами до кулемету ПКТ (20) і система живлення гармати 2А42 броньобійно-трасуючими та осколково-фугасно-запалювальними (О-Т) снарядами.

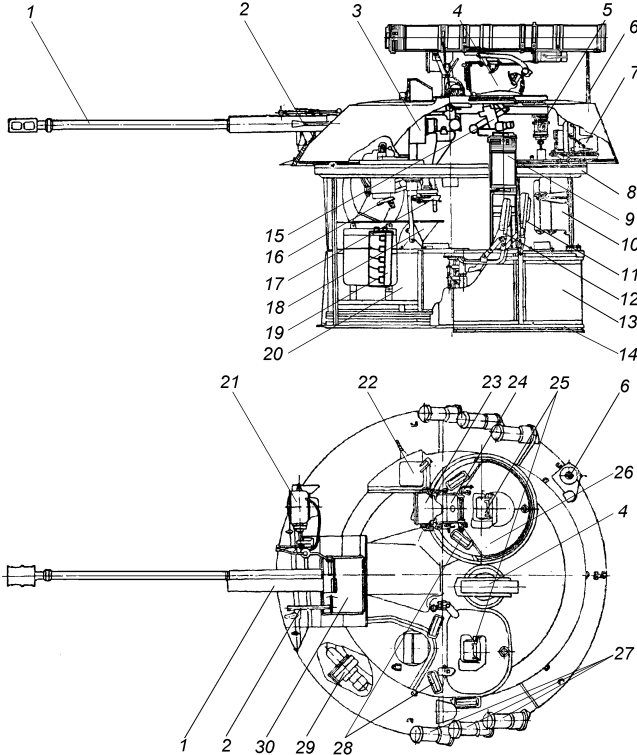


Рис. 1. Бойове відділення БМП-2

1 – 30-мм автоматична гармата 2А42; 2 – 7,62-мм кулемет ПКТ; 3 – приціл БПК-2-42 (БПК-1-42); 4 – пускова установка ПТРК; 5 – привід люку командира; 6 – антена-штир радіостанції (4м); 7 – радіостанція Р-123М або радіостанція Р-173 та радіоприймач Р-173П; 8 – погон башти; 9 – контейнер з протитанковою ракетою 9М113 (9М111, 9М111-2); 10 – підсилювач стабілізатору озброєння 2Э36-4 (2Э36-1); 11 – сидіння командира; 12 – сидіння навідника-оператора; 13 – магазини до гармати 2А42; 14 – підвісна підлога башти; 15 – прилад 9Ш119М; 16 – привід вертикального наведення; 17 – привід горизонтального наведення; 18 – гільзоланкозбірник; 19 – блок управління стабілізатору озброєння 2Э36-4; 20 – магазин до ПКТ; 21 – освітлювач ОУ-3ГА2 (ОУ-5) прицілу; 22 – зенітний приціл 1ПЗ-3; 23 – освітлювач ОУ-3ГА2 приладу ТКН-3Б; 24 – прилад спостереження ТКН-3Б; 25 – прилад спостереження ТНПТ-1; 26 – кришка люку командира; 27 – пускові установки системи 902В; 28 – прилад спостереження ТНПО-170А; 29 – витяжний вентилятор; 30 – маска спареної установки

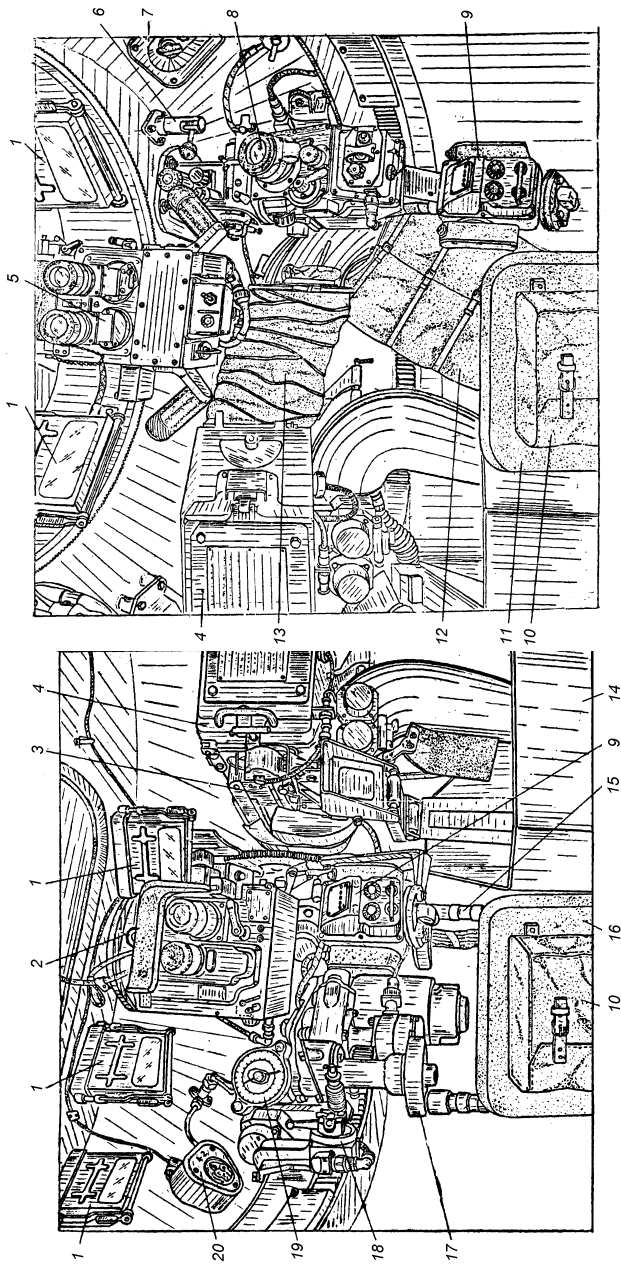


Рис. 2. Робочі місця командира та навідника-оператора БМП-2

1 – прилад ТНПО-170А; 2 – приціл БПК-2-42 (БПК-1-42); 3 – кулемет ПКТ; 4 – гармата 2А42; 5 – прилад ТКН-3Б; 6 – привод захисної кришки прицілу ІПЗ-3; 7 – апарат А-1 ТПУ Р-124; 8 – приціл ІПЗ-3; 9 – пульт управління стабілізатором озброєння; 10 – сумка для шоломофону; 11 – сидіння командира; 12 – гвинтовий рукав; 13 – гнучкий елемент; 14 – гльозанкозбірник; 15 – ручний привод вертикального наведення; 16 – сидіння навідника-оператора; 17 – ручний привод горизонтального наведення; 18 – стогор башти; 19 – азимутальний показчик; 20 – апарат А-2 ТПУ Р-124.

**В башті** обладнані робочі місця навідника-оператора і командира.

**На робочому місці командира** розміщено (рис. 2):

- люк командира з приладам спостереження ТКН-ЗБ та освітлювачем ОУ-ЗГА2, два оглядові прилади ТНПО-170А та прилад ТНПТ-1;



- сидіння командира з сумкою для шоломофону;  
- механізм повороту люка командира;  
- зенітний приціл 1ПЗ-3;  
- пульт управління стабілізатора;  
- радіостанція Р-173 або радіостанція Р-123М і радіоприймач Р-173П;  
- апарат ТПУ БВ-34 (А-1);

- бачок і крани системи очищення приладів.

**На робочому місці навідника-оператора** (рис. 2) розміщено:

- люк навідника-оператора;  
- сидіння навідника-оператора з сумкою для шоломофону;  
- приціл БПК-2-42 (БПК-1-42);  
- пульт управління стабілізатором;  
- три прилади спостереження ТНПО-170А и один прилад ТНПТ-1;  
- поворотний механізм башти;  
- підйомний механізм спареної установки;  
- крани системи очищення прицілу;



- апарат ТПУ БВ-35 (А-2);  
- коробки КР-60 обігріву приладів спостереження;  
- пульт управління системою 902В;  
- стопор башти;  
- балон системи очищення приладів.

Крім того, у башті між робочими місцями командира та навідника-оператора встановлено:

- блок управління та комутації БУ-25-2С та розподільча коробка КР-25;  
- вузли та блоки стабілізатора озброєння 2З36-4 (2З36-1);  
- елементи пускової установки 9П135М;  
- повітряний балон високого тиску.

На гільзоланкозбірник передбачено укладки для:

- магазинів для кулемету ПКТ (ліворуч);  
- кобури сигнального пістолета СПШ та сумки для сигнальних патронів до нього (праворуч);

ЗІП кулемету ПКТ, ЗІП стабілізатору озброєння 2Э36-4 та БУ-25-2С;  
На правій кришці магазину гармати 2А42 передбачено укладку для ЗІП гармати 2А42.

В корпусі БМП-2 у відділенні управління та у десантному відділенні розміщено шість амбразур для стрільби з автоматів АК-74 (АКМ) та дві амбразури для стрільби з кулеметів ПКМ (ПК).

Десантне відділення БМП-2 (рис. 3) поділено на дві частини основним баком для пального та акумуляторним відсіком. У десантному відділенні знаходяться робочі місця для 6 десантників.

Кожне **робоче місце десантника** обладнано:

- сидінням;
- приладом спостереження ТНПО-170А;
- амбразурою для стрільби зі зброї;
- трубою для підведення чистого повітря;
- місцем для укладки особистого майна.

Крім того, робочі місця кулеметників обладнано витяжними вентиляторами, а робочі місця десантників біля вихідних дверей обладнано апаратами внутрішнього зв'язку та сумками для укладання шоломофонів.

Для посадки десанту у кормовій частині корпусу БМП-2 встановлено двоє дверей – паливних баків, які обладнано приладами спостереження ТНПО-170А.

Крім того, в лівих дверях облаштовано амбразуру для стрільби з автомату АК-74 (АКМ). Над сидіннями десанту на даху десантного відділення знаходяться два люки для виходу десанту на плаву, ведення вогню по повітряним цілям та спостереження за місцевістю.

У десантному відділенні встановлено обігрівач з електричним приводом.

У корпусі БМП-2 також передбачено:

- кріплення у похідному положенні двох 7,62 мм кулеметів ПКМ (ПК);
- кріплення у похідному положенні семи автоматів АК-74 (АКМ);
- кріплення для двох ПЗРК 9К34 (9К32) або гранатомету РПГ-7В;
- кріплення машинки 6Ю16 для спорядження стрічок для гармати 2А42;
- кріплення для роз'єднувача стрічок для гармати 2А42;
- кріплення для банників із ЗІП гармати 2А42;
- кріплення для в'ючного пристрою пускової установки 9П135М;
- укладка для триноги від пускової установки 9П135М;
- укладка для трубки холодної пристрілки ТХП-1-30-515;
- кріплення для чохлів антен

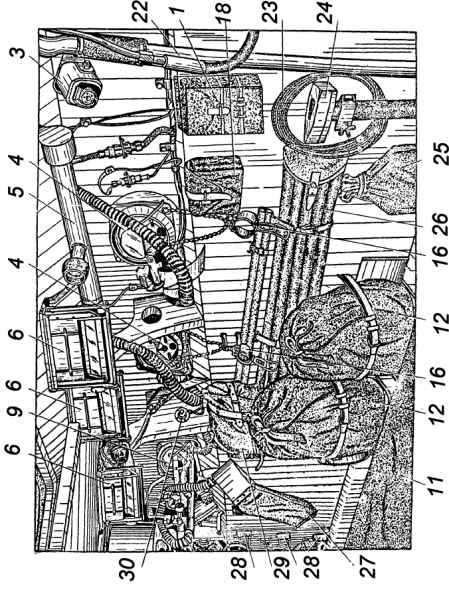
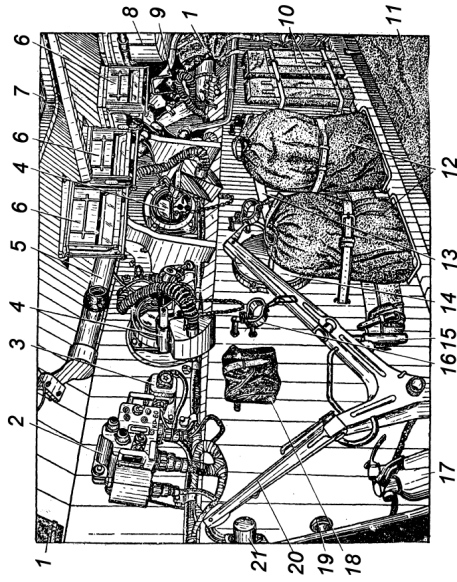


Рис. 3. Десантне відділення БМП-2 (вид зовні)

1 – сумка для документів; 2 – коробка обігріву КР-60; 3 – апарат ППУ Р-124 або Р-174; 4 – амбразура для стрільби з автомата; 5 – труба подачі повітря; 6 – прилади спостереження ТНПО-170А; 7 – кришка люку десанту; 8 – кільцевий повітровід; 9 – амбразура для стрільби з кулемету; 10 – сумки для пострілів гранатомету РГП-7В; 11 – сидіння десантників; 12 – речові мішки десантників; 13 – сокира; 14 – запасне скло освітлювача; 15 – пилка; 16 – кронштейн для криплення автоматів у похідному положенні; 17 – вогнегасник ОУ-2; 18 – сумка із нагрудними перемікачами; 19 – кнопка стопору дверей; 20 – триніого пускової установки 9П135М; 21 – розетка для переносної лампи; 22 – труба насосу, який відкачує воду; 23 – тряс для одягання тусеніці; 24 – кувалда; 25 – сумка з машинкою 6Ю16; 26 – антена в чохлі; 27 – гілзо збірник; 28 – криплення для контейнерів ПТКР 9М113 (9М111М); 29 – сумка ЗП двигуна; 30 – ліхтар «ЗАКРОЙ ЛЮКИ»»



- місця для розміщення ЗІП.

У відділенні управління розташовано робочі місця механіка-водія та старшого стрільця.

**Робоче місце механіка-водія обладнано:**

- сидінням;
- контрольними приладами та органами управління машиною;
- приладами освітлення;
- чотирма приладами спостереження ТНПО-170А та ТВНЕ-1ПА;
- гіронапівкомпасом ГПК-59;
- апаратом внутрішнього зв'язку;
- приладом радіаційно-хімічної розвідки ПРХР ГО-27.

**Робоче місце старшого стрільця обладнано:**

- сидінням;
- амбразурою для стрільби з автомату;
- приладами спостереження ТНПО 170А та ТНП-165А;
- апаратом внутрішнього зв'язку.

Крім того, у відділенні управління знаходяться:

- фільтровентиляційна установка;
- обігрівач;
- повітряний балон високого тиску;
- місця для розміщення ЗІП.

## Книги, які можуть вас зацікавити



Бойова машина піхоти БМП-2. Загальна будова



Тактична підготовка солдата, механізованого відділення і взводу. Навчально-методичний посібник



Курс водіння бойових машин Збройних Сил України



Керівництво зі стрілецької справи: перевірка бою, приведення до нормального бою стрілецької зброї, озброєння бойових машин та вивірки їх прицілів



Робота командира взводу в основних видах бою. Навчальний посібник



Тактика легкої піхоти для дій малих груп



[Перейти на сайт](#) →