

Керівництво з підривної (вибухової) справи

Анотація

Це керівництво визначає основи проведення підричних та вибухових робіт, дотримання заходів безпеки під час їх проведення в Міністерстві оборони України та Збройних Силах України.

КЕРІВНИЦТВО З ПІДРИВНОЇ (ВИБУХОВОЇ) СПРАВИ



Видавництво
«Центр учбової літератури»
Київ — 2024

УДК 623.45
К 36

Керівництво з підривної (вибухової) справи. — Київ: «Центр учбової літератури», 2024. — 224 с.

ISBN 978-611-01-3293-0

Це керівництво визначає основи проведення підривних та вибухових робіт, дотримання заходів безпеки під час їх проведення в Міністерстві оборони України та Збройних Силах України.

ISBN 978-611-01-3293-0

ЗАТВЕРДЖЕНО

Наказ Міністерства оборони України

04 січня 2017 року № 1

КЕРІВНИЦТВО

з підривної (вибухової) справи у Міністерстві оборони України
та Збройних Силах України

1. Загальні положення

1.1. Це Керівництво визначає основи проведення підривних та вибухових робіт, дотримання заходів безпеки під час їх проведення в Міністерстві оборони України (далі – Міноборони) та Збройних Силах України (далі – ЗС України).

1.2. Скорочення, які застосовуються в цьому Керівництві, наведено в Переліку скорочень.

1.3. У цьому Керівництві наведені нижче терміни вживаються в такому значенні:

вибухові речовини (далі – ВР) – хімічні речовини, здатні під впливом зовнішніх дій до швидкого хімічного перетворення, що відбувається з виділенням великої кількості тепла і газоподібних продуктів;

вибухові матеріали (далі – ВМ) – ВР, засоби їх ініціювання, вироби та пристрої, які містять ВР;

вибухові роботи – комплекс організаційних і технічних заходів, пов'язаних із підготовкою і проведенням вибухів;

вибух, що самопоширюється, – це вибух, коли вибухове перетворення, що виникло в будь-якій частині заряду ВР, розповсюджується по речовині вузькою зоною хімічної реакції, що відокремлює на даний момент продукти реакції від речовини, що не прореагувала;

вигорання (дефлаграція) – вибухове перетворення ВР, що перейшло в горіння ВР при підвищеному тиску в заряді (нестабільне вибухове перетворення – горіння зі швидкістю десятки або сотні метрів на секунду);

горіння – процес вибухового перетворення, зумовлений передаванням енергії від одного шару ВР до іншого шляхом теплопровідності та випромінювання тепла газоподібними продуктами з порівняно невисокою швидкістю (декілька метрів за секунду);

гомогенний вибух – це вибухове перетворення, коли при одночасному та рівномірному нагріванні всієї маси ВР й при досягненні певної температури (температури samozapalювання (вибуху)) виникає дане вибухове перетворення одночасно у всій масі речовини;

детонація (вибух) – процес перетворення ВР із надзвичайною швидкістю, що супроводжується різким підвищенням тиску газів;

заряди – певна кількість ВР, підготовлена для проведення вибуху (підривання);

засоби підривання (ініціювання) (далі – ЗП) – вироби та пристрої, що є джерелом початкового імпульсу для здійснення підривання;

зосереджені заряди – заряди, форма яких наближається до куба чи паралелепіпеда, довжина якого не перевищує його найменший поперечний вимір більше ніж у п'ять разів;

кумулятивні заряди (далі – КЗ) – заряди, що мають кумулятивну порожнину, яка додатково посилює пробивну (ріжучу) дію кумулятивного струменя;

інженерні боєприпаси (далі – ІБП) – засоби інженерного озброєння, які містять у собі ВР чи піротехнічні суміші;

ініціювання – збудження вибухового перетворення ВР;

міна – боєприпас, що встановлюється під землею, на землі чи поблизу землі або іншої поверхні і призначений для вибуху, спричиненого присутністю, близькістю чи контактом з людиною або транспортним засобом;

пластичні ВР – суміші однієї або кількох ВР із в'язучим матеріалом, які в умовах нормальної кімнатної температури є м'якими або еластичними, а ВР, що входять до їх складу, при температурі $+25^{\circ}\text{C}$ мають тиск пари менше ніж 10^{-4}Па ;

поводження з ВМ – діяльність, пов'язана з розробленням, виробництвом, випробуванням, придбанням, перевезенням, зберіганням, обліком, реалізацією, знищенням ВМ, розробленням і виготовленням обладнання, засобів механізації, пристроїв та апаратури для вибухових робіт, ввезенням;

подовжені заряди – заряди, які мають форму витягнутих паралелепіпедів чи циліндрів, довжина яких більше ніж у п'ять разів перевищує їх найменші поперечні розміри, при цьому висота зарядів, що мають форму паралелепіпедів, не повинна перевищувати їх ширину;

підривні роботи – роботи з руйнування чи знищення об'єктів, предметів, майна тощо шляхом підривання за допомогою ВР. Вони є однією із складових воєнно-інженерної справи;

фігурні заряди – заряди, що мають різноманітну форму і використовуються для підривання різних фігурних елементів конструкцій;

фізичний вибух – різка зміна фізичного стану речовини. Ефект такого вибуху залежить від тиску, який виникає в даній речовині (вибух газового балона, парового котла);

хімічний вибух – вкрай швидке саморозширююче перетворення ВР або сумішей ВР з виділенням великої кількості тепла, високої температури та виникненням газоподібних продуктів, які створюють великий тиск.

1.4. Проведення підривних робіт

Підривні роботи проводяться:

під час улаштування інженерних загороджень (далі – ІЗ);

для швидкого руйнування (підривання) об'єктів;

для улаштування проходів в ІЗ, завалах, обвалах тощо;

під час знищення боєприпасів чи вибухонебезпечних предметів (далі – ВНП);

під час розроблення ґрунтів;

під час обладнання переправ на замерзлих водних перешкодах;

під час ведення робіт із захисту мостів і гідротехнічних споруд в період льодоходу і під час виконання інших завдань інженерного забезпечення.

Підривні роботи проводяться за наказами командирів військових частин та під керівництвом призначених ними посадових осіб, які під час виконання поставлених завдань є керівниками підривних робіт.

Підрозділи, призначені для виконання підривних робіт, розбиваються на розрахунки, кожному з яких доручається конкретна робота (наприклад, зв'язування і вкладання зарядів чи виготовлення і прокладання вибухових мереж тощо). У кожному розрахункові призначається старший.

Керівник підривних робіт повинен формувати розрахунки і ставити їм завдання так, щоб усі роботи на об'єкті були виконані по можливості одночасно, а готовність до проведення підривання була забезпечена в заданий термін.

Шляхом підривання об'єктів може бути забезпечений будь-який ступінь їх руйнування, який залежить від обстановки, а також від наявних сил і засобів. Ступінь руйнування кожної важливої споруди визначається в наказі на проведення підривних робіт.

З метою економії часу на проведення підривних робіт підривання об'єктів у деяких випадках може здійснюватися мінімальною кількістю окремих зарядів, які підриваються з використанням найпростіших вибухових мереж.

Для прискорення підготовки об'єкта до підривання керівники підривних робіт повинні завчасно, перед виходом підрозділів на об'єкти, організувати роботи щодо виготовлення зарядів і вибухових мереж, пристроїв для кріплення зарядів тощо.

Заряди і вибухові мережі повинні розміщуватися і кріпитися на об'єктах, що підриваються, таким чином, щоб уникнути найменшого впливу несприятливих умов обстановки (протидія противника, атмосферні явища, випадкове пошкодження до моменту підривання тощо).

Виконання цієї вимоги найбільшою мірою забезпечується використанням зарядів у міцних оболонках із надійним кріпленням їх до об'єктів, що підриваються, а також прихованим розміщенням зарядів і вибухових мереж за елементами конструкцій, що підриваються, у спеціально зроблених для цього колодязях, нішах, борознах тощо.

З метою забезпечення безвідмовності підривання зарядів, розміщених на об'єктах, що підриваються, необхідно:

використовувати способи підривання, що відповідають конкретній обстановці;

дублювати (на найбільш важливих об'єктах – багаторазово) вибухові мережі і способи підривання;

заривати у ґрунт чи захищати від пошкоджень іншими способами (прокладанням у трубах і коробах, розміщенням усередині конструкцій, що підриваються, тощо) проводи, шнури та інші елементи вибухових мереж;

забезпечувати керування підриванням на кожному важливому об'єкті з двох чи більшої кількості пунктів (підривних станцій);

розміщувати підривні станції в укриттях;

передбачати блискавкозахисні заходи для електровибухових мереж (далі – ЕВМ).

Під час підготовки до підривання особливо важливих об'єктів, крім вище перерахованих заходів безвідмовності підривання, необхідно передбачати організацію оборони об'єктів з метою недопущення захоплення їх противником, а також створення і утримання в постійній готовності резервів ВР і ЗП.

Організація оборони підготовлених до підривання об'єктів повинна забезпечуватися завчасним улаштуванням фортифікаційних споруд на підступах до цих об'єктів і своєчасним призначенням відповідних підрозділів для займання позицій у разі появи противника.

Резерви ВР і ЗП повинні складатися із завчасно підготовлених зарядів, що забезпечують мінімально необхідний ступінь руйнування об'єктів, і простих завчасно виготовлених вибухових мереж. Резерви повинні розміщуватися в добре замаскованих укриттях; відстань резервів від об'єктів підривання повинна виключати знищення їх під час руйнування об'єктів і забезпечувати їх своєчасне застосування.

З метою створення найбільших труднощів противнику під час відновлення ним зруйнованих споруд необхідно під час відходу своїх військ установлювати в них об'єктні міни для проведення багаторазових повторних руйнувань.

Завчасна підготовка об'єктів до підривання залежно від обстановки і поставленого завдання може виконуватися за одним із двох ступенів готовності:

за першим ступенем готовності, при якому заряди, вибухові мережі і об'єктні міни укладені на призначені для них місця, детонатори вставлені в заряди, механізми сповільнення мін приведені в дію, проведено забивання зарядів (якщо воно передбачене) і маскування мін та вибухових мереж; для проведення підривання необхідно тільки подати команду "Вогонь";

за другим ступенем готовності, при якому заряди, вибухові мережі і об'єктні міни встановлені на призначені для них місця, але детонатори в заряди не вставлені, а механізми сповільнення мін не приведені в дію; для переходу до першого ступеня готовності необхідно вставити детонатори в заряди, привести в дію механізми сповільнення, а в ряді випадків ще й провести забивання зарядів і маскування мін.

Підготовка об'єктів до підривання при обмеженому часі на виконання робіт повинна проводитися тільки за першим ступенем готовності і з таким розрахунком, щоб за необхідності найбільш важливі частини споруди можна було підривати, не чекаючи закінчення всіх робіт із закладання зарядів і влаштування вибухових мереж.

Під час ведення бойових дій проведення підривних робіт повинно організовуватися з урахуванням можливості протидії противника в районах ведення робіт.

Під час проведення підривних робіт необхідно дотримуватися заходів безпеки, викладених у розділі 13 цього Керівництва. Весь особовий склад підрозділів, призначених на підривні роботи, повинен добре знати правила проведення цих робіт і заходи безпеки, а керівники підривних робіт повинні перевіряти знання цих правил і заходів особовим складом і систематично контролювати їх виконання в ході робіт.

2. Заряди, способи та засоби для підривання

2.1. Загальні характеристики зарядів

Маса зарядів залежить від матеріалу та розмірів об'єкта, що підривається, ВР, що використовуються для підриву, і в кожному разі розраховується. Форма заряду визначається конструктивними особливостями об'єкта, що підривається, і умовами проведення підривних робіт. Характеристики ВР наведено в додатку 1.

За формою заряди бувають зосередженими, подовженими, фігурними і кумулятивними.

За розміщенням відносно об'єктів, які підриваються, заряди поділяються на внутрішні та зовнішні. Внутрішніми називаються заряди, що закладаються всередині об'єктів, що підриваються, чи їх частин, а зовнішніми – заряди, що розміщуються на зовнішніх поверхнях об'єктів чи на деякій відстані від них.

Зовнішні заряди залежно від того, чи вони прикладаються до об'єктів, що підриваються, чи розміщуються на певній відстані від них, поділяються на контактні й неконтактні.

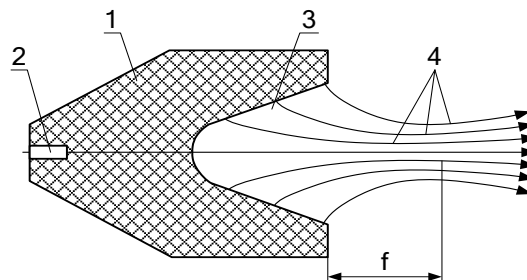
Ініціювання внутрішніх зарядів доцільно проводити по можливості ближче до їх геометричного центра. Зовнішні заряди будь-якої форми повинні ініціюватися, як правило, з боку, протилежного до об'єкта, що підривається.

Зосереджені та подовжені заряди надходять із промисловості у готовому вигляді (стандартні заряди) чи можуть виготовлюватися у військах.

Фігурні заряди використовуються для підривання різних фігурних елементів конструкцій; вони мають різноманітну форму і складаються так, щоб навпроти більш товстих частин елемента, що підривається, припадала більша кількість ВР.

Для виготовлення фігурних зарядів у військах використовуються великі і малі тротиліві шашки чи пластична вибухова речовина (далі – ПВВ). З ПВВ можуть виготовлятися фігурні заряди будь-яких (у тому числі і криволінійних) обрисів.

КЗ застосовуються для пробивання броньованих і залізобетонних споруд великої товщини, перерізання товстих металевих листів тощо. Під час підривання КЗ утворюється спрямований вузький струмінь (малюнок 1) з високою концентрацією енергії, що забезпечує посилену пробивну чи ріжучу дію на значну глибину.



Мал.1. Схема утворення кумулятивного струменя.

1 – заряд ВР; 2 – запалювальне гніздо; 3 – кумулятивна порожнина; 4 – траєкторія газових частинок; f – фокусна відстань.

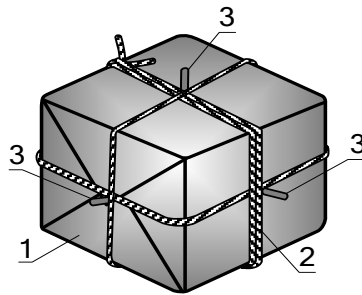
Найбільша пробивна (ріжуча) дія КЗ досягається в разі встановлення їх на фокусній відстані від перешкоди.

КЗ, як правило, надходять у війська з промисловості в готовому вигляді, але можуть виготовлятися й у військах. У кожному заряді є одне чи два запальних гнізда з різьбою для вкручування запальовальних трубок (далі – ЗТП) і електродетонаторів (далі – ЕДП).

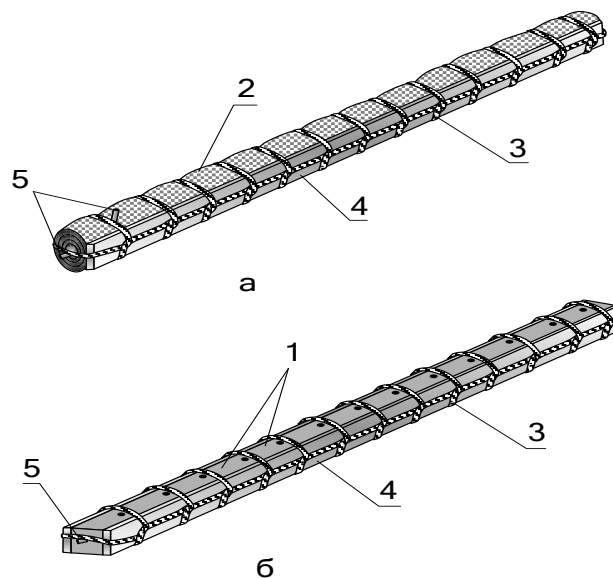
Для зручності перенесення, кріплення чи встановлення на елементах конструкцій, що підриваються, заряди мають ручки, кільця, шнури й ніжки.

Основні характеристики зарядів промислового виготовлення наведені в додатку 2. Їх детальна характеристика наведена в Керівництві з застосування інженерних боєприпасів у Міністерстві оборони України та Збройних Силах України затвердженому наказом Міністра оборони України від 27 грудня 2010 року № 700 (далі – Керівництво з застосування ІБП).

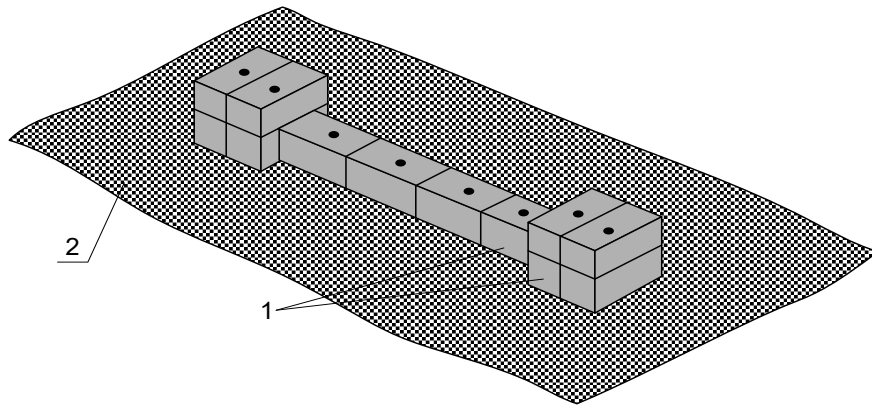
2.2. Зосереджені, подовжені та фігурні заряди, що виготовляються у військах, складаються (в'яжуться) з тротилових шашок, з пластичної чи порошкоподібної ВР. Загальний вигляд зарядів, що виготовляються у військах, показано на малюнках 2–4.



Мал. 2. Зосереджений заряд із тротилових шашок, обгорнутий тканиною:
1 – тканина; 2 – мотузка (шпагат); 3 – дерев'яні кілочки.



Мал. 3. Подовжені заряди з тротилових шашок:
а – заряд в оболонці з тканини; б – заряд без оболонки на дерев'яних рейках;
1 – тротилові шашки; 2 – тканина; 3 – шпагат (м'який дріт); 4 – дерев'яні рейки;
5 – дерев'яні кілочки.



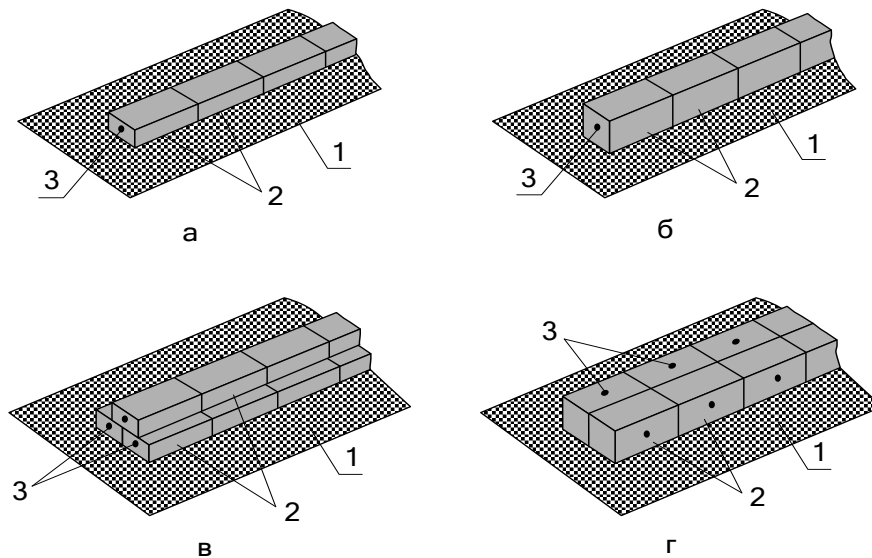
Мал. 4. Фігурний заряд з тротилових шашок:

1 – тротилові шашки; 2 – тканина.

Усі заряди, залежно від умов їх використання, можуть бути без оболонок або з оболонками з м'яких чи жорстких матеріалів (тканина, картон, папір, гума, толь, ящики, бочки, бідони, пляшки тощо).

Оболонки з м'яких матеріалів бувають готовими (звичайні і водонепроникні мішки) чи виготовляються на місцях робіт (у військах).

Розміри шматків тканини під час виготовлення м'яких оболонок для зарядів будь-якої форми визначаються таким чином: довжина шматка повинна бути на 0,2–0,3 м більша довжини заряду, що додається до його подвоєної висоти; ширина шматка повинна на 0,2–0,3 м перевищувати подвоєну ширину заряду, складену з його подвоєної висоти (малюнок 5).



Мал. 5. Розміщення тротилових шашок під час виготовлення зарядів в оболонках з тканини:

а – один ряд малих шашок; б – один ряд великих шашок; в – три ряди малих шашок; г – два ряди великих шашок; 1 – тканина; 2 – шашки; 3 – запалювальні гнізда.

Уздовж подовжених зарядів укладаються планки (дошки), які разом із зарядами прив'язуються шпагатом через кожні 20–30 см. Обв'язування тканиною подовженого заряду відбувається в такій послідовності: спочатку охоплюють тканиною торці заряду, а потім обгортають заряд по його довжині, за рахунок чого забезпечується досить щільне прилягання окремих шашок між

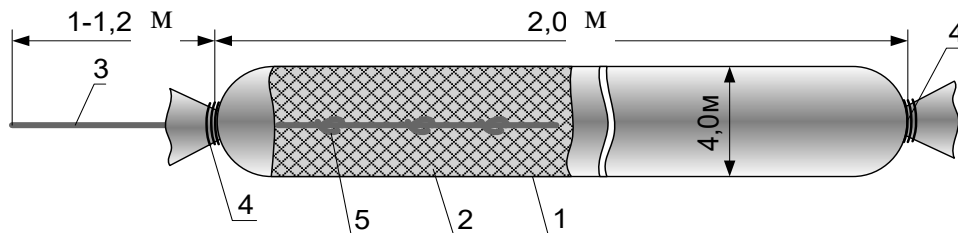
собою і надійність передавання детонації по всій довжині заряду.

Щоб позначити місце для розміщення капсуля-детонатора (далі – КД), в оболонці заряду прорізають отвір, через який у запалювальне гніздо шашки вставляють дерев'яний кілочок (шпильку).

Для порошкоподібних і гігроскопічних ВР використовуються водонепроникні оболонки у вигляді пластикатових, гумових і прорезинених мішків чи у вигляді осмолених дерев'яних ящиків і бочок, металевих банок, бутлів тощо.

Для зарядів із ПВВ найбільш доцільно використовувати оболонки з м'яких матеріалів (тканина, пластикат) у вигляді шлангів. Заряд виготовляється шляхом набивання шланга ПВВ; кінці шланга зав'язують шпагатом.

Зручним для практичного використання є подовжений заряд із ПВВ масою 2 кг/м (внутрішній діаметр шланга 40 мм) і довжиною до 2 м (малюнок 6). Для збереження достатньої гнучкості заряду шланг заповнюється ПВВ на 85–90% свого об'єму, при цьому пластид розподіляється рівномірно по всій довжині шланга.



Мал. 6. Подовжений заряд з ПВВ з відрізком ДШ:

1 – оболонка з тканини; 2 – ПВВ; 3 – відрізок ДШ; 4 – зав'язування шпагатом; 5 – вузли на детонуючому шнурі.

Із наповнених пластидом шлангів шляхом їх перегинання, відрізування чи складання в кілька рядів можна виготовити заряди будь-яких потрібних розмірів, маси і форми.

Запалювальні трубки чи ЕДП вставляються в заряд із ПВВ у будь-якому місці (краще в потовщеній частині чи в торці). Для цього в оболонці заряду прорізається отвір, а в ПВВ дерев'яним кілочком випресовується запалювальне гніздо на повну довжину КД. Для більшої надійності ЗТП чи ЕДП прикріплюються до заряду шпагатом.

Підривання заряду з ПВВ може здійснюватися й без КД, від детонуючого шнура (далі – ДШ), закладеного (під час виготовлення заряду) в масу ПВВ, який має всередині заряду не менше трьох вузлів.

Для підривання залізобетонних, металевих, кам'яних та інших конструкцій різноманітної конфігурації використовуються також секції подовженого заряду розмінування ДКРП-4 (далі – ДКРП-4). Кожна секція має довжину 10,3 м, діаметр 70 мм, масу 50 кг, при цьому маса ВР близько 40,6 кг (4 кг на 1 м заряду). Споряджені секції ВР ПВВ-7. Його будова наведена в Керівництві з застосування ІБП.

ДКРП-4 під час виконання підривних робіт у ґрунтах, у воді, для руйнування важливих споруд та будівель промислового призначення може

використовуватися як подовжений, а за необхідності і як зосереджений заряд підвищеної потужності.

ДКРП-4 може згинатися в будь-якому місці, закручуватися та зв'язуватися у зосереджений заряд із щільним приляганням ниток заряду одна до одної. У залежності від конфігурації елементів об'єкта, який підлягає підриванню і руйнуванню, заряду надається необхідна форма кумулятивного типу, яка посилює перебивну дію заряду під час його спрацювання. Для цього перед його використанням за допомогою підручних засобів по поверхні оболонки вздовж заряду (або його відрізка) роблять кумулятивну виїмку.

Розрахункова маса та довжина відрізків визначаються з урахуванням тротилового еквіваленту ПВВ-7 (1,5).

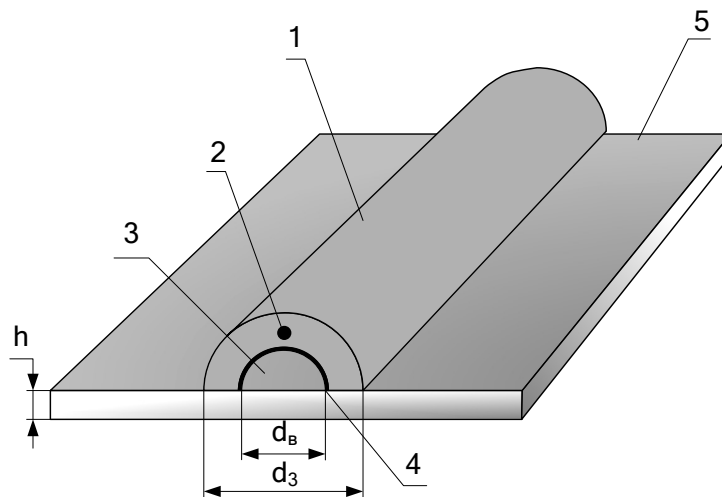
ДКРП-4 по всій своїй довжині може розрізатися на певну кількість відрізків необхідної довжини. Розрізання проводиться на дерев'яній підкладці натисканням ножем без витягування детонуючого кабеля ДКР-150-АВ. Кожен відрізок заряду може приводитися в дію ЕДП, ЗТП або підривником сповільненої дії із запалом МД-5М. При цьому КД № 8А повинен бути занурений у ВР заряду на найбільшу досяжну глибину, але не менше 20 мм.

2.3. КЗ з ПВВ виготовляють, як правило, двох типів:

подовжений заряд для перебивання сталевих і броньованих листів;

зосереджений заряд для пробивання отворів у сталевих і броньованих листах.

Подовжений КЗ (малюнок 7) виготовляється у формі напівциліндра з напівциліндричною порожниною, облицьованою жерстю. Діаметр кумулятивної порожнини d_B приймається рівним полуторній товщині листа, що перебивається ($d_B=1,5h$). Зовнішній діаметр заряду d_3 визначається у відповідності з масою останнього (пункт 4.2.2 цього Керівництва).

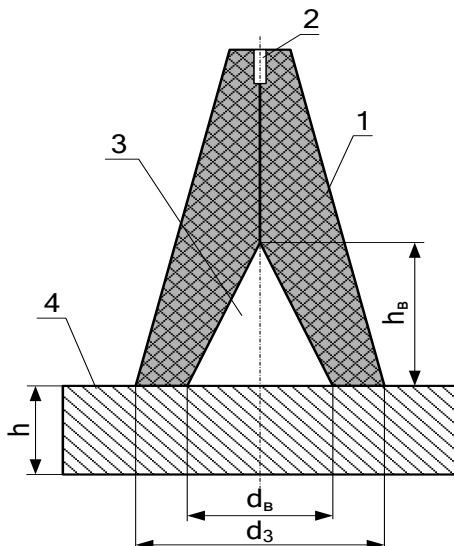


Мал. 7. Подовжений КЗ з ПВВ:

1 – заряд; 2 – запалювальне гніздо; 3 – кумулятивна порожнина; 4 – металева обкладка; 5 – лист, що перебивається.

Зосереджений КЗ (малюнок 8) виготовляється у формі усіченого конуса з конічною порожниною без облицювання. Діаметр кумулятивної порожнини

приймається на 25% більше товщини листа, що підривається ($d_B=1,25h$), висота порожнини – на 10% більше її діаметра ($h_B=1,1d_B$), зовнішній діаметр нижньої основи заряду – на 20–30 мм більше діаметра порожнини ($d_3=d_B+20:30$ мм), діаметр верхньої основи заряду – не менший 10 мм; висота і точні значення діаметрів нижньої та верхньої основ заряду визначаються відповідно до його маси (пункт 4.2.2 цього Керівництва).



Мал. 8. Зосереджений КЗ з ПВВ:

1 – заряд ВР; 2 – запалювальне гніздо; 3 – кумулятивна порожнина; 4 – плита, що пробивається.

Під час влаштування плаваючих зарядів для забезпечення їх плавучості необхідно від половини до трьох четвертих внутрішнього об'єму ящика (бочки, металеві банки тощо) ВР не заповнювати. Щоб заряд не міг переміщатися всередині тари, його притискають зверху хрестовиною чи внутрішньою кришкою.

У деяких випадках під час підривання тих чи інших об'єктів як заряди ВР можуть використовуватися різні міни, фугасні та осколкові артилерійські боєприпаси, авіаційні бомби тощо.

3. Способи і засоби підривання

3.1. Для підривання зарядів ВР використовуються такі способи:

- вогневий;
- електричний;
- механічний;
- хімічний.

При вогневому і електричному способах може застосовуватися також підривання за допомогою ДШ.

Механічний і хімічний способи підривання широко використовуються у підривних пристроях різних мін. Під час проведення підривних робіт ці способи підривання, як правило, не використовуються і тому в цьому Керівництві не розглядаються.

3.2. Вогневий спосіб підривання

3.2.1. Вогневий спосіб застосовується для підривання поодиноких зарядів ВР і для різночасового підривання серій зарядів, коли підривання одного з них не може пошкодити інший заряд чи іншу серію.

При вогневому способі підривання зарядів здійснюється ЗТП, яка складається із КД і вогнепровідного шнура (далі – ВШ). ЗТП надходять з промисловості в готовому вигляді, але можуть виготовлятися і у військах.

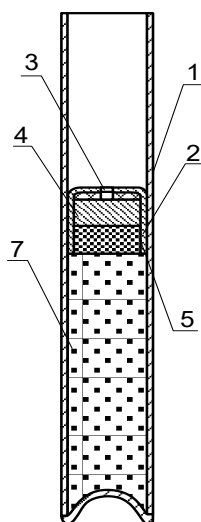
Для виготовлення ЗТП у військах і їх запалювання необхідні:

КД;

ВШ;

сірники звичайні чи сірники підричника.

3.2.2. Для ініціювання (збудження детонації) зарядів ВР використовуються КД.



Мал. 9. КД № 8А:

- 1 – гільза; 2 – чашечка;
- 3 – сітка; 4 – тенерес; 5 – азид свинцю;
- 6 – гримуча ртуть;
- 7 – тетрил (тен чи гексоген).

КД № 8А (малюнок 9) – відкрита з одного кінця циліндрична алюмінієва гільза довжиною 47 мм ($\pm 1,5$), діаметром 6,9 мм ($\pm 0,1$), у нижній частині якої запресована бризантна ВР підвищеної потужності (тетрил, тен чи гексоген) у кількості 1,02 г, а зверху – ініціюючі ВР азид свинцю – 0,2 г і тенерес – 0,1 г. Заряд КД прикривається зверху алюмінієвою чашечкою з круглим отвором у центрі, закритим шовковою сіткою. Відстань від відкритого кінця гільзи до поверхні чашечки – 20 мм (± 3 мм).

КД підриваються: від пучка іскор ВШ (при вогневому способі підривання), від променя ЕЗП (при електричному способі підривання) чи від вибуху ДШ (у разі його застосування при вогневому чи змішаному способі підривання).

КД вимагають обережного поводження, оскільки від удару, тертя чи нагрівання можуть вибухнути. КД слід берегти від вологи і зберігати в сухих місцях окремо від ВР.

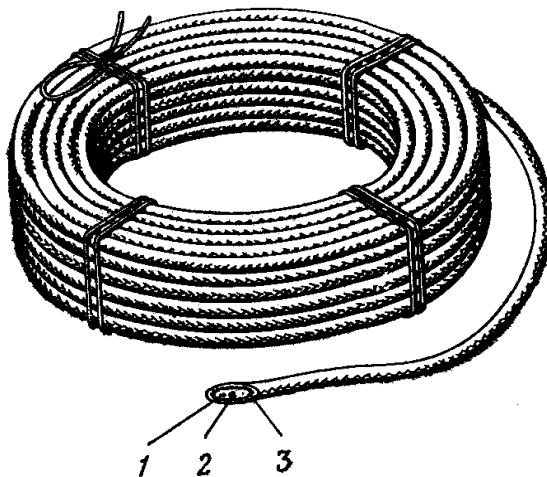
До місць проведення підривних робіт КД повинні надходити у заводській упаковці чи у спеціальних пеналах.

КД вважаються непридатними за наявності:

наскрізних тріщин і вм'ятин на гільзі;
опудрення стінок гільзи ініціюючим складом;
окислення у вигляді крупних плям чи суцільного нальоту на гільзах.

КД з такими дефектами використовувати під час проведення підривних робіт забороняється.

3.2.3. ВШ призначений для збудження вибуху КД у ЗТП і запалювання зарядів димного пороху. Він складається (малюнок 10) з порохової серцевини з однією направляючою ниткою всередині внутрішніх і зовнішніх обплетень і оболонки. Зовнішній діаметр шнура – 5–6 мм, довжина бухти – 10 м.



Мал. 10. ВШ:

1 – направляюча нитка; 2 – порохова серцевина; 3 – зовнішня оболонка.

У ЗС України використовується ВШ в пластикатовій оболонці типу ОШП сірувато-білого кольору. Даний шнур може використовуватися під час підривних робіт під водою і у вологих місцях.

ВШ зберігається на складах згорнутим у бухти (круги) відрізками довжиною по 10 м. Швидкість горіння ВШ на відкритому повітрі становить приблизно 1 см/с (під водою шнур горить на глибині до 5 м; горіння його під водою протікає швидше, ніж на відкритому повітрі).

Зберігати ВШ потрібно в сухих прохолодних місцях і захищати:

від вологи – шляхом заробляння кінців (воском, мастикою, ізольованою стрічкою), тому що його серцевина (димний порох) стає сирію і непридатною для використання;

від спеки, тому що шнур, який дуже нагрівся, втрачає герметичність унаслідок утворення здуття на оболонці;

від дотику з мастилами, жирами, бензином чи керосином, які пошкоджують оболонку;

від механічних впливів, які можуть пошкодити оболонку чи порушити цілість порохової серцевини.

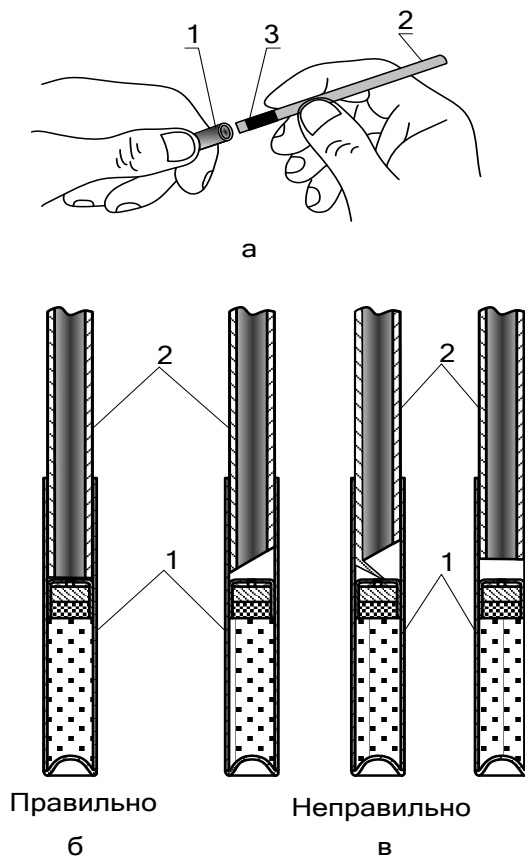
Під час використання ВШ на морозі слід уникати його перегинання, тому що це може призвести до зламу.

Перед використанням ВШ оглядають, і якщо на поверхні його оболонки є тріщини, переломи, сліди відмокання, розкувйовдження та інші пошкодження

й несправності, то такий шнур вважається непридатним для роботи; кінці шнура в бухті довжиною по 10–15 см відрізають та спалюють .

Швидкість горіння ВШ перевіряють підпалюванням його відрізка довжиною 60 см, визначаючи час горіння за секундоміром чи за годинником із секундною стрілкою. Час горіння відрізка вказаної довжини повинен становити 60–70 секунд.

3.2.4. ЗТП, що виготовляються у військах, роблять не коротші ніж 50 см. Як виняток, в окремих умовах бойової обстановки чи під час проведення підривних робіт і захисту мостів від льодоходу, дозволяється застосовувати ЗТП довжиною 15 см.



Мал. 11. Введення ВШ в КД:

а – введення шнура; б – правильно обрізаний і введений шнур; в – неправильно обрізаний і введений шнур; 1 – КД; 2 – ВШ; 3 – шар ізоляційної стрічки.

Виготовлення ЗТП відбувається в такому порядку:

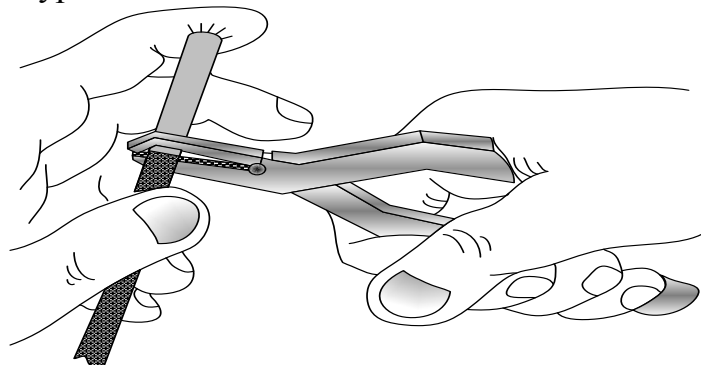
чистим гострим ножом на дерев'яній підкладці відрізають під прямим кутом шматок ВШ необхідної довжини;

виймають із коробки КД і перевіряють його придатність шляхом огляду;

обрізаний під прямим кутом кінець ВШ обережно вводять у гільзу КД до упору в чашечку (малюнок 11). Шнур повинен входити в гільзу легко, без натискання і обертання, які можуть призвести до підривання КД. Якщо шнур входить у гільзу досить вільно, його кінець обгортають одним шаром ізоляційної стрічки чи паперу;

закріплюють КД на ВШ спеціальним обтискачем, для чого беруть шнур у ліву руку і, притримуючи КД вказівним пальцем, накладають правою рукою

обтискач так, щоб його нижня поверхня була на рівні зрізу гільзи (малюнок 12); поступово посилюючи натискання на обтискач і повертаючи його, створюють біля краю гільзи кільцеву шийку, таким чином досягається міцність з'єднання КД зі шнуром.



Мал. 12. Обтискання КД на ВШ.

Обтискають КД обтискачем. Якщо обтискача немає, то кінець ВШ, вставлений у КД, слід обгорнути ізоляційною стрічкою чи (за відсутності стрічки) папером так, щоб шнур не випадав з гільзи під дією власної маси.

При використанні ЗТП у вологих місцях і під час підводного підривання місце з'єднання ВШ з КД покривається ізоляційною стрічкою.

Перед запалюванням ЗТП вільний кінець ВШ для більшого оголення порохової серцевини і покращення умов запалювання обрізають навскоси. Обрізання шнура повинно проводитися після того, як ЗТП буде вставлена у заряд ВР.

Якщо виготовлена ЗТП не буде одразу використана для проведення підривання, то вільний кінець ВШ закріплюють воском, мастикою чи обгортають ізоляційною стрічкою.

Запалювання ЗТП здійснюють:

звичайними сірниками (малюнок 13), сірниками підривника (що тліють) чи від ВШ, що горить.



Мал. 13. Запалювання ЗТП звичайним сірником.

3.2.5. ЗТП промислового виготовлення мають три строки сповільнення: 50 секунд (ЗТП-50), 150 секунд (ЗТП-150) і 300 секунд (ЗТП-300). Вони

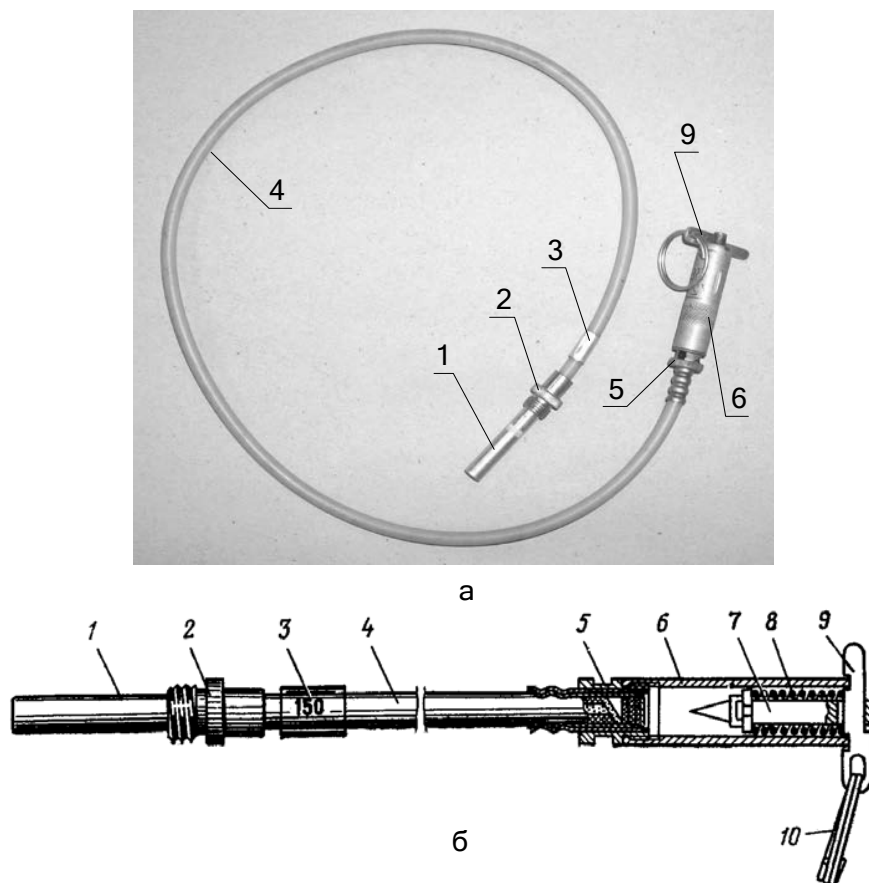
виготовляються з механічним запалювачем ВШ – ЗТПМ, а більш ранніх років виготовлення можуть бути і з тертковим запалювачем – ЗТПТ. Їх характеристики наведені в таблиці 1.

Таблиця 1

Характеристики ЗТП

Характеристики	Назва ЗТП		
	ЗТП-50	ЗТП-150	ЗТП-300
Час сповільнення вибуху, с			
у повітрі	50	150	360
у воді на глибині 5 м	40	100	300
Довжина, см	55	150	100
Маса, г	50	75	65
Колір ВШ	Сірувато-білий		Блакитний

На ВШ ЗТП закріплена алюмінієва муфточка з цифрами, що вказують час уповільнення в секундах (50, 150, 300).



Мал. 14. ЗТП з механічним запалювачем:

а – загальний вигляд; б – розріз; 1 – КД № 8А; 2 – ніпель; 3 – алюмінієва муфточка з цифрою, що вказує час сповільнення в секундах; 4 – ВШ; 5 – запалювальний вузол; 6 – корпус; 7 – ударник; 8 – пружина; 9 – чека; 10 – кільце.

ЗТП з механічним запалювачем (малюнок 14) складається з запалювального вузла, ВШ, КД № 8А, ніпеля з різьбою і механічного запалювача.

Механічний запалювач складається з корпусу, пружини, ударника і чеки з кільцем. На торці корпусу запалювача є два прорізи – глибокий і мілкий. Глибокий проріз призначений для встановлення чеки в запобіжне положення; якщо чека знаходиться в цьому положенні, то вона за кільце не висмикується. У мілкий проріз чека переводиться перед приведенням ЗТП у дію; з мілкового прорізу чека легко висмикується за кільце.

Під час використання ЗТП з механічним запалювачем необхідно:
переконатися, що чека знаходиться в глибокому прорізі;
накрутити запалювач на ніпель запалювального вузла ЗТП;
вкрутити КД у запалювальне гніздо заряду;
трохи підняти і поворотом на 90° переставити чеку з глибокого прорізу в мілкий;

тримаючи запалювач лівою рукою за корпус, правою рукою висмикнути чеку за кільце (шток запалювача направити при цьому від себе).

При висмикуванні чеки ударник під дією пружини наколює капсуль-запалювач (далі – КЗП), який запалює ВШ. Пучок іскор ВШ після згорання його по всій довжині призводить до вибуху КД.

ЗТП заводського виготовлення, запалені в повітрі, надійно горять і у воді на глибині до 5 м. Трубки з механічним запалювачем допускають запалювання їх у воді на тій самій глибині.

До місць проведення підривних робіт ЗТП повинні доставлятися в заводській упаковці чи в сумках підривника. Поводитися із ЗТП необхідно так само обережно, як з КД.

Вставляти ЗТП в заряди ВР можна лише після закріплення зарядів на об'єктах, що підриваються, при цьому КД повинні входити в запалювальні гнізда шашок до дна; закріплення ЗТП в зарядах досягається вкручуванням (за наявності ЗТП і шашок з різьбою) чи прив'язуванням. Закріплення ЗТП шляхом заклинювання забороняється.

3.2.6. Детонуючий шнур (далі – ДШ) призначений для здійснення одночасного підривання кількох зарядів, наприклад, під час підривання мостів, будинків тощо, а також для безкапсульного підривання зарядів ВР, закладених у важкодоступних місцях.

ДШ (малюнок 15) складається із серцевини бризантної ВР (тену) з двома направляючими нитками і ряду внутрішніх і зовнішніх обплетень, покритих вологоізолюючою оболонкою.

У війська постачається ДШ марки ДШ-В, оболонка якого є більш водонепроникною і виготовлена з пластику червоного кольору. Червоний колір оболонок ДШ дозволяє легко відрізнити його від ВШ. Діаметр ДШ дорівнює 5–6 мм.

ДШ підривається зі швидкістю не менше 6500 метрів за секунду. Його слід оберігати від механічних пошкоджень, а також від дії вологи і вогню; від вогню ДШ може загоратися і повільно горіти; у разі прострільовання кулею він може детонувати.

ДШ відрізками довжиною 50 м зберігається згорнутим у бухти з покритими мастикою кінцями в сухих прохолодних приміщеннях окремо від ВШ і зарядів.

ЗМІСТ

Керівництво з підривної (вибухової) справи у Міністерстві оборони України та Збройних Силах України	3
1. Загальні положення	3
2. Заряди, способи та засоби для підривання	7
2.1. Загальні характеристики зарядів	7
2.2. Зосереджені, подовжені та фігурні заряди	8
2.3. КЗ з ПВВ	11
3. Способи і засоби підривання	12
3.1. Для підривання зарядів ВР	12
3.2. Вогневий спосіб підривання	13
3.3. Електричний спосіб підривання	22
4. Розрахунок зарядів для підривання дерева, сталі, цегляної і кам'яної кладок, бетону і залізобетону	40
4.1. Розрахунок зарядів для підривання дерева.....	40
4.2. Розрахунок зарядів для підривання сталевих елементів конструкцій	46
4.3. Розрахунок зарядів для підривання елементів конструкцій із цегли, каменю, бетону і залізобетону	57
5. Проведення підривних робіт у ґрунтах і скельних породах.....	64
5.1. Підривні роботи в ґрунтах і скельних породах.....	64
5.2. Розрахунок зарядів	64
5.3. Підривання ґрунтів і скельних порід на викид	73
5.4. Розпушування ґрунтів і скельних порід вибуховим способом.....	82
5.5. Улаштування порожнин у ґрунтах вибуховим способом	89
6. Підривання стін, будівель, мостів і тунелів.....	90
6.1. Для підривання цегляних, кам'яних, бетонних і залізобетонних стін та будівель	90
6.2. Підривання окремих стін.....	90
6.3. Підривання будинків.....	95
6.4. Підривання мостів і тунелів	102
6.5. Підривання кам'яних і бетонних мостів	130
6.6. Підривання підводних і наплавних мостів	131
6.7. Підривання тунелів	133
7. Руйнування автомобільних доріг, аеродромів і залізниць	137
7.1. Руйнування автомобільних доріг і аеродромів	137
7.2. Підривання водопропускних труб.....	141
7.3. Підривання підпірних стінок	145
7.4. Улаштування завалів і скидів на гірських дорогах.....	146

7.5. Руйнування льотних полів аеродромів	147
7.6. Руйнування аеродромних споруд	149
7.7. Руйнування залізниць	150
7.8. Руйнування об'єктів водопостачання	155
7.9. Руйнування депо, майстерень, електростанцій та складів пального	157
7.10. Руйнування залізничних станцій	159
8. Підривання гідротехнічних споруд	161
8.1. Підривання гідротехнічних споруд здійснюється	161
8.2. Підривання гребель і гідроелектростанцій	161
8.3. Підривання шлюзів	164
8.4. Підривання пірсів, підйомних кранів і споруд суднохідної обстановки	166
9. Підривання фортифікаційних споруд і невибухових загороджень	168
9.1. Підривання фортифікаційних споруд здійснюється	168
9.2. Підривання залізобетонних і дерево-земляних фортифікаційних споруд	168
9.3. Підривання невибухових загороджень	171
10. Псування і знищення озброєння, військової техніки і майна вибуховим способом	174
11. Підводні підривні роботи	181
11.1. Підривні роботи у воді проводяться	181
11.2. Розрахунок безпечної відстані під час підводних підривних робіт	181
11.3. Підривання льоду та льодових заторів	181
11.4. Захист мостів від пошкоджень під час льодоходу	184
11.5. Проведення кораблів по льодових полях і звільнення вмерзлих суден	185
11.6. Поглиблення і розчищення русел річок, знищення бродів	187
11.7. Способи виготовлення зарядів та їх використання	190
11.8. Поділ на частини затонулих кораблів і суден	194
11.9. Зняття гребних гвинтів підриванням	199
11.10. Водолазні роботи із знешкодження мін	201
12. Проведення підривних робіт під час знищення непридатних до застосування боєприпасів та ВВП	204
12.1. Проведення знищення непридатних до застосування боєприпасів	204
12.2. Проведення підривних робіт під час знищення ВВП	206
13. Заходи безпеки під час підривних робіт	216

НАВЧАЛЬНЕ ВИДАННЯ

КЕРІВНИЦТВО З ПІДРИВНОЇ (ВИБУХОВОЇ) СПРАВИ

Підписано до друку 19.08.2024 р. Формат 60x84 1/8.
Друк цифровий. Папір офсетний. Гарнітура Times New Roman.
Ум. друк. арк. 28. Тираж 200 прим.

ТОВ «Центр учбової літератури»
вул. Лаврська, 20 м. Київ

Свідоцтво про внесення суб'єкта видавничої справи
до державного реєстру видавців, виготівників і розповсюджувачів
видавничої продукції ДК № 2458 від 30.03.2006 р.



[Перейти на сайт](#) →