

# **Міномет калібру 60-мм "МП-60". Настанова щодо експлуатування**

Дана Настанова щодо експлуатування А631J.M01.304129.001 HE (в подальшому – Настанова) є керівництвом для вивчення будови і правил експлуатації міномета калібру 60 міліметрів «МП-60» А631J.M01.304129.001.

У Настанові викладені призначення, тактико-технічні характеристики, будова і робота міномета та його складових частин, правила експлуатації, розбирання і збирання міномета, а також види та періодичність технічного обслуговування, характерні несправності та способи їх усунення, порядок зберігання, транспортування і утилізації.

Крім того, в ній дані відомості про будову і призначення боєприпасів, які використовуються в мінометі МП-60.

МІНІСТЕРСТВО ОБОРОНИ УКРАЇНИ  
ГОЛОВНЕ УПРАВЛІННЯ БОЙОВОЇ ПІДГОТОВКИ  
СУХОПУТНИХ ВІЙСЬК

ОБМЕЖЕННЯ РОЗПОВСЮДЖЕННЯ:  
обмежень для розповсюдження немає

# МІНОМЕТ КАЛІБРУ 60-ММ «МП-60»

НАСТАНОВИ ЩОДО ЕКСПЛУАТУВАННЯ



Видавництво  
«Центр учбової літератури»  
Київ – 2022

УДК 623.4.022.3(477)

М 62

**Міномет калібру 60-мм «МП-60». Настанова щодо експлуатування.** — Київ: М 62 «Центр учбової літератури», 2022. — 84 с.

**ISBN 978-611-01-2761-5**

Дана Настанова щодо експлуатування А631J.M01.304129.001 НЕ (в подальшому – Настанова) є керівництвом для вивчення будови і правил експлуатації міномета калібру 60 міліметрів «МП-60» А631J.M01.304129.001.

У Настанові викладені призначення, тактико-технічні характеристики, будова і робота міномета та його складових частин, правила експлуатації, розбирання і збирання міномета, а також види та періодичність технічного обслуговування, характерні несправності та способи їх усунення, порядок зберігання, транспортування і утилізації.

Крім того, в ній дані відомості про будову і призначення боєприпасів, які використовуються в мінометі МП-60.

ISBN 978-611-01-2761-5

© «Центр учбової літератури», 2022.

## ВСТУП

Дана Настанова щодо експлуатування А631J.M01.304129.001 НЕ (в подальшому – Настанова) є керівництвом для вивчення будови і правил експлуатації міномета калібру 60 міліметрів «МП-60» А631J.M01.304129.001.

У Настанові викладені призначення, тактико-технічні характеристики, будова і робота міномета та його складових частин, правила експлуатації, розбирання і збирання міномета, а також види та періодичність технічного обслуговування, характерні несправності та способи їх усунення, порядок зберігання, транспортування і утилізації.

Крім того, в ній дані відомості про будову і призначення боєприпасів, які використовуються в мінометі МП-60.

Настанова щодо експлуатування складається з 7 основних частин:

1. Опис і робота;
2. Використання за призначенням,
3. Технічне обслуговування міномета,
4. Правила зберігання;
5. Транспортування;
6. Утилізація.
7. Додатки

У рисунках, підписах найменування деталей і вузлів супроводжуються креслярськими децимальними номерами. Праві, ліві, передні і задні деталі і вузли визначаються у напрямку дульної частини ствола (в напрямку пострілу).

При вивченні Настанови додатково використовувати документи:

Міномет калібру 60 міліметрів «МП-60». Паспорт А631J.M01.304129.001 ПС.

Паспорт на приціл MUM-706M. Паспорт. Приціл універсальний мінометний MUM-706M.00.00.00.00 ПС;

Ствол. Етикетка А631J.M01.304139.001. ЕТ;

Плита мала. Етикетка А631J.M01.301313.001 ЕТ, або А631J.M01.301313.004 ЕТ;

Плита велика. Етикетка А631J.M01.301313.002 ЕТ, або А631J.M01.301313.003 ЕТ;

Двонога. Етикетка А631J.M01.301554.001. ЕТ;

Відомість ЗП А631J.M01.304129.001 ЗІ.

Підготовка розрахунків міномета МП-60 здійснюється в загальній системі підготовки артилерійських підрозділів у навчальних центрах, військових частинах, навчальних закладах за відповідними програмами підготовки мінометників.

До експлуатації міномета МП-60 допускається особовий склад, який вивчив склад, технічні характеристики, правила експлуатації та заходи безпеки при поводженні з мінометом і боєприпасами до нього.

**Увага! Під час бойової стрільби слід уникати заряджання другої міни в ствол міномета поверх першої міни (подвійне заряджання). Такі випадки приводять до розриву міни в стволі, руйнування міномета та загибелі особового складу.**

## 1 ОПИС ТА РОБОТА

### 1.1 Призначення міномета

Міномет калібру 60-мм «МП-60» А631J.M01.304129.001 є артилерійським знаряддям для ведення нависного вогню.

Міномет забезпечує знищення або придушення живої сили і вогневих засобів противника, розташованих відкрито, в окопах, траншеях, на зворотних скатах висот, в потоках, ущелинах і т. п.

Велика крутизна траєкторії мін і габарити міномета в бойовому положенні дозволяють розташовувати його в глибоких складках місцевості і за укриттями, що виключає можливість його ураження настільним вогнем противника.

Стрільба з міномета здійснюється штатними 60-мм мінометними пострілами типу UB-60, M720 з осколковою міною. Вимоги до боєприпасів викладено у розділі 2.2.

Підготовка даних для стрільби здійснюється з використанням Тимчасових таблиць стрільби для 60 мм мінометів МП-60 пострілом UB-60 ТТС-6019-199.

Невелика маса і можливість розбирання міномета на основні частини, дозволяють транспортувати його будь-яким видом транспорту та переносити силами розрахунку.

### 1.2 Основні тактико-технічні характеристики

Таблиця 1

№ п/п	Найменування тактико-технічних характеристик	Одиниця виміру	Значення
1	Калібр	мм	60
2	Дальність стрільби	м	
	Максимальна для міни типу UB-60, не менше		2500
	максимальна для міни типу M720, не менше		3500
	мінімальна, не більше		110
3	Кути прицілювання вертикального	град	+45...+85
	Кути горизонтального наведення: поворотним механізмом	град	+4
	пересуванням двоноги		360
4	Скорострільність:	постр./хв	
	прицільна		не менше 10
	максимальна		22-25
5	Максимальна повна маса в бойовому положенні:	кг	
	з плитою малою		20±1
	з плитою великою		22±1
	з плитою малою при стрільбі «з руки»		10±1
6	Тип заряджання		дульнозарядний
7	Час перевodu з похідного положення в бойове та навпаки	сек.	не більше 20

У відрегульованому стані допустимі зусилля на рукоятках (важелях) виконавчих механізмів міномету мають бути (таблиця 2):

**Таблиця 2**

Механізми	Зусилля в Н (кгс), не більше	
	Рушання з місця	При усталеному русі
Підйому	30 (3)	20 (2)
Поворотного	20 (2)	10 (1)
Горизонтування	15 (1,5)	7 (0,7)

Примітка. Допускається наявність збільшення зусилля на рукоятці механізму підйому при температурах вище + 25°C (нижче мінус 25°C), але не більш ніж на 5 Н (0,5 кгс).

### 1.3 Склад міномета

До складу міномета входять:

**Таблиця 3**

	Найменування	Позначення	Кількість	При- мітка
1	Міномет калібру 60 міліметрів «МП-60» в складі:	A631J.M01.304129.001	1 к-т	
1.1	Ствол	A631J.M01.304139.001	1	
1.2	Двонога	A631J.M01.301554.001	1	
1.3	Плита мала	A631J.M01.301313.001 або A631J.M01.301313.004	1	
1.4	Плита велика	A631J.M01.301313.002 або A631J.M01.301313.003	1	
1.5	Приціл	MUM-706M (МПМ-44М; або NSB-4В)	1 к-т	
1.6	EMS-1	Приціл електронний типу EMS-1	1 к-т*	
2	Комплект ЗІП (одиначний)	A631J.M01.304129.001 ЗІ	1	
3	Комплект упаковки	A631J.M01.304129.001.300	1	
4	Настанова щодо експлуатування	A631J.M01.304129.001 НЕ	1	
5	Паспорт зведений	A631J.M01.304129.001 ПС	1	
6	Відомість ЗІП	A631J.M01.304129.001 ЗІ	1	
7	Етикетка на ствол	A631J.M01.304139.001 ЕТ	1	
8	Етикетка на двоногу	A631J.M01.301554.001 ЕТ	1	
9	Етикетка на плити малу	A631J.M01.301313.001 ЕТ, або A631J.M01.301313.004 ЕТ	1	
10	Етикетка на плити велику	A631J.M01.301313.002 ЕТ, або A631J.M01.301313.003 ЕТ	1	

\* - комплектується за окремим договором поставки

#### 1.4 Будова міномета

В конструкції міномета калібру 60 міліметрів А631J.M01.304129.001 застосована класична схема «уявного» трикутника.

Міномет калібру 60 міліметрів А631J.M01.304129.001 (рис. 1.1) є гладкоствольною, жорсткою системою, яка складається з таких основних частин: плити (або плити десантної) 1, ствола 2, двоноги 3 і прицілу MUM-706M (МПМ-44М або його аналогу) 4.

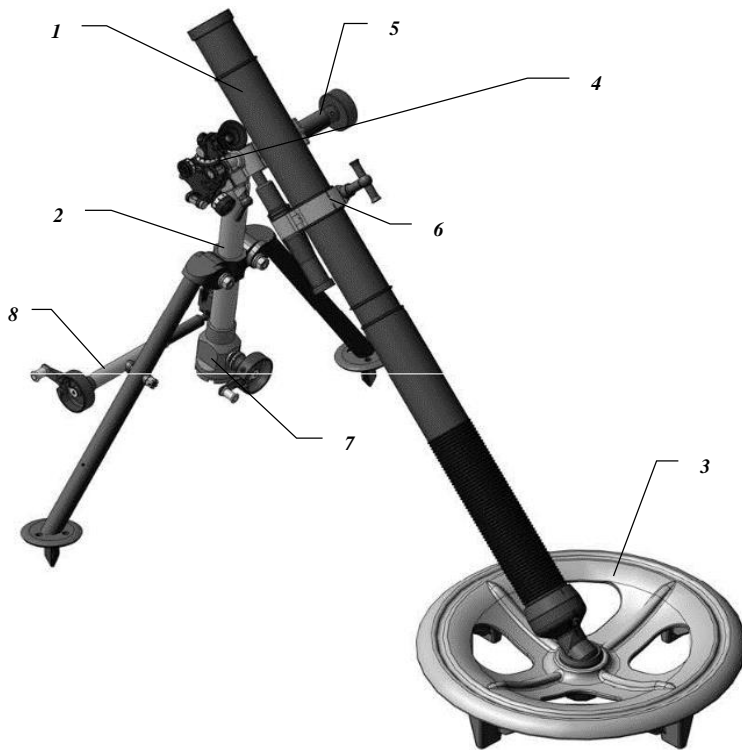


Рис. 1.1 Міномет калібру 60 міліметрів МП-60 А631J.M01.304129.001 в бойовому положенні з великою плитою А631J.M01.301313.002

- 1 – Ствол А631J.M01.304139.001
- 2 – Двонога А631J.M01.301554.001
- 3 – Плита велика А631J.M01.301313.002 або А631J.M01.301313.004
- 4 – Приціл MUM-706M (або його аналог).
- 5 – Вертлюг А631J.M01.301166.001
- 6 – Хомут А631J.M01.301527.002
- 7 – Редуктор підйому А631J.M01.303141.001
- 8 – Гвинт нахилу А631J.M01.301166.002



**1.4.1 Ствол** (рис. 1.2) – основна частина міномета, призначена для створення балістичного тиску порохових газів в замінному просторі, завдання напрямку руху та початкової швидкості міни. Ствол складається з труби 1 і казенника 2.

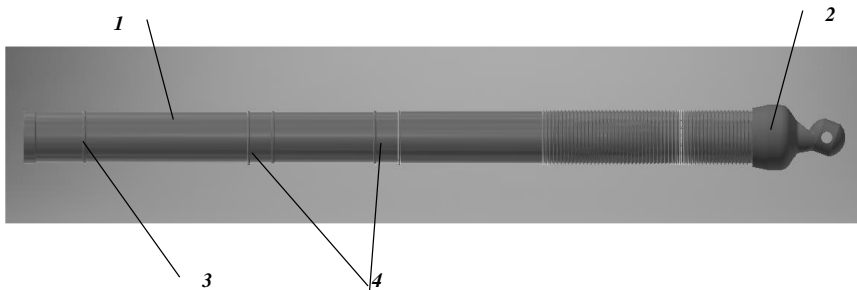


Рис. 1.2. Ствол А631J.M01.304139.001.001

1 – Труба А631J.M01.715742.001

2 – Казенник в зборі А631J.M01.304139.002

3 – Посадочне місце для кріплення хомута електронного прицілу EMS-1

4 – Посадочні місця для кріплення вертлюга двоноги

З'єднання труби з казенником не потребує застосування обтюруючого мідного кільця. Нижня частина труби має кільцеві ребра для охолодження ствола та збільшення його міцності

**Труба** ствола у нижній частині має зовні ребра охолодження. На трубі є посадочне місце 3 для кріплення прицілу типу EMS-1 (для стрільби напівпрямою наводкою) два посадочних місця 4 для кріплення обойми двоноги. Верхнє посадочне місце призначено для роботи на кутах прицілювання від 45 до 59 градусів, нижнє посадочне місце для стрільби на кутах від 54 до 85 градусів. Також на трубі є фрезерована площадка для встановлення квадранта під час вивірки і може бути нанесена риска білого кольору вздовж труби для полегшення вивірки нульової лінії прицілювання.

**Казенник** (рис. 1.3) складається з корпусу 1 казенника в який встановлюється бойок 4, зв'язане з ним водило 5, підтиснене пружиною 6 до бойку 4, і плити 3. Повертання водила, як запобіжний механізм забезпечує зміну положень бойка: «стрільба» – літера «С» (при веденні вогню), «демонтаж» – літера «Д» (при чищенні казенника, необхідності демонтажу водила і пружини), «розряджання» – літера «Р» (при розряджанні міномета для запобігання наколюванню капсуля основного заряду (бойок в утопленому положенні). Казенник служить для щільного закривання каналу ствола і для з'єднання труби з опорною плитою та розміщення бойка і підпружиненого водила.

Обтюрація порохових газів між трубою і казенником здійснюється за рахунок лабіринтних ущільнень в казеннику без мідного обтюруючого кільця.

На кромці корпусу казенника з боку водила нанесено ударним способом риску для поєднання з відповідною рисою на трубі при закріпленні казенника.

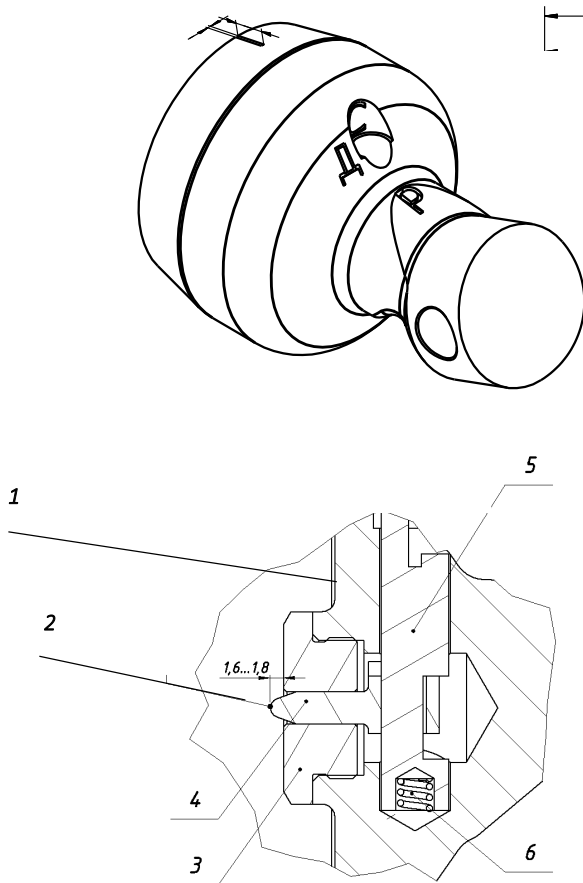


Рис. 1.3 Казенник в зборі А631J.M01.304139.002

- 1 – Дно казенника
- 2 – Ударна поверхня бойка (вихід бойка ударника 1,6 – 1,8 мм)
- 3 – Плитка А631J.M01.713311.001
- 4 – Бойок А631J.M01.715511.001
- 5 – Водило А631J.M01.753191.001
- 6 – Пружина А631J.M01.753512.001

# ЗМІСТ

<b>Вступ</b> .....	<b>3</b>
<b>1. Опис та робота</b> .....	<b>4</b>
1.1. Призначення міномета.....	4
1.2. Основні тактико-технічні характеристики.....	4
1.3. Склад міномета.....	5
1.4. Будова міномета.....	6
1.4.1. Ствол.....	7
1.4.2. Плита опорна.....	9
1.4.3. Двонога.....	11
1.5. Засоби вимірювання, запасні частини, інструмент, приладдя.....	13
1.5.1. Приціл MUM-706M.....	13
1.5.2. Електронний приціл EMS-1.....	14
1.5.3. Квадрант КМ-1УМ.....	16
1.5.4. Запасні частини, інструмент та приладдя.....	17
1.6. Маркування, таврування і пломбування.....	18
1.7. Робота міномета.....	18
<b>2. Використання за призначенням</b> .....	<b>19</b>
2.1. Правила і особливості експлуатації міномета в різних метеорологічних і кліматичних умовах.....	19
2.2. Вказівки щодо заходів безпеки.....	20
2.2.1. Заходи безпеки при поводженні з боєприпасами.....	20
2.2.2. Заходи безпеки при поводженні з мінометом.....	22
2.3. Підготовка міномету до застосування.....	23
2.3.1. Розконсервація та введення міномета в експлуатацію.....	24
2.3.2. Вивірка прицілу MUM-706M (МПМ-44М).....	25
2.3.3. Вибір і підготовка вогневої позиції.....	27
2.3.4. Установка міномета на вогневій позиції.....	27
2.4. Склад і функціональні обов'язки розрахунку під час бойової роботи.....	29
2.4.1. Приведення міномета в бойове положення.....	29
2.4.2. Вказівки по наведенню міномета.....	30
2.4.3. Підготовка боєприпасів до стрільби.....	32
2.4.4. Дії номерів розрахунку під час стрільби.....	33
2.4.5. Контроль за мінометом під час стрільби.....	33
2.4.6. Режим вогню.....	34

2.4.7. Розрядження	35
2.4.8. Переведення міномета з бойового в похідне положення	36
2.4.9. Можливі несправності та затримки при стрільбі, порядок їх усунення	36
<b>2.5. Дії розрахунку в екстремальних умовах</b>	<b>38</b>
2.5.1. Стрільба в умовах обмеженої видимості	38
2.5.2. Стрільба у лісі	39
2.5.3. Стрільба у гірській місцевості	39
2.5.4. Стрільба у населених пунктах	39
2.5.5. Дії при пожежі	39
2.5.6. Дії підчас аварій та дорожньо-транспортних подій	40
<b>3. Технічне обслуговування міномета</b>	<b>41</b>
3.1. Загальні вказівки	41
3.2. Контрольний огляд (КО)	41
3.3. Щоденне технічне обслуговування (ЩТО)	44
3.4. Технічне обслуговування №1 (ТО-1)	46
3.4.1. Перевірка виступу (втоплення) бойка	46
3.4.2. Перевірка горизонтальної хиткості	46
3.5. Технічне обслуговування №2 (ТО-2)	47
3.6. Сезонне технічне обслуговування (СзТО)	48
3.7. Технічне обслуговування при зберіганні	48
3.7.1. Технічне обслуговування при короткочасному зберіганні	48
3.7.2. Технічне обслуговування при тривалому зберіганні	49
3.7.3. Технічне обслуговування №1 (ТО-1х) при тривалому зберіганні	49
3.7.4. Технічне обслуговування №2 (ТО-2х) при тривалому зберіганні	49
3.8. Повне розбирання та складання міномета	50
3.8.1. Повне розбирання та складання ствола	51
3.8.2. Повне розбирання та складання двоноги	51
3.8.3. Повне розбирання та складання обойми з амортизаторами	52
3.8.4. Повне розбирання та складання механізму горизонтунування	52
3.8.5. Повне розбирання та складання підйомного механізму	53
3.9. Чищення і змащення	53
3.9.1. Чищення і змащення ствола	55
3.9.2. Приготування розчину РЧС	55
3.9.3. Чищення і змащення двоноги та опорної плити	57
3.9.4. Чищення і змащення прицілу MUM-706M (МПІМ-44М)	57
3.10. Консервація і розконсервація	57

<b>4. Правила зберігання</b>	<b>58</b>
<b>5. Транспортування</b>	<b>59</b>
<b>6. Утилізація</b>	<b>60</b>
Додаток А. Вертлюг в зборі А631J.M01.741565.001	61
Додаток Б. Хомут А631J.M01.301527.002	62
Додаток В. Гвинт нахилу А631J.M01.301166.002	63
Додаток Г. Редуктор підйому А631J.M01.753173.001	64
Додаток Д. Запасні частини, інструмент та приладдя	65
Додаток Е. Мінометний постріл калібру 60 міліметрів UB-60	69
Додаток Ж. Схема змащення	74
Додаток И. Графік виконання операцій з ТО-1	75
Додаток К. Графік виконання операцій з ТО-2	76
Додаток Л. Застосування ремня для переноски	77
Додаток М. Перелік прийнятих скорочень	78
Додаток Н. Перелік документів, на які є посилання	89
Аркуш обліку змін	81

НАУКОВО-ПОПУЛЯРНЕ ВИДАННЯ

# МІНОМЕТ КАЛІБРУ 60-ММ «МП-60»

НАСТАНОВИ ЩОДО ЕКСПЛУАТУВАННЯ

Підписано до друку 14.10.2022 р. Формат 60x84 1/16.  
Друк цифровий. Папір офсетний. Гарнітура Times New Roman.  
Ум. друк. арк. 5,25. Тираж 300 прим.

ТОВ «Центр учбової літератури»  
вул. Лаврська, 20 м. Київ

Свідоцтво про внесення суб'єкта видавничої справи  
до державного реєстру видавців, виготівників і розповсюджувачів  
видавничої продукції ДК № 2458 від 30.03.2006 р.

## Книги, які можуть вас зацікавити



Міномет калібру 82-мм "УПІК-82". Настанова щодо експлуатування



Міномет калібру 120-мм МП-120. Настанова щодо експлуатування



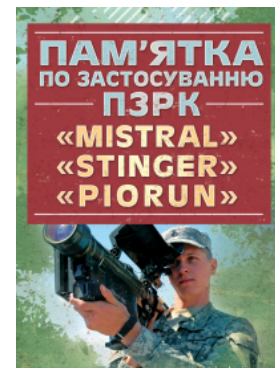
Блокнот командира міномета



Дії обслуги гармати (міномету) під час ведення бойових дій. Навідник гармати (міномету)



Настанова зі стрілецької справи до 30-мм автоматичного гранатомету на станку "АГС-17"



Пам'ятка по застосуванню ПЗРК "MISTRAL", "STINGER", "PIORUN"



[Перейти на сайт →](#)