

Підготовка снайперів

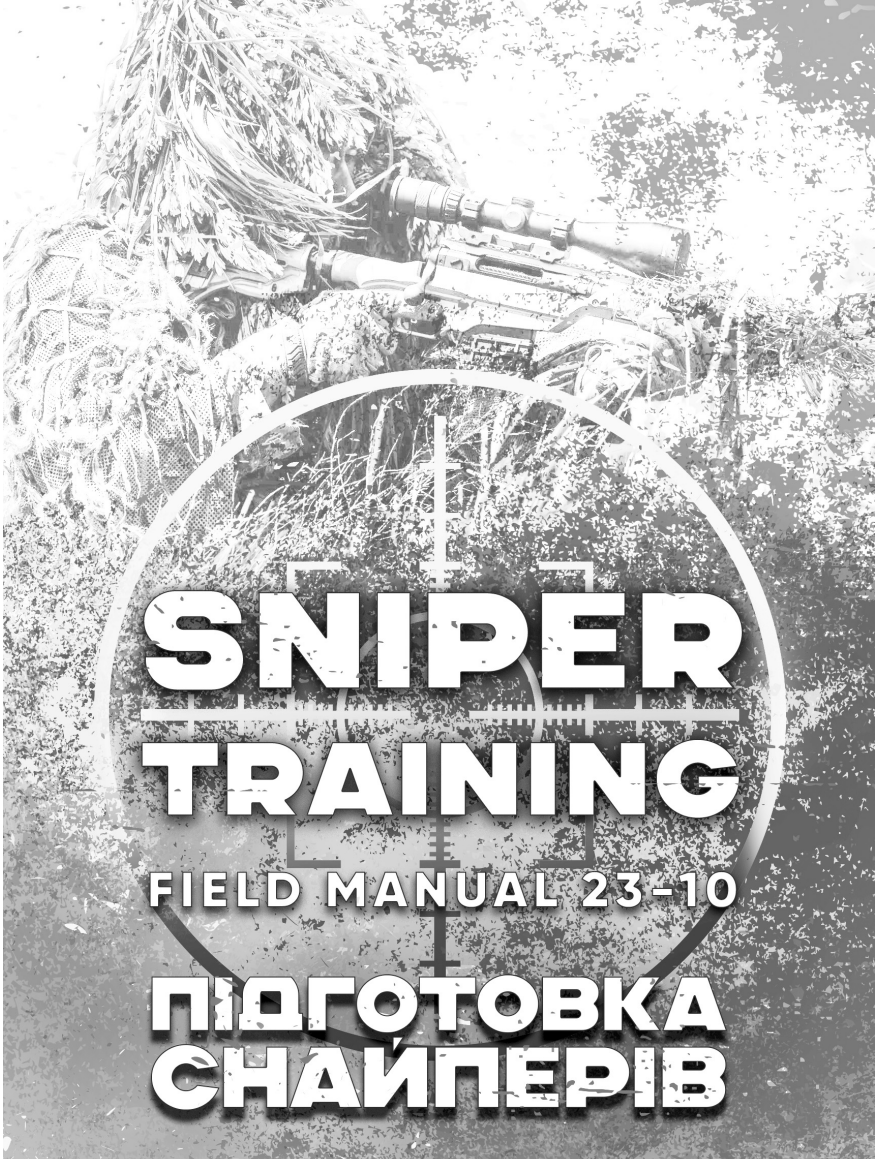
Анотація

У цьому польовому статуті наведено інформацію, необхідну для навчання та спорядження снайперів, а також для допомоги їм у виконанні своїх завдань. Він призначений для використання командирами, штабами, інструкторами, снайперами та військовослужбовцями у тренувальних таборах, школах та підрозділах сухопутних військ.

Цей статут складено як довідника для снайперів і дає інструкторам матеріал, необхідний проведення снайперської підготовки. Дисципліни, що вивчаються, включають спорядження, можливості зброї, основи влучної стрільби і балістики, польові навички, планування бойових завдань і тренування навичок.

Незважаючи на те, що стрілець-лівша може стати снайпером, весь матеріал цього статуту розрахований на стрілку-правшу.

Цей посібник рекомендовано Штаб-квартирою піхотної школи Армії США.



SNIPER TRAINING

FIELD MANUAL 23-10

ПІДГОТОВКА СНАЙПЕРІВ

Видавництво
«К Н Т»
Київ - 2024

УДК 355/359

П 32

SNIPER TRAINING FIELD MANUAL 23-10

Переклад з англійської — Валентина Білашевич

Підготовка снайперів. Sniper Training. Field Manual 23-10. — Київ:
П 32 Видавництво «КНТ», 2024. — 344 с.

ISBN 978-611-01-3048-6

У цьому польовому статуті наведено інформацію, необхідну для навчання та спорядження снайперів, а також для допомоги їм у виконанні своїх завдань. Він призначений для використання командирами, штабами, інструкторами, снайперами та військовослужбовцями у тренувальних таборах, школах та підрозділах сухопутних військ.

Цей статут складено як довідника для снайперів і дає інструкторам матеріал, необхідний проведення снайперської підготовки. Дисципліни, що вивчаються, включають спорядження, можливості зброї, основи влучної стрільби і балістики, польові навички, планування бойових завдань і тренування навичок. Незважаючи на те, що стрілець-лівша може стати снайпером, весь матеріал цього статуту розрахований на стрілку-правшу.

Цей посібник рекомендовано Штаб-квартирою піхотної школи Армії США.

ISBN 978-611-01-3048-6

© Видавництво «КНТ», 2024.

ЗМІСТ

ПЕРЕДМОВА.....	3
РОЗДІЛ 1. ВСТУП	10
1-1. ЗАВДАННЯ	10
1-2. ОРГАНІЗАЦІЯ.....	11
1-3. КРИТЕРІЇ ВІДБОРУ ОСОБИСТОГО СКЛАДУ.....	12
1-4. ОБОВ'ЯЗКИ СНАЙПЕРА І СПОСТЕРЕЖУВАЧА	15
1-5. ТЕХНІКА ВЕДЕННЯ ВОГНЮ СНАЙПЕРСЬКОЮ КОМАНДОЮ.....	16
РОЗДІЛ 2. ЗБРОЯ	17
Підрозділ I. СИСТЕМА СНАЙПЕРСЬКОЇ ЗБРОЇ М24	17
2-1. РОБОТА ЧАСТЕЙ І МЕХАНІЗМІВ ГВИНТУВАННЯ	19
2-2. ОГЛЯД І ПЕРЕВІРКА ГВИНТІВКИ	25
2-3. ОБСЛУГОВУВАННЯ, ЧИЩЕННЯ ТА ЗМАЩЕННЯ ГВИНТІВКИ.....	25
2-4. РОЗБІР ГВИНТІВКИ	31
2-5. ЗАРЯДЖЕННЯ І РОЗРЯДЖЕННЯ ГВИНТІВКИ	33
2-6. ЗБЕРІГАННЯ.....	35
Підрозділ II. БОЄПРИПАСИ.....	35
2-7. ВИДИ ТА ХАРАКТЕРИСТИКИ БОЄПРИПАСІВ.....	35
2-8. ВІДОМІСТЬ ОБЛІКУ ПОСТРІЛІВ.....	36
2-9. УСУНЕННЯ НЕСПРАВНОСТЕЙ	36
Підрозділ III. ПРИЦІЛЬНІ ЗАСТОСУНКИ СНАЙПЕРА	38
2-10. ОПТИЧНИЙ ПРИЦІЛ МЗА	38
2-11. МЕХАНІЧНІ ПРИЦІЛЬНІ ЗАСТОСУВАННЯ	46
Підрозділ IV. ДОДАТКОВЕ СПОРЯДЖЕННЯ.....	50
2-12. ГВИНТІВКА М16А1/А2 З ПІДСТВОЛЬНИМ ГРАНАТОМЕТОМ М203...50	
2-13. ОПТИЧНІ ТА ІНФРАКРАСНІ ПРИЛАДИ.....	51
2-14. ЗОРОВА ТРУБА М49	56
2-15. БІНОКЛЬ М19	58
2-16. БІНОКЛЬ М22.....	59
2-17. ІНШЕ СПОРЯДЖЕННЯ СНАЙПЕРА	60
Підрозділ V. ЗАСОБИ ЗВ'ЯЗКУ	61
2-18. РАДІОСТАНЦІЯ АН/PRC-77	61
2-19. ПРИЙОМОПЕРЕДАТНИК АН/PRC-104А	61
2-20. РАДІОСТАНЦІЯ АН/PRC-119.....	63
РОЗДІЛ 3. ВЛУЧНА СТРІЛЬБА.....	65
Підрозділ I. ОСНОВИ ВЛУЧНОЇ СТРІЛЯНИНИ	65
3-1. СТАЛЕ ПОЛОЖЕННЯ ДЛЯ СТРІЛЬБИ.....	65
3-2. ПРИЦІЛЮВАННЯ.....	80
3-3. КОНТРОЛЬ ДИХАННЯ	86
3-4. УПРАВЛІННЯ СПУСКОМ.....	87
3-5. ЗАВЕРШЕННЯ ВИСТРІЛА	88

3-6. ОЦІНКА ВИСТРІЛА	89
3-7. ІНТЕГРУВАНИЙ ПРОЦЕС ВИРОБНИЦТВА ВИСТРІЛА	90
Підрозділ II. БАЛІСТИКА.....	92
3-8. ВИДИ БАЛІСТИКИ	92
3-9. ТЕРМІНОЛОГІЯ	92
3-10. ЕФЕКТИ ТРАЄКТОРІЇ	93
3-11. СТРІЛЬБА ПІД КУТОМ ДО ГОРИЗОНТУ	95
Підрозділ III. ВПЛИВ ПОГОДНИХ УМОВ	96
3-12. КЛАСИФІКАЦІЯ ВІТРУ	96
3-13. ШВИДКІСТЬ ВІТРУ	98
3-14. ПЕРЕКЛАД ШВИДКОСТІ ВІТРУ В КУТОВІ ХВИЛИНИ	100
3-15. ВПЛИВ ОСВІТЛЕННОСТІ	103
3-16. ВПЛИВ ТЕМПЕРАТУРИ	103
3-17. ВПЛИВ ВОЛОГИ	104
Підрозділ IV. СНАЙПЕРСЬКА КНИЖКА	104
3-18. ЗАПИСИ.....	105
3-19. АНАЛІЗ	107
Підрозділ V. ВИНЕСЕННЯ ТОЧКИ ПРИЦІЛЮВАННЯ	109
3-20. ПЕРЕВИЩЕННЯ ТРАЄКТОРІЇ.....	109
3-21. ПОПРАВКА НА ВІТЕР	111
Підрозділ VI. СТРІЛЬБА ПО ЦІЛЯХ, ЯКІ РУХАЮТЬСЯ	112
3-22. СПОСОБИ.....	112
3-23. НАЙЧАСТІШІ ПОМИЛКИ.....	113
3-24. РОЗРАХУНОК ПОПЕРЕДЖЕНЬ.....	114
Підрозділ VII. ДІЇ В УМОВАХ ЯДЕРНОГО, ХІМІЧНОГО, БІОЛОГІЧНОГО ЗАРАЖЕННЯ	115
3-25. ВИКОРИСТАННЯ ПРОТИГАЗУ	115
3-26. ЗАСТОСУВАННЯ ЗАСОБІВ РХБ ЗАХИСТУ	116
Розділ 4. ПОЛЬОВІ НАВИКИ	117
Підрозділ I. МАСКУВАННЯ	117
4-1. Ознаки цілей	117
4-2. ОСНОВНІ ПРИНЦИПИ МАСКУВАННЯ.....	118
4-3. ВИДИ МАСКУВАННЯ.....	119
4-4. КОСТЮМ ДЖІЛІ	119
4-5. МАСКУВАННЯ З ПОДРУЧНИХ МАТЕРІАЛІВ	120
4-6. МАСКУВАННЯ І ПРИХОВАНІСТЬ.....	122
Підрозділ II. ПЕРЕДВИЖЕННЯ	125
4-7. ПРАВИЛА ПЕРЕСУВАННЯ	125
4-8. ІНДИВІДУАЛЬНІ СПОСОБИ ПЕРЕСУВАННЯ.....	125
4-9. ПЕРЕСУВАННЯ ТА ОРІЄНТУВАННЯ СНАЙПЕРСЬКОЇ КОМАНДИ	129
Підрозділ III. ВИБІР, ЗАЙМАННЯ ТА ОБЛАДНАННЯ СНАЙПЕРСЬКОЇ ПОЗИЦІЇ	133
4-10. ВИБІР РАЙОНУ РОЗМІЩЕННЯ ВОГНЕВОЇ ПОЗИЦІЇ	133

4-11. ЗАЙНЯТТЯ ПОЗИЦІЇ	134
4-12. ОБЛАДНАННЯ ВОГНЕВОЇ ПОЗИЦІЇ.....	135
4-13. СНАЙПЕРСЬКІ ПОЗИЦІЇ У МІСТІ.....	144
Підрозділ IV. СПОСТЕРЕЖЕННЯ.....	150
4-14. ШВИДКИЙ ТА ДЕТАЛЬНИЙ ОГЛЯД.....	151
4-15. ЕЛЕМЕНТИ СПОСТЕРЕЖЕННЯ.....	152
4-16. СПОСТЕРЕЖЕННЯ В СУМІРАХ.....	153
4-17. СПОСТЕРЕЖЕННЯ ВНОЧІ.....	154
4-18. ЗАСОБИ ОСВІТЛЕННЯ	154
Підрозділ V. Виявлення і вибір цілей	155
4-19. ПОЗНАЧЕННЯ ЦІЛЕЙ ТА ЦІЛЕВКАЗІВКИ.....	155
4-20. ВИБІР ЦІЛЕЙ.....	157
4-21. КЛЮЧОВІ ЦІЛІ	158
Підрозділ VI. ВИЗНАЧЕННЯ ВІДСТАН	160
4-22. ФАКТОРИ, ЩО ВПЛИВАЮТЬ НА ВИЗНАЧЕННЯ ВІДСТАНІ	160
4-23. СПОСОБИ ВИЗНАЧЕННЯ ВІДСТАНІ	161
4-24. ЛАЗЕРНИЙ ДАЛЕКОМІР.....	164
4-25. ПРИНЦИПИ ВИЗНАЧЕННЯ ВІДСТАНІ.....	164
Підрозділ VII. ЗАПИС ІНФОРМАЦІЇ	167
4-26. КАРТКА ДАЛЬНОСТЕЙ.....	167
4-27. БОЙОВІ СХЕМИ.....	168
4-28. ЖУРНАЛ СПОСТЕРЕЖЕНЬ.....	172
Розділ 5. ПІДГОТОВКА ДО ВИКОНАННЯ ЗАВДАННЯ.....	173
Підрозділ I. ПЛАНУВАННЯ ТА ОРГАНІЗАЦІЯ ВЗАЄМОДІЇ	173
5-1. ОТРИМАННЯ ЗАВДАННЯ.....	173
5-2. ПОПЕРЕДНІЙ НАКАЗ.....	173
5-3. ПОПЕРЕДНІЙ ПЛАН.....	173
5-4. ВКАЗІВКИ З ВЗАЄМОДІЇ.....	174
5-5. СКЛАДАННЯ ПЛАНУ	180
5-6. БОЙОВИЙ НАКАЗ	181
5-7. ПЛАН-СХЕМА ВИКОНАННЯ ЗАВДАННЯ	181
5-8. ПЕРЕВІРКА СПОРЯДЖЕННЯ.....	183
5-9. ЗАКЛЮЧНА ПЕРЕВІРКА.....	183
5-10. ТРЕНУВАННЯ	183
5-11. ЗАКЛЮЧНА ПІДГОТОВКА	184
5-12. ПІДГОТОВКА ДО РОЗБОРУ ВИКОНАНОГО ЗАВДАННЯ	185
5-13. КОНТРСНАЙПЕРСЬКІ ОПЕРАЦІЇ.....	185
5-14. РЕАКЦІЯ НА ВОГОНЬ ВОРОЖНИХ СНАЙПЕРІВ	187
Підрозділ II. СКЛАД СПОРЯДЖЕННЯ ДЛЯ ВИКОНАННЯ ЗАВДАННЯ	188
5-15. ЗБРОЯ ТА БОЄПРИПАСИ	188
5-16. СПЕЦІАЛЬНЕ СПОРЯДЖЕННЯ.....	189
5-17. ОБМУНДУВАННЯ ТА СПОРЯДЖЕННЯ.....	190
5-18. ДОДАТКОВЕ СПОРЯДЖЕННЯ	191

5-19. СПЕЦІАЛЬНИЙ ІНСТРУМЕНТ І СПОРЯДЖЕННЯ ДЛЯ БОЙОВИХ ДІЙ У МІСТІ	193
5-20. ДОДАТКОВІ ЗАСОБИ ДОСТАВКИ СПОРЯДЖЕННЯ	194
Розділ 6. ОПЕРАЦІЇ.....	195
Підрозділ I. ВИХІД НА ЗАВДАННЯ.....	195
6-1. ПЛАНУВАННЯ ВИХОДУ	195
6-2. ВИВЕДЕННЯ КОМАНДИ ПОВІТРЯНИМ СПОСОБОМ	197
6-3. ВИВЕДЕННЯ КОМАНДИ ПО ВОДІ	201
6-4. ВИВЕДЕННЯ КОМАНДИ НАЗЕМНИМ СПОСОБОМ	204
6-5. ВИСАДКА З ДОПОМОГОЮ ТРАНСПОРТНИХ ЗАСОБІВ	207
Підрозділ II. ВИКОНАННЯ ПОСТАВЛЕНОЇ ЗАВДАННЯ.....	207
6-6. ВИХІД У РАЙОН ЦІЛІ.....	208
6-7. ЗАЙМАННЯ ВОГНЕВОЇ ПОЗИЦІЇ.....	209
6-8. ВИБІР МІСЦЯ РОЗМІЩЕННЯ ВОГНЕВОЇ ПОЗИЦІЇ	210
6-9. ДОНЕСЕННЯ	211
6-10. ВІДХІД ДО МІСЦЯ ЕВАКУАЦІЇ.....	211
Підрозділ III. ЕВАКУАЦІЯ ТА ПОВЕРНЕННЯ ДО СВОЇХ ВІЙСЬК	212
6-12. ПЛАН ВИХОДУ ТА ЕВАКУАЦІЇ.....	213
6-13. ЕВАКУАЦІЯ ПОВІТРЯНИМ АБО НАДВОДНИМ СПОСОБОМ	214
6-14. НАЗЕМНИЙ СПОСІБ ЕВАКУАЦІЇ.....	215
6-15. ЕВАКУАЦІЯ ЗА ДОПОМОГОЮ ТРАНСПОРТНИХ ЗАСОБІВ.....	216
6-16. ПОВЕРНЕННЯ	216
Розділ 7. ОРГАНІЗАЦІЯ ЗВ'ЯЗКУ	217
Підрозділ I. ПОЛЬОВІ АНТЕННИ	217
7-1. СПОСОБИ РЕМОНТУ	217
7-2. УСТАНОВКА ТА НАЛАШТУВАННЯ.....	219
7-3. ПОЛЬОВІ ВСЕНАПРАВЛЕНІ АНТЕННИ	220
7-4. ПОЛЬОВІ СПРЯМОВАНІ АНТЕНИ.....	224
7-5. ДОВЖИНА АНТЕНИ	227
7-6. ОРІЄНТУВАННЯ АНТЕНИ	228
7-7. ПОЛІПШЕННЯ УМОВ ЗВ'ЯЗКУ.....	228
Підрозділ II. РАДІОЗВ'ЯЗОК В ОСОБЛИВИХ УМОВАХ	229
7-8. ПІВНІЧНІ РАЙОНИ.....	229
7-9. ДЖУНГЛІ	232
7-10. ПУСТЕЛЯ.....	236
7-11. ГІРСЬКІ РАЙОНИ	238
7-12. ЗВ'ЯЗОК В МІСЬКИХ УМОВАХ.....	239
7-13. РАЙОНИ, ЗАРАЖЕНІ ЗМП.....	239
Підрозділ III. ФОРМИ РАДІОДОНЕСЕНЬ	240
7-14. ТЕРМІНОВЕ ДОНЕСЕННЯ ПРО ПОТОЧНУ ОБСТАНОВКУ.....	240
7-15. ДОНЕСЕННЯ ПРО СИТУАЦІЮ	241
7-16. РОЗВІДУВАЛЬНЕ ПОВІДОМЛЕННЯ	242

7-17. ДОНЕСЕННЯ ПРО ЗАСТОСУВАННЯ КОМПЛЕКСНИХ ПЕРЕШКОД «МІДЖІ».....	245
7-18. ДОНЕСЕННЯ ПРО ВЕДЕННЯ АРТИЛЕРІЙСЬКОГО ВОГНЮ	246
7-19. ДОНЕСЕННЯ ПРО ЗАХОПЛЕНИХ ПОЛОНЕНИХ І ТРОФЕЇ	247
7-20. ДОНЕСЕННЯ «ОМП-1»	248
7-21. ЗАПИТ МЕДИЧНОЇ ЕВАКУАЦІЇ	249
Розділ 8. СЛІДОЗНАВСТВО ТА КОНТРСЛІДОЗНАВСТВО	251
Підрозділ I. СЛІДОЗНАВСТВО	251
8-1. ЗМІНА ПОХІДНОГО СТАНУ	251
8-2. ЗМІНА ФАРБУВАННЯ.....	256
8-3. ПОГОДНІ УМОВИ.....	257
8-4. СМІТТЯ.....	259
8-5. МАСКУВАННЯ	259
8-6. НЕГАЙНЕ ВИКОРИСТАННЯ РОЗВЕДУВАЛЬНИХ ДАНИХ.....	259
8-7. РОЗШУКОВІ ГРУПИ З СОБАКАМИ.....	260
Підрозділ II. КОНТРСЛІДОЗНАВСТВО	263
8-8. УХИЛЕННЯ.....	263
8-9. МАСКУВАННЯ СЛІДІВ	264
8-10. СПОСОБИ ВВЕДЕННЯ В ОМАНУ	265
Розділ 9. ПОСТІЙНЕ НАВЧАННЯ СНАЙПЕРІВ.....	270
9-1. ТРЕНУВАННЯ ОСНОВНИХ НАВИКІВ	270
9-2. ТРЕНУВАННЯ ДОДАТКОВИХ НАВИЧОК.....	283
9-3. ПРИМІТКИ ДО ПРОЦЕСУ НАВЧАННЯ.....	286
9-4. ПРИКЛАД П'ЯТИДЕННОЇ ТРЕНУВАЛЬНОЇ ПРОГРАМИ.....	289
9-5. КОМПЛЕКСНЕ КОНТРОЛЬНЕ ЗАНЯТТЯ.....	299
9-6. КВАЛІФІКАЦІЙНІ ТАБЛИЦІ	301
9-7. ПІДГОТОВКА СНАЙПЕРІВ ЗА ДОПОМОГОЮ СИСТЕМИ MILES.....	304
Додаток А. СНАЙПЕРСЬКА ЗБРОЯ РІЗНИХ КРАЇН СВІТУ	306
А-1. АВСТРІЯ	306
А-2. БЕЛЬГІЯ	307
А-3. КОЛИШНЯ ЧЕХОСЛОВАЧЧИНА.....	307
А-4. ФІНЛЯНДІЯ	307
А-5. ФРАНЦІЯ.....	308
А-6. НІМЕЧЧИНА.....	308
А-7. ІЗРАЇЛЬ.....	309
А-8. ІТАЛІЯ	310
А-9. ІСПАНІЯ.....	310
А-10. ШВЕЙЦАРІЯ	311
А-11. ВЕЛИКОБРИТАНІЯ.....	311
А-12. СПОЛУЧЕНІ ШТАТИ	312
А-13. КОЛИШНІЙ СРСР.....	313
А-14. КОЛИШНЯ ЮГОСЛАВІЯ	314

Додаток В. СИСТЕМА СНАЙПЕРСЬКОЇ ЗБРОЇ М21	315
Підрозділ І. СИСТЕМА СНАЙПЕРСЬКОЇ ЗБРОЇ М21	315
В-1. Відмінності гвинтівки М21 від гвинтівки М24	315
В-2. ОГЛЯД ГВИНТІВКИ.....	316
В-3. ДОГЛЯД, ЧИЩЕННЯ І ЗМАЩЕННЯ	317
В-4. ЗАРЯДЖЕННЯ І РОЗРЯДЖЕННЯ.....	319
В-5. ЗАДНІ ПРИЦІЛЬНІ ПРИСТРОЇ.....	319
В-6. УСУНЕННЯ НЕСПРАВНОСТЕЙ.....	320
Підрозділ ІІ. ПРИЦІЛЬНІ ЗАСТОСУВАННЯ М21	324
В-7. ОПТИЧНІ ПРИЦІЛИ.....	325
В-8. Приціли ART І І ART ІІ.....	325
СЛОВНИК.....	333

ПЕРЕДМОВА

У цьому польовому статуті наведено інформацію, необхідну для навчання та спорядження снайперів, а також для допомоги їм у виконанні своїх завдань. Він призначений для використання командирами, штабами, інструкторами, снайперами та військовослужбовцями у тренувальних таборах, школах та підрозділах сухопутних військ..

Цей статут складено як довідника для снайперів і дає інструкторам матеріал, необхідний проведення снайперської підготовки. Дисципліни, що вивчаються, включають спорядження, можливості зброї, основи влучної стрільби і балістики, польові навички, планування бойових завдань і тренування навичок. Незважаючи на те, що стрілець-лівша може стати снайпером, весь матеріал цього статуту розрахований на стрільку-правшу.

Цей посібник рекомендовано Штаб-квартирою піхотної школи Армії США. Коментарі та відгуки можна надсилати за формою DA 2028 (Форми документів та рекомендовані зміни до публікацій) безпосередньо Коменданту піхотної школи Армії США, ATSH-IN-S3, Форт Беннінг, штат Джорджія, 31905-5596.

Цей статут відповідає наступним міжнародним угодам зі стандартизації:

STANAG 2020 Повідомлення про обстановку.

STANAG 2022 Розвідувальне повідомлення.

STANAG 2084 Повідомлення про трофеї та військовополонених

STANAG 2103 Донесення про ядерні вибухи, радіоактивне, біологічне та хімічне зараження, і недопущення супутньої шкоди.

STANAG 2934 Порядок виклику артилерійського вогню AARTY-1.

STANAG 3204 Медична евакуація.

STANAG 6004 Повідомлення про застосування комплексних перешкод «Міджі»

Якщо додатково не зазначено, іменники та прикметники чоловічого роду не належать лише до чоловіків.

Розділ 1. ВСТУП

Снайпер має особливі можливості, підготовку та оснащення. Його служба полягає у забезпеченні високоточного гвинтівкового вогню за ворожими цілями, з якими звичайний стрілець не може успішно боротися через дальність, їх розмір, місцезнаходження, короткочасну природу або видимість. Снайпінг потребує розвитку основних навичок піхотинця до високого рівня досконалості. Підготовка снайпера включає широкий спектр дисциплін, призначених для підвищення його професійного рівня як фактора посилення вогневої потужності та для забезпечення його виживання на полі бою. Мистецтво снайперської стрілянини вимагає навчання та регулярного тренування цих навичок до високого рівня майстерності. Для досягнення максимально ефективного впливу на противника з мінімальним ризиком для себе, снайпер повинен бути добре підготовлений у влучній стрільбі з гвинтівки на великі дальності та польові навички.

1-1. ЗАВДАННЯ

Першорядне завдання снайпера в бою полягає у підтримці бойових дій шляхом ведення високоточного вогню за обраними цілями на великих дальностях. Завдяки цьому снайпер завдає втрати військам супротивника, уповільнює їх рух, залякує ворожих солдатів, знижує їхній бойовий дух і вносить безлад у їхні дії. Допоміжне завдання снайпера полягає у веденні розвідки спостереженням та передачі отриманих даних на полі бою.

а. Добре підготовлений снайпер, разом з властивою його зброї та боеприпасам точністю, є різностороннім інструментом для підтримки бойових дій, що є у розпорядженні піхотного командира. Цінність снайпера не може бути виміряна просто числом втрат, які він завдає противнику. Усвідомлення присутності снайпера вселяє страх солдатам противника і впливає на їх рішення та дії. Снайпер посилює вогневу міць підрозділу, збільшує кількість різних способів знищення та занепокоєння супротивника. Незалежно від того, чи є снайпер штатним або приданим, він завжди забезпечуватиме цей підрозділ додатковим вогнем. Роль снайпера є унікальною в тому сенсі, що це єдиний спосіб, яким підрозділ може вразити точкові цілі на відстанях, що перевищують ефективну

дальність стрільби гвинтівки M16. Ця роль стає більш значущою, коли мета окопалася або розташовується серед цивільних осіб, а також під час операцій боротьби з масовими заворушеннями. Вогонь автоматичної зброї в таких операціях може призвести до поранень або загибелі людей, які не беруть участь у бойових діях.

б. Снайпери використовуються на всіх рівнях конфлікту. Вони включають традиційні наступальні і оборонні бойові дії, в яких точний вогонь ведеться на великі дальності. Крім того, вони включають бойове патрулювання, проведення засад, анτισнайперські операції, елементи передового спостереження, бойові дії в міських умовах і стримувальні дії, в яких снайпери є частиною сил, що прикривають відхід, або сил, що діють у тилу противника.

1-2. ОРГАНІЗАЦІЯ

У легких піхотних дивізіях снайперський підрозділ включає шість батальйонних стрільців-розвідників, організованих у три команди по дві людини. Командир визначає завдання та пріоритетні цілі для кожної команди та може надати або передати команду у підпорядкування роті чи взводу. Вони можуть виконувати різні завдання, залежно від ситуації. У механізованих (мотопіхотних) батальйонах підрозділ снайперів складається з двох стрільців (одна команда), що знаходяться при штабі кожної мотопіхотної роти. У деяких спеціалізованих підрозділах снайпери можуть бути організовані відповідно до вимог тактичної обстановки.

Снайперські команди повинні централізовано керуватися командиром або офіцером, відповідальним за використання снайперів (SEO).¹ Цей офіцер відповідає за керівництво та управління снайперами, закріпленими за підрозділом. У легких піхотних підрозділах цим офіцером буде командир розвідувального взводу або взводний сержант. У механізованих підрозділах ним може бути командир роти або начальник штабу. До обов'язків SEO входить:

(1) Консультування командира підрозділу з питань використання снайперів.

(2) Віддача наказів командирам снайперських команд.

(3) Визначення бойових завдань та способів бойового застосування снайперів.

(4) Організація взаємодії між снайперською командою та командиром підрозділу.

(5) Інструктаж командира підрозділу та командирів команд.

(6) Розбір виконаного завдання разом із командиром підрозділу та командирами команд.

(7) Підготовка та навчання снайперських команд.

Снайпери працюють та тренуються у групі, що складається з двох осіб (снайперська команда/пара). Основні обов'язки однієї людини — це обов'язки снайпера та командира команди, тоді як інша служить спостерігачем. Командир снайперської команди відповідає за повсякденну діяльність своєї команди. Його обов'язками є:

(1) Прийняття він обов'язків SEO, керуючого командою, у разі його відсутності.

(2) Підготовка та навчання команди.

(3) Віддача команді необхідних наказів.

(4) Підготовка до виконання бойових завдань.

(5) Управління командою під час виконання бойового завдання. Основна зброя снайпера є системою снайперської зброї. Спостерігач озброєний гвинтівкою М16 із підствольним гранатометом М203, що забезпечує команді більш високу вогневу міць та захищеність. Використання приладів нічного бачення збільшує можливості команд під час дій у нічних умовах.

1-3. КРИТЕРІЇ ВІДБОРУ ОСОБИСТОГО СКЛАДУ

Кандидати на навчання на снайпера вимагають ретельного відбору. Командири повинні переглянути їхні особисті справи для виявлення потенційної придатності для служби як снайпера. Суворі програми навчання та підвищений персональний ризик у бою вимагають високої мотивації та здатності опанувати багато навичок.

Нижче наводяться основні керівні принципи відбору кандидатів у снайпери:

(1) Влучна стрілянина. Снайпер, що проходить підготовку, повинен бути влучним стрільцем-експертом. Необхідне щорічне

підтвердження кваліфікації експерта у цій галузі. Успішна участь у щорічних стрілецьких змаганнях та великий мисливський досвід також є ознаками гарного снайперського потенціалу кандидата

(2) Фізичний стан. Снайпер, який часто бере участь у тривалих операціях з дуже коротким сном, обмеженим запасом їжі та води, повинен перебувати у чудовій фізичній формі. Хороше здоров'я означає кращі рефлекси, краще володіння своїм тілом і великий запас життєвих сил. Хороше самопочуття та чудова витримка, що розвиваються силовими, особливо командними видами спорту, є визначальними якостями для снайпера.

(3) Зір. Зір є основним інструментом снайпера. Тому снайпер повинен мати зір 20/20 без корекції або коригується до рівня 20/20. Тим не менш, носіння окулярів може стати проблемою, якщо окуляри втрачені або пошкоджені. Дальтонізм також вважається перешкодою для снайпера, тому що не дає можливості визначати приховані цілі, що зливаються з природним тлом.

(4) Куріння. Снайпер не повинен бути курцем і не вживати не курильний тютюн. Куріння або непригнічений кашель курця можуть видати позицію снайпера. Навіть якщо він може не курити під час виконання завдання, помірність може викликати нервозність та роздратування, які знижують його ефективність.

(5) Психічний стан. Коли командири проводять відбір кандидатів у снайпери, вони повинні приділити особливу увагу виявленню тих характерних рис, які свідчать про те, що кандидат має необхідні якості для того, щоб бути снайпером. Командир повинен визначити, чи зможе кандидат натиснути на спусковий гачок у потрібний час та у потрібному місці. Деякі такі характерні риси: надійність, ініціативність, відданість, внутрішня дисципліна, емоційна стійкість. Психологічне тестування кандидата може допомогти командирі у процесі відбору.

(6) Розумові здібності. Обов'язки снайпера вимагають володіння широким спектром навичок. Він повинен знати і мати гарні навички в наступних областях:

- Балістика;
- Види стрілецької зброї, боеприпасів та їх можливості;
- Пристрій, принципи роботи та регулювання оптичних приладів;
- Радіоділо та порядок радіозв'язку;

- Спостереження та коригування мінометного та артилерійського вогню;
- Топографія та орієнтування на місцевості;
- Збір та передача розвідувальної інформації;
- Ідентифікація ворожої уніформи та озброєння.

В операціях снайперської команди, що включають самостійні тривалі дії, снайпер повинен бути впевнений у собі, продемонструвати вміння правильно розбиратися в обстановці та здоровий глузд. Це потребує двох інших важливих якостей: емоційної стійкості та польових навичок.

(1) Емоційна стійкість. Снайпер повинен бути спроможним спокійно і обдуманно знищувати цілі, які можуть не представляти безпосередньої загрози для нього. Вбити при самообороні або захисті інших значно легше, ніж убити без видимого спонукання. Снайпер повинен бути несприйнятливим до емоцій, таких як турбота чи жалість. Кандидати, мотивація яких навчання на снайпера спирається головним чином на мрію про престиж, можуть не виявити холодну раціональність, яку вимагає робота снайпера.

(2) Польові навички. Снайпер повинен добре знати і почуватися комфортно в польових умовах. Великий досвід практичної роботи та знання природних явищ допоможуть снайперу у виконанні багатьох його завдань. Військовослужбовці з таким досвідом часто мають великі можливості, як снайпери.

Залучення командирів до процесу відбору кандидатів має найважливіше значення. Для того, щоб бути впевненим у тому, що його кандидат успішно пройде підготовку та пожертвує своїми талантами заради свого підрозділу, командир повинен переконатися, що кандидат, перш ніж потрапити до школи снайперів Армії США, пройшов попередній відбір за такими критеріями:

- Чоловік;
- Звання від рядового 1-го класу до сержанта 1-го класу (відмова для кандидатів у званні майстер-сержант та вище) ;
- Дійсна служба або служба у Національній Гвардії або в Резерві;
- Гарна особиста справа;
- Відсутність схильності до алкоголю та наркотиків;

- Добровільне бажання кандидата бути снайпером (з рекомендацією командира) ;
- Зір 20/20 без корекції або коригований до 20/20;
- Відсутність судимостей та дисциплінарних стягнень;
- Кандидат є стрільцем-експертом з гвинтівки М16А1 або М16А2;
- Кандидат пройшов перепідготовку не більше року тому;
- Військово-облікова спеціальність за розділом 11 (піхота) ;
- Успішне складання нормативів з фізичної підготовки (щоразу не менше 70%).

1-4. ОBOB'ЯЗКИ СНАЙПЕРА І СПОСТЕРЕЖУВАЧА

Кожен член снайперської команди має певні обов'язки. Тільки шляхом багаторазово повторюваних практичних тренувань можна змусити команду діяти правильно.

Обов'язки між членами команди розподіляються так:

а. Снайпер —

- приймає стійке, зручне положення для стрілянини;
- виявляє та визначає призначені цілі;
- визначає дальність до мети;
- вносить у приціл необхідні вертикальні та бічні поправки;
- інформує спостерігача про готовність до ведення вогню;
- здійснює прицілювання за обраною метою;
- затримує дихання під час природної дихальної паузи;
- здійснює плавне натискання на спусковий гачок;
- робить точний і своєчасний постріл;
- завершує цикл стрілянини;
- готується до повторного пострілу у разі потреби.

б. Спостерігач -

- займає правильне положення;
- здійснює вибір мети;
- надає допомогу снайперу у визначенні дальності до мети;
- визначає поправку на погодні умови;
- повідомляє поправки снайперу;
- спостерігає за результатами стрілянини за допомогою зорової труби М49;
- висловлює критичні зауваження щодо дій снайпера.

1-5. ТЕХНІКА ВЕДЕННЯ ВОГНЮ СНАЙПЕРСЬКОЮ КОМАНДОЮ

Снайперська команда повинна бути здатна пересуватися і виживати в бойовій обстановці. Завдання команди – забезпечити високоточний вогонь. Це потребує скоординованих командних зусиль. Водночас спостерігач та снайпер:

- визначають вплив погодних умов на балістику;
- визначають дальність до мети;
- вводять необхідні поправки до прицілу;
- спостерігають за результатами стрілянини;
- усувають виявлені недоліки перед кожним наступним пострілом.

РОЗДІЛ 2. ЗБРОЯ

У цьому розділі розглядається озброєння та спорядження, необхідне снайперу для успішного виконання його завдань. Снайпер повинен брати із собою лише те, що йому необхідно для виконання бойового завдання. Йому потрібна надійна гвинтівка, яка дає змогу вести точний вогонь на великі дальності. В даний момент основною системою снайперської зброї Армії США є система M24 (система снайперської зброї M21 описана в додатку В).

Підрозділ І. СИСТЕМА СНАЙПЕРСЬКОЇ ЗБРОЇ M24

Система снайперської зброї M24 є 7,62-мм гвинтівкою з поздовжньо-ковзним затвором і шестизарядним магазином (один патрон у патроннику, п'ять патронів у магазині). Вона може використовуватись як з оптичним прицілом M3A, так і з механічними прицільними пристроями. Снайпер повинен знати склад системи снайперської зброї M24 та порядок її використання (рис. 2-1). Для проведення поточного обслуговування та ремонту до складу системи входить комплект запасних частин, інструментів та приладдя (ЗІП) (рис. 2-2).

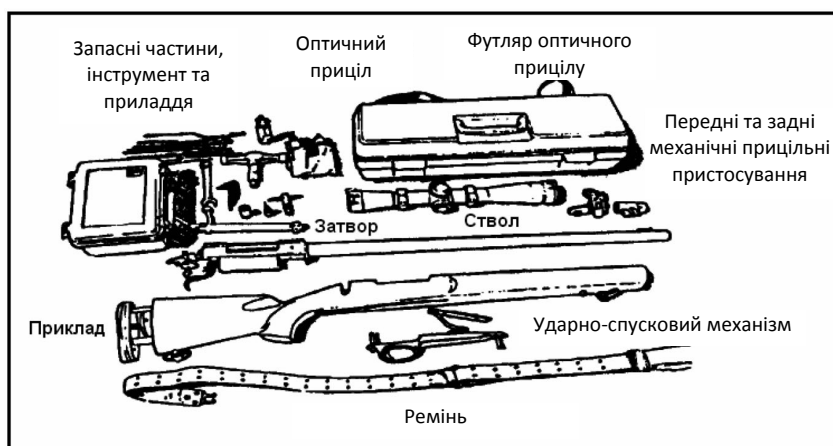


Рис. 2-1. Система снайперської зброї M24

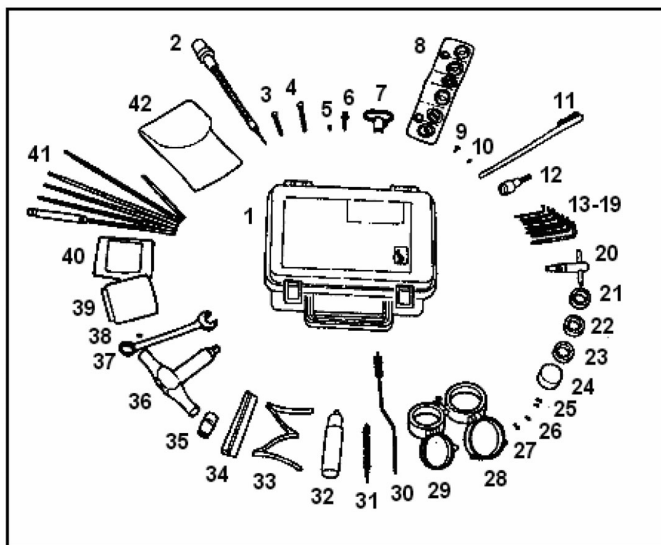


Рис. 2-2. Запасні частини, інструмент та приладдя

1 Коробка для ЗІП	20 Т-подібний комбінований ключ
2 Ударник у зборі	21 Маховичок бічних поправок оптичного прицілу з настановними гвинтами
3 Передній гвинт кріплення ударно-спускового механізму	22 Маховичок вертикальних поправок оптичного прицілу з настановними гвинтами
4 Задній гвинт кріплення ударно-спускового механізму	23 Маховичок фокусування оптичного прицілу з настановними гвинтами
5 Гвинт кріплення бази переднього механічного прицільного пристрою	24 Захисна кришка маховичків
6 Кріпильний гвинт антабки	25 Гвинти кріплення хомутів кронштейна оптичного прицілу
7 Запасна антабка для ремня	26 Гвинти кріплення бази кронштейна оптичного прицілу
8 Набір прицільних вставок для переднього механічного прицільного пристосування	27 Потилічний кронштейна оптичного прицілу
9 Гвинт кріплення бази заднього механічного прицільного пристрою	28 Захисна кришка об'єктива прицілу
10 Регулювальний гвинт зусилля натискання спускового гачка	29 Захисна кришка окуляра прицілу
11 Невелика щітка для чищення	30 Щітка для чищення патронника
12 Ударна насадка на 5/32 дюйма під торцевий ключ на 3/8 дюйма	31 Щітка для чищення каналу ствола
13 Торцевий ключ під внутрішній шестигранник, 0,05 дюйма	32 Масляна
14 Торцевий ключ під внутрішній шестигранник, 1/16 дюйма	33 Пружина магазину
15 Торцевий ключ під внутрішній шестигранник, 5/64 дюйма	34 Подавець магазину
16 Торцевий ключ під внутрішній шестигранник, 3/32 дюйма	35 Головка торцевого ключа на 1/2 дюйма
17 Торцевий ключ під внутрішній шестигранник, 7/64 дюйма	36 Т-подібний динамометричний ключ
18 Торцевий ключ під внутрішній шестигранник, 1/8 дюйма	37 Комбінований (різковий та накидний) ключ на 1/2 дюйма
19 Торцевий ключ під внутрішній шестигранник, 5/32 дюйма	38 Стопорний гвинт кронштейна заднього механічного прицільного пристрою
	39 Захисна бленда на об'єктив оптичного прицілу
	40 Протирання для чищення гвинтівки
	41 Шомпол
	42 Комплект для чищення лінз

2-1. РОБОТА ЧАСТЕЙ І МЕХАНІЗМІВ ГВИНТУВАННЯ

Для роботи з системою снайперської зброї М24, снайпер повинен знати інформацію, що стосується роботи запобіжника, затвора, ударно-спускового механізму та регулювання прикладу.

а. **Запобіжник.** Запобіжник розташований у правій задній частині ствольної коробки. При постановці гвинтівки на запобіжник він забезпечує захист від випадкового пострілу в процесі повсякденного поводження з гвинтівкою.

(1) Для встановлення гвинтівки на запобіжник перемістіть важіль у положення "S" (рис. 2-3).

(2) Завжди ставте гвинтівку на запобіжник під час обслуговування, заряджання та розряджання гвинтівки.

(3) Для зняття із запобіжника перемістіть важіль у положення «F» (рис. 2-3).

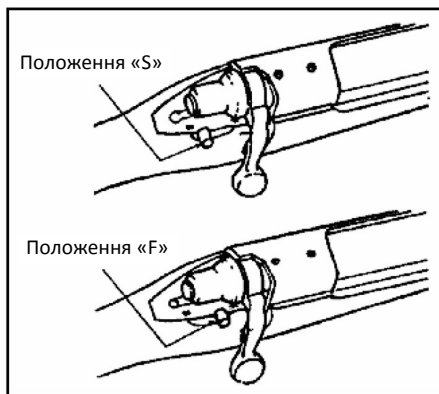


Рис. 2-3. Запобіжник

б. **Затвір.** Затвір призначений для замикання патрона в патроннику та екстракції гільзи після пострілу.

(1) Для виймання затвора зі ствольної коробки, поставте важіль запобіжника в положення «S», підніміть ручку затвора і відведіть затвор назад до упору. Натисніть важіль звільнення стебла затвора (мал. 2-4) і витягніть затвор зі ствольної коробки.

(2) Для встановлення затвора переконайтеся в тому, що запобіжник знаходиться в положенні «S», вставте затвор у ствольну коробку, поєднайте бойові упори затвора з пазами в патроннику

(мал. 2-5), засуньте затвор у ствольну коробку до упору і поверніть ручку затвора вниз.



Рис. 2-4. Важіль звільнення стебла затвора

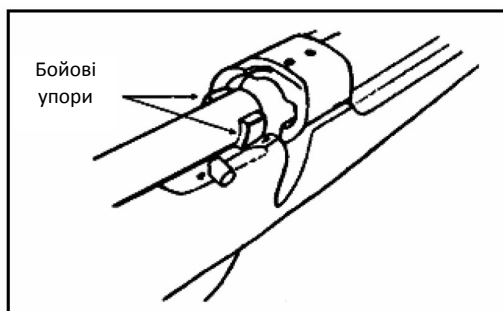


Рис. 2-5. Поеднання бойових упорів з пазами патронника

УВАГА!

НІКОЛИ НЕ ВИНЯТАЙТЕ УДАРНО-СПУСКОВИЙ МЕХАНІЗМ, І НЕ РЕГУЛЮЙТЕ ЙОГО, ЗА ВИКЛЮЧЕННЯМ РЕГУЛЮВАННЯ ЗМІСТ НАТИСНЕННЯ НА СПУСКОВИЙ ГАЧОК.

В. Ударно-спусковий механізм. Натискайте на спусковий гачок лише тоді, коли запобіжник перебуває в положенні «F». Стрелець може відрегулювати зусилля натискання в межах від 0,9 до 3,6 кгс (2-8 фунтів). Регулювання здійснюється за допомогою торцевого ключа під внутрішній шестигранник на 1/16 дюйма, що входить до комплекту ЗІП. Поворот регульовального гвинта (рис. 2-6) за годинниковою стрілкою збільшує зусилля натискання, поворот гвинта проти годинникової стрілки зменшує його. Це єдине регулювання УСМ, яке снайпер може проводити самостійно.

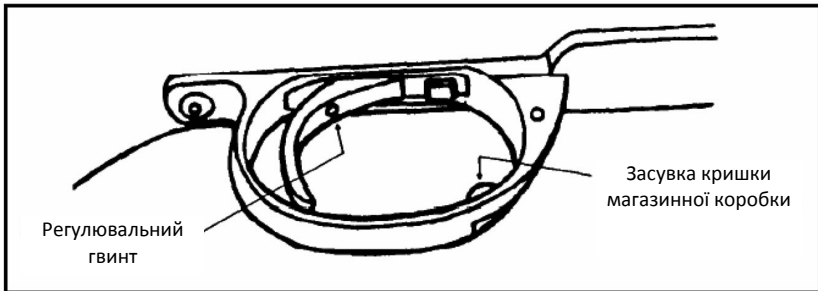


Рис. 2-6. Регулювання ударно-спускового механізму

Г. Регулювання прикладу. Приклад гвинтівки М24 має регульований потиличник, що дозволяє підлаштуватися під необхідну довжину. Механізм регулювання (рис. 2-7) має дві шайби – тонку та товсту. Товста шайба призначена для регулювання, а тонка для фіксації потиличника.

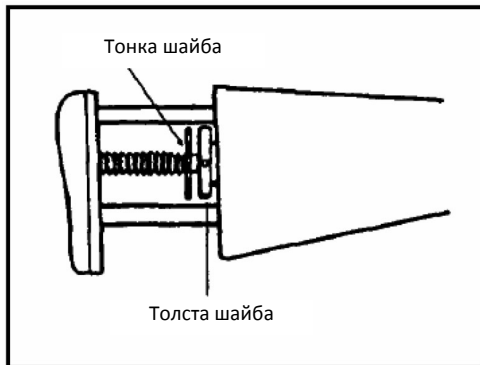


Рис. 2-7. Регулювання прикладу

(1) Для *подовження* прикладу повертайте товсту шайбу за годинниковою стрілкою.

(2) Для *укорочення* прикладу повертайте товсту шайбу проти годинникової стрілки.

(3) Для фіксації потиличника в необхідному положенні, поверніть тонку шайбу за годинниковою стрілкою впритул до товстої шайби.

(4) Для звільнення потиличника, поверніть тонку шайбу проти годинникової стрілки від товстої шайби.

г. **Регулювання ременя.** Ремінь допомагає утримувати гвинтівку, не докладаючи м'язових зусиль. Чим більше м'язів використовується для утримання гвинтівки, тим важче утримувати її нерухомо. Ремінь з'єднує частини тіла, що беруть участь у прицілюванні, до жорсткого каркасу, вимагаючи, тим самим, меншого зусилля для утримання гвинтівки, ніж за відсутності ременя. При правильному припасуванні, ремінь перерозподіляє частину сили віддачі з плеча на руку, що не стріляє, і кисть.

(1) Ремінь складається з двох частин, що мають різну довжину, і з'єднаних D-подібним металевим кільцем (рис. 2-8). Довша частина ременя приєднується до передньої антабки, розташованої на цівці гвинтівки, коротша частина приєднується до задньої антабки, розташованої на прикладі. На довшій частині ременя розташовані два шкіряні кільця. Вони використовуються для регулювання натягу ременя. Пряжки є гачками, які використовуються для регулювання ременя по довжині.

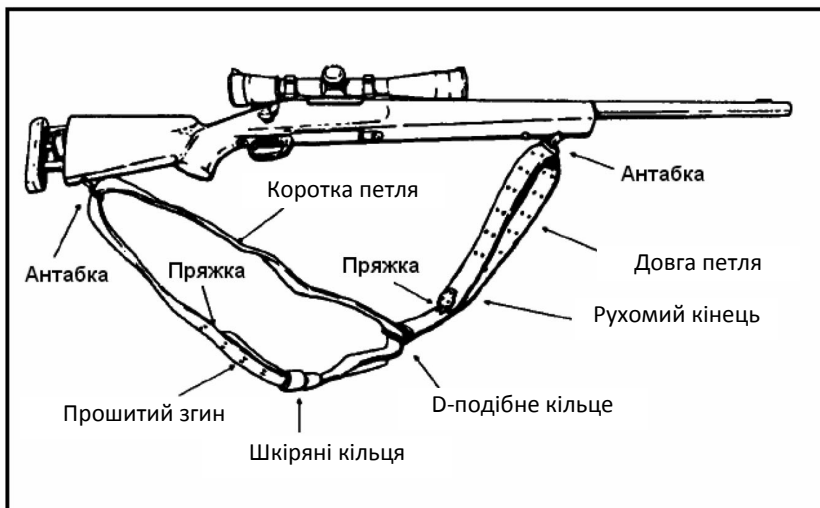


Рис. 2-8. Шкіряний ремінь

(2) Щоб відрегулювати ремінь, снайпер повинен від'єднати його від задньої антабки. Потім він регулює його довжину, використовуючи D-подібне металеве кільце, що з'єднує дві частини

ременя. Ремінь, приєднаний до передньої антабки, повинен досягати припливу передньої частини прикладу (рис. 2-9).



Рис. 2-9. Регулювання ременя

(3) Снайпер регулює ремінь по довжині шляхом перестановки пряжки в регулювальні отвори, від 4-го до 7-го за рахунком, розташовані на довшій частині ременя, що йде до цівки гвинтівки (рис. 2-10).



Рис. 2-10. Підганяння ременя по довжині

(4) Після регулювання ремня по довжині, снайпер ставить гвинтівку на стегно, утримуючи її стріляючою рукою. Після цього він повертає ремінь від себе на 90° і вставляє в нього руку, що не стріляє.

(5) Снайпер піднімає петлю на довшій частині ремня вгору по руці так, щоб петля була біля пахви (рис. 2-11). Потім він опускає вниз обидва шкіряні кільця, щоб петля щільно охоплювала руку, що не стріляє.

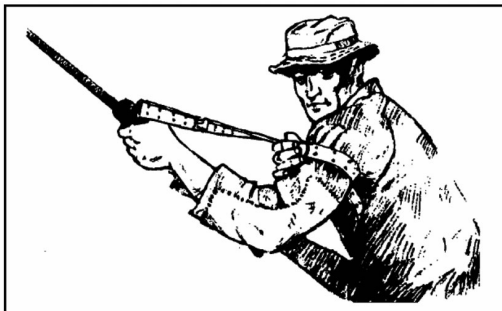


Рис. 2-11. Розміщення ремня на нестріляючій руці

(6) Снайпер кладе долоню нестріляючої руки з внутрішньої сторони ремня між собою та гвинтівкою. Потім охоплює нею цівку за передньою антабкою і створює зусилля рукою, що не стріляє, від себе назовні (рис. 2-12).

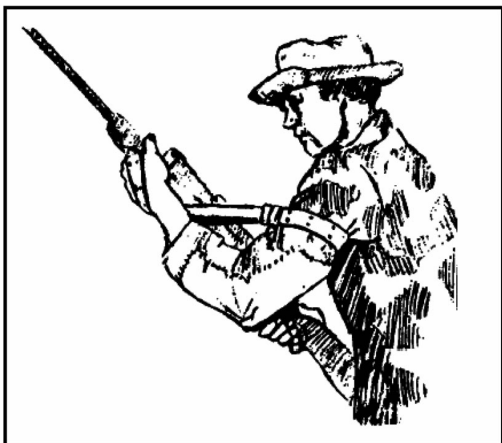


Рис. 2-12. Правильне положення ремня на руці.

Книги, які можуть вас зацікавити



Досконалий снайпер.
Сучасний навчальний
посібник для
армійських та
поліцейських снайперів



Книга про вітер для
стрільців з гвинтівки



Підручник рейнджера



Книга про кучність
гвинтівки



Вживання. Офіційний
посібник армії США



Учебник виживання
спецназа ГРУ. Опыт
элитных
подразделений. Книга
ворога, ворожою
мовою

Перейти до галузі права
Військове право



[Перейти на сайт →](#)