

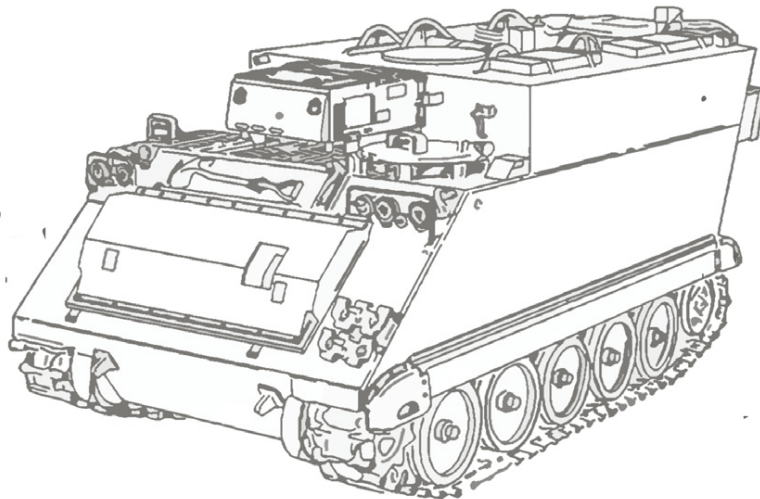
Посібник з експлуатації для транспортних засобів

Цей посібник містить інструкції з експлуатації й обслуговування таких броньованих багатоцільових транспортних засобів на гусеничній базі як:

- на гусеничній базі, броньований M113A3 2350-01-219-7577 (EIC AEY);
- командний пункт, на легкій гусеничній базі M577A3 2350-01-369-6085 (EIC AE7);
- протитанковий (птрк tow), на гусеничній базі, броньований M901A3 2350-01-369-7253 (EIC AFD);
- вогневої підтримки особового складу, на гусеничній базі, броньований M9813 2350-01-369-6079 (EIC AFB);
- генератор диму, на гусеничній базі M1059A3 2350-01-369-6083 (EIC AFA);
- міномет, 120-mm m121, самохідний M10643 2350-01-369-6082 (EIC AE8);
- стандартизована інтегрована система командних пунктів (sicps) M1068A3 2350-01-369-6086 (EIC AFC);
- механізована система димового захисту, M58 2350-01-418-6654 (EIC 5CG).

Наведений тут матеріал надає операторам інформацію та процедури, необхідні для максимально безпечної й ефективної експлуатації цих транспортних засобів.

ПОСІБНИК З ЕКСПЛУАТАЦІЇ ДЛЯ ТРАНСПОРТНИХ ЗАСОБІВ:



НА ГУСЕНИЧНІЙ БАЗІ, БРОНЬОВАНИЙ
M113A3 2350-01-219-7577 (EIC AEY)

КОМАНДНИЙ ПУНКТ, НА ЛЕГКІЙ ГУСЕНИЧНІЙ БАЗІ
M577A3 2350-01-369-6085 (EIC AE7)

ПРОТИТАНКОВИЙ (ПТРК TOW), НА ГУСЕНИЧНІЙ БАЗІ,
БРОНЬОВАНИЙ M901A3 2350-01-369-7253 (EIC AFD)

ВОГНЕВОЇ ПІДТРИМКИ ОСОБОВОГО СКЛАДУ, НА ГУСЕНИЧНІЙ БАЗІ,
БРОНЬОВАНИЙ M981A3 2350-01-369-6079 (EIC AFB)

ГЕНЕРАТОР ДИМУ, НА ГУСЕНИЧНІЙ БАЗІ
M1059A3 2350-01-369-6083 (EIC AFA)

МІНОМЕТ, 120-ММ M121, САМОХІДНИЙ
M1064A3 2350-01-369-6082 (EIC AE8)

СТАНДАРТИЗОВАНА ІНТЕГРОВАНА СИСТЕМА
КОМАНДНИХ ПУНКТІВ (SICPS)
M1068A3 2350-01-369-6086 (EIC AFC)

МЕХАНІЗОВАНА СИСТЕМА ДИМОВОГО ЗАХИСТУ
M58 2350-01-418-6654 (EIC 5CG)

УДК 355.541.26
П 61

П 61 **Посібник з експлуатації для транспортних засобів: M113A3 2350-01-219-7577 (EIC AEY), M577A3 2350-01-369-6085 (EIC AE7), M901A3 2350-01-369-7253 (EIC AFD), M981A3 2350-01-369-6079 (EIC AFB), M1059A3 2350-01-369-6083 (EIC AFA), M1064A3 2350-01-369-6082 (EIC AE8), M1068A3 2350-01-369-6086 (EIC AFC), M58 2350-01-418-6654 (EIC 5CG). — Київ: Вид. «СВАРОГ», 2023. — 810 с.**

ISBN 978-966-370-930-7

Цей посібник містить інструкції з експлуатації й обслуговування таких броньованих багатоцільових транспортних засобів на гусеничній базі як:

- на гусеничній базі, броньований **M113A3 2350-01-219-7577 (EIC AEY)**;
- командний пункт, на легкій гусеничній базі **M577A3 2350-01-369-6085 (EIC AE7)**;
- протитанковий (птрк tow), на гусеничній базі, броньований **M901A3 2350-01-369-7253 (EIC AFD)**;
- вогневої підтримки особового складу, на гусеничній базі, броньований **M981A3 2350-01-369-6079 (EIC AFB)**;
- генератор диму, на гусеничній базі **M1059A3 2350-01-369-6083 (EIC AFA)**;
- міномет, 120-мм m121, самохідний **M1064A3 2350-01-369-6082 (EIC AE8)**;
- стандартизована інтегрована система командних пунктів (sicps) **M1068A3 2350-01-369-6086 (EIC AFC)**;
- механізована система димового захисту, **M58 2350-01-418-6654 (EIC 5CG)**.

Наведений тут матеріал надає операторам інформацію та процедури, необхідні для максимально безпечної й ефективної експлуатації цих транспортних засобів.

Матеріал отримано з публічних джерел інформації:

<https://t.me/s/usinfantryman1?q=%23%D0%BB%D1%96%D1%82%D0%B5%D1%80%D0%B0%D1%82%D1%83%D1%80%D0%B0&after=13455>

ISBN 978-966-370-930-7

ЗМІСТ

РП Порядковий №.

КОРОТКІ ЗАСТЕРЕЖЕННЯ

ЯК КОРИСТУВАТИСЯ НАСТАНОВОЮ

РОЗДІЛ 1 — БЛОК ВСТУПНОЇ ІНФОРМАЦІЇ З ТЕОРЕТИЧНИМ МАТЕРІАЛОМ

ЗАГАЛЬНА ІНФОРМАЦІЯ	0001 00
ОПИС ОБЛАДНАННЯ.	0002 00
ТЕОРІЯ З ПРОВЕДЕННЯ ОПЕРАЦІЇ.	0003 00

РОЗДІЛ 2 — ІНСТРУКЦІЇ ДЛЯ ОПЕРАТОРА

ОПИС ТА ВИКОРИСТАННЯ ОРГАНІВ КЕРУВАННЯ І ІНДИКАТОРІВ ОПЕРАТОРА.....	0004 00
ВІДКРИТТЯ/ЗАКРИТТЯ ДВЕРЦЯТ ДЛЯ ДОСТУПУ З РАМПИ.....	0005 00
ВІДКРИТТЯ/ЗАКРИТТЯ КРИШКИ ЛЮКА ВОДІЯ (лише для М113АЗ, М1059АЗ, М1064АЗ ІМ58).....	0006 00
ВІДКРИТТЯ/ЗАКРИТТЯ ЛЮКА ВОДІЯ (лише для М901АЗ/М981АЗ).	0007 00
ВІДКРИТТЯ/ЗАКРИТТЯ КРИШКИ ВАНТАЖНОГО ЛЮКА (лише для М113АЗ, М901АЗ, М981АЗ, і М1059АЗ).	0008 00
ВІДКРИТТЯ/ЗАКРИТТЯ КРИШКИ ЛЮКА КОМАНДИРА (лише для М113АЗ, М1059АЗ, М1064АЗ, і М58).	0009 00
ВИКОРИСТАННЯ КОМАНДИРСЬКОЇ ВЕЖІ (лише для М113АЗ, М1059АЗ, М1064АЗ, і М58).....	0010 00
ВІДКРИТТЯ/ЗАКРИТТЯ ДВЕРЦЯТ ДЛЯ ДОСТУПУ ДО СИЛОВОЇ УСТАНОВКИ	0011 00
ОПУСКАННЯ/ПІДЙМАННЯ РАМПИ.....	0012 00
РЕГУЛЮВАННЯ СІДІННЯ ВОДІЯ	0013 00
РЕГУЛЮВАННЯ КОЛІННИХ І ПЛЕЧОВИХ РЕМЕНІВ БЕЗПЕКИ ВОДІЯ	0014 00
РЕГУЛЮВАННЯ КОМАНДИРСЬКОГО СІДІННЯ (лише для М113АЗ, М1059АЗ, М1064АЗ, і М58).....	0015 00
СКЛАДАННЯ/РОЗКЛАДАННЯ КОМАНДИРСЬКОГО СІДІННЯ (лише для М113АЗ, М1059АЗ, М1064АЗ, і М58).	0016 00
СКЛАДАННЯ/РОЗКЛАДАННЯ ВІДКИДНОГО СІДІННЯ (М113АЗ і М1059АЗ).	0017 00
ПІДКЛЮЧЕННЯ ШОЛОМУ СВС (шолом екіпажу бойової ТЗ (ЕБМ) ДО БЛОКУ ВНУТРІШНЬОГО КЕРУВАННЯ	0018 00
ПІДКЛЮЧЕННЯ ШОЛОМУ ЕБМ ДО ВНУТРІШНЬОЇ СИСТЕМИ ЗВ'ЯЗКУ.....	0019 00
ВСТАНОВЛЕННЯ/ВІДПУСКАННЯ СТОЯНКОВОГО ГАЛЬМА.	0020 00
СТАРТ ДВИГУНА.	0021 00
ЗАПУСК ДВИГУНА ВІД ЗОВНІШНЬОГО ДЖЕРЕЛА ЕНЕРГІЇ.	0022 00
ВОДІННЯ ТРАНСПОРТНОГО ЗАСОБУ.	0023 00
ЗУПИНКА ДВИГУНА.	0024 00
ЗАПРАВКА ТРАНСПОРТНОГО ЗАСОБУ.	0025 00
ДОЗАПРАВКА ТРАНСПОРТНОГО ЗАСОБУ(лише для М577 і М1068АЗ).....	0026 00
ВСТАНОВЛЕННЯ/ЗНЯТТЯ ВІТРОВОГО СКЛА.	0027 00

ЗМІСТ (продовження)

	РП Порядковий №.
ЕКСПЛУАТАЦІЯ ОБІГРІВАЧА ПЕРСОНАЛУ	0028 00
ЕКСПЛУАТАЦІЯ ВЕНТИЛЯТОРА СЕКЦІЇ ПЕРСОНАЛУ	0029 00
ЕКСПЛУАТАЦІЯ СВІТЛОВИХ ПРИБОРІВ	0030 00
ЕКСПЛУАТАЦІЯ СТАЦІОНАРНОЇ СИСТЕМИ ПОЖЕЖОГАСІННЯ	0031 00
ЗАСТОСУВАННЯ ПЕРЕНОСНОГО ВОГНЕГАСНИКА	0032 00
ВСТАНОВЛЕННЯ/ЗНЯТТЯ ПЕРЕСКОПУ М17	0033 00
ВСТАНОВЛЕННЯ/ЗНЯТТЯ ПРИЛАДУ НІЧНОГО БАЧЕННЯ ВОДІА АН/VVS-2 (усі крім М58).....	0034 00
ЕКСПЛУАТАЦІЯ ПРИЛАДУ НІЧНОГО БАЧЕННЯ ВОДІА АН/VVS-2 (усі крім М58).....	0035 00
ВСТАНОВЛЕННЯ/ЗНЯТТЯ КУЛЕМЕТУ (М2, кал.50) (лише для М113А3, М1059А3, М1064А3 і М58)	0036 00
БЕЗПЕКА КУЛЕМЕТУ (М2, кал.50) ПІД ЧАС ТРАНСПОРТУВАННЯ (лише для М113А3, М1059А3, М1064А3, і М58).....	0037 00
БЕЗПЕКА КУЛЕМЕТУ (М2, кал.50) НА БРОНЬОВАНОМУ ЩИТІ ПІД ЧАС ТРАНСПОРТУВАННЯ (лише для М113А3, М1059А3, AND М1064А3)	0038 00
НИЖНІЙ/СКЛАДУВАНИЙ ГІДРОПІДЙОМ ФЛЮГЕРА.	0039 00
ЗНЯТТЯ/ВСТАНОВЛЕННЯ ПАНЕЛІ ДОСТУПУ ДО СИЛОВОЇ УСТАНОВКИ	0040 00
ПОЗИЦІОНУВАННЯ ВКЛАДИШІВ ДЛЯ ДОСТУПУ ДО ОБЛАДНАННЯ (лише для М113А3).	0041 00
БЛОКУВАННЯ/РОЗБЛОКУВАННЯ ГУСЕНИЦЬ ТРАНСПОРТНОГО ЗАСОБУ.....	0042 00
ВСТАНОВЛЕННЯ/ЗНЯТТЯ НАГРІВАЧА ВОДИ/ПАЙКІВ.....	0043 00
ЕКСПЛУАТАЦІЯ НАГРІВАЧА ВОДИ/ПАЙКІВ.....	0044 00
ЕКСПЛУАТАЦІЯ ДОПОМІЖНОГО БЛОКУ ЖИВЛЕННЯ (APU) (лише для М577А3 та М1068А3).....	0045 00
ВІДКРИТТЯ/ЗАКРИТТЯ КОМАНДИРСЬКОГО ЛЮКА (лише для М577А3 і М1068А3).....	0046 00
ОПЕРУВАННЯ КОМАНДИРСЬКОЮ ПЛАТФОРМОЮ (лише для М577А3 і М1068А3).	0047 00
ВІДКРИТТЯ/ЗАКРИТТЯ ЛЮКУ ВОДІА (М577А3 і М1068А3).....	0048 00
ПІДНІМАННЯ/ОПУСКАННЯ ЛИСТОВИХ ПЛАСТИН (лише для М577А3).	0049 00
ВСТАНОВЛЕННЯ/ЗНЯТТЯ ЗАТЕМНЕНОЇ ШТОРКИ ВОДІА (лише для М577А3 і М1068А3).	0050 00
СКЛАДАННЯ І РОЗКЛАДАННЯ СТОЛА І ДОШКИ ДЛЯ КАРТИ (лише для М577А3 і М1068А3)	0051 00
ВІДКРИТТЯ/ЗАКРИТТЯ КРИШКИ ЛЮКА З МІНОМЕТОМ (лише для М1064А3).	0052 00
ВСТАНОВЛЕННЯ ШТОРКИ ПОВІТРЯНОЇ РЕШІТКИ (М1064А3).	0053 00
ЗНЯТТЯ /ВСТАНОВЛЕННЯ ГЕНЕРАТОРА 4.2 кВт (лише для М577А3 і М1068А3).....	0054 00
ЕКСПЛУАТАЦІЯ ГЕНЕРАТОРНОЇ УСТАНОВКИ (лише для М577А3 і М1068А3)	0055 00
ВСТАНОВЛЕННЯ НАМЕТУ КОМАНДНОГО ПУНКТУ (ПОКРИТЕ ПРОДОВЖЕННЯМ) (М577А3).....	0056 00
ДЕМОНТАЖ/ЗНЯТТЯ МОДУЛЬНОЇ СИСТЕМИ КОМАНДНОГО ПУНКТУ (МСРС) (лише для М1068А3).	0057 00
ВСТАНОВЛЕННЯ/ЗНЯТТЯ ПІДКЛАДКИ НАМЕТУ НА ЕКСТРЕМАЛЬНО ХОЛОДНУ ПОГОДУ (лише для М577А3).	0058 00
ДЕМОНТАЖ/ЗНЯТТЯ НАМЕТУ КОМАНДНОГО ПУНКУ (ПОКРИТЕ ПРОДОВЖЕННЯМ) (лише для М577А3).	0059 00
КОМПЛЕКТ ДОЗАПРАВКИ ГЕНЕРАТОРА (лише для М577А3 і М1068А3).	0060 00
ЕКСПЛУАТАЦІЯ ПРИ ЕКСТРИМАЛЬНО НИЗЬКІЙ ТЕМПЕРАТУРІ : НИЖЧЕ -25 F (-31 C).	0061 00
ЕКСПЛУАТАЦІЯ ПІДГРІВАЧА ОХОЛОДЖУЮЧОЇ РІДИНИ ДВИГУНА (НИЖЧЕ -25 F (-31 C)).....	0062 00
ВСТАНОВЛЕННЯ/СКЛАДАННЯ ВОДЯНОГО БАР'ЕРУ (усі, крім М981А3 і М1064А3).	0063 00

ЗМІСТ (продовження)

	<u>РП Порядковий №.</u>
ПІДНЯТТЯ РІВНЯ ВОДИ БРОДУ ДО 40 ДЮЙМІВ ГЛИБИНИ.	0064 00
ВИКОНАННЯ ОПЕРАЦІЙ ПІСЛЯ ПОДОЛАННЯ БРОДУ.	0065 00
ПІДГОТОВКА ПЕРЕД ПОДОЛАННЯМ ВОДНОЇ ПЕРЕШКОДИ.	0066 00
ПЕРЕВІРКА ЗАНУРЕННЯ ТРАНСПОРТНОГО ЗАСОБУ (усі, крім М981А3).	0067 00
ПОДОЛАННЯ ВОДНОЇ ПЕРЕШКОДИ: В'ЇЗД У ВОДУ (усі, крім М981А3).	0068 00
РУЛЬОВЕ КЕРУВАННЯ ТРАНСПОРТОМ У ВОДІ.	0069 00
ЗУПИНКА ТРАНСПОРТНОГО ЗАСОБУ У ВОДІ.	0070 00
ВИЇЗД ІЗ ВОДИ	0071 00
ПІСЛЯ ПОДОЛАННЯ ВОДНОЇ ПЕРЕШКОДИ.	007200
ЕКСПЛУАТАЦІЯ ТРАНСПОРТНОГО ЗАСОБУ НА ПЕРЕСІЧНІЙ МІСЦЕВОСТІ.	0073 00
ЕКСПЛУАТАЦІЯ ТРАНСПОРТНОГО ЗАСОБУ В УМОВАХ ЕКСТРИМАЛЬНОЇ СПЕКИ, ВОЛОГОСТІ І ПІДВИЩЕНОГО ВМІСТУ СОЛІ	0074 00
ОБХІД ПОШКОДЖЕНОГО КОНТРОЛЕРА ТРАНСМІСІЇ.	0075 00
ФІКСАЦІЯ НЕПРАЦЮЮЧОЇ/НЕБЕЗПЕЧНОЇ РАМПИ.	0076 00
БУКСИРУВАННЯ ПОШКОДЖЕНОГО ТРАНСПОРТНОГО ЗАСОБУ.	0077 00
ПОЧАТКОВІ НАЛАШТУВАННЯ БУКСИРУВАННЯ ПОШКОДЖЕНОГО ТРАНСПОРТНОГО ЗАСОБУ.	0078 00
БУКСИРУВАННЯ ПРИЧЕПА З ТРАНСПОРТНИМ ЗАСОБОМ.	0079 00
ЗАСТОСУВАННЯ КОМПЛЕКТУ ЗАХИСТУ ВІД РХБЗ.	0080 00
ВИКОРИСТАННЯ СИСТЕМИ ЗАХИСТУ ВІД РХБЗ.	0081 00
ЗАСТОСУВАННЯ ПУСКОВИХ УСТАНОВОК ДИМОВИХ ГРАНАТ (усі, крім М577А3, М1064А3, і М1068А3).	0082 00
ЗАКРИТТЯ/ВІДКРИТТЯ ВПУСКНИХ І ВИПУСКНИХ РЕШІТОК.	0083 00
АВАРІЙНЕ КЕРУВАННЯ ТРАНСПОРТНИМ ЗАСОБОМ І ЗАРЯДКА УСІХ АКАМУЛЯТОРІВ (лише для М981)	0084 00
ЗАСТОСУВАННЯ ПАНОРАМНОГО ТЕЛЕСКОПУ (лише для М901А3/М981А3).	0085 00
ЗАСТОСУВАННЯ СИСТЕМИ ХОЛОДНОГО ЗАПУСКУ СВІЧОК НАКАЛУ (РУЧНЕ КЕРУВАННЯ)).	0086 00
РОЗДІЛ 3 — ПРОЦЕДУРИ ПОШУКУ І УСУНЕННЯ НЕСПРАВНОСТЕЙ ОПЕРАТОРОМ	
ВВЕДЕННЯ ПОШУКУ ЩОДО УСУНЕННЯ НЕСПРАВНОСТЕЙ.	0087 00
ІНДЕКС СИМПТОМІВ ПОШУКУ ЩОДО УСУНЕННЯ НЕСПРАВНОСТЕЙ.	0088 00
ТАБЛИЦЯ ПОШУКУ ЩОДО УСУНЕННЯ НЕСПРАВНОСТЕЙ.	0089 00
РОЗДІЛ 4 — ІНСТРУКЦІЇ ОПЕРАТОРА З ТЕХНІЧНОГО ОБСЛУГОВУВАННЯ	
ПРОФІЛАКТИЧНА ПЕРЕВІРКА І ОБСЛУГОВУВАННЯ	0090 00
ВІДРЕГУЛЮВАННЯ НАТЯЖНОСТІ ГУСЕНИЦЬ	0091 00
РОЗРИВ/З'ЄДНАННЯ ГУСЕНИЦЬ	0092 00
ЗНЯТТЯ/ВСТАНОВЛЕННЯ ТРАКІВ ГУСЕНИЦІ	0093 00
МЕЖІ ЗНОШЕННЯ ТРАКІВ ГУСЕНИЦІ	0094 00
ПЕРЕВІКА АКАМУЛЯТОРНИХ БАТАРЕЙ ТРАНСПОРТНОГО ЗАСОБУ	0095 00
ОБСЛУГОВУВАННЯ ЛЛЯЛЬНИХ НАСОСІВ	0096 00
ПЕРЕВІРКА/ЗАПОВНЕННЯ СИСТЕМИ ОХОЛОДЖЕННЯ.	0097 00
ОБСЛУГОВУВАННЯ ОЧИЩУВАЧА ПОВІТРЯ	0098 00
ПЕРЕВІРКА /ЗАМІНА ВІДСУТНІХ ШТЕКЕРІВ (лише для М113А3).	0099 00
ОБСЛУГОВУВАННЯ ДИМОГЕНЕРАТОРА ПАЛИВНОГО БАКУ / МАСЛЯНОГО БАКУ (М1059А3).	0100 00
РОЗДІЛ 5 — ДОВІДКОВА ІНФОРМАЦІЯ ДЛЯ ОПЕРАТОРА.	0101 00
СПИСОК КОМПОНЕНТІВ КІНЦЕВИХ ЕЛЕМЕНТІВ (СОЕІ) І ОСНОВНИХ ПРЕДМЕТІВ ВИПУСКУ (ВІІ)	0102 00
СПИСОК ДОДАТКОВИХ ДОЗВОЛІВ (ААІ).	0103 00
СПИСОК ВИТРАТНИХ МАТЕРІАЛІВ І ПРЕДМЕТІВ ДОВГОТРИВАЛОГО ВИКОРИСТАННЯ	0104 00
КЕРІВНИЦТВО З УКЛАДАННЯ І ПОЗНАЧЕННЯ (МАРКУВАННЯ)	0105 00
СТАНДАРТНИЙ ПЛАН ЗАГРУЗКИ	0106 00
АНКЕР/КЕРІВНИЦТВО З ВСТАНОВЛЕННЯ ОТВОРІВ ДЛЯ КРІПЛЕННЯ БРОНІ	0107 00

ЯК КОРИСТУВАТИСЯ НАСТАНОВОЮ

ЯК КОРИСТУВАТИСЯ НАСТАНОВОЮ

В даній настанові описано як користуватися бронетранспортерами М113А3, М1059А3, М1064А3, М1068А3, М577А3, М981А3, М901А3 і М58.

Перед початком виконання завдання або певної процедури прочитайте ЯК КОРИСТУВАТИСЯ ЦІМ ПОСІБНИКОМ, а також ОПИС ТА ВИКОРИСТАННЯ ЕЛЕМЕНТІВ КЕРУВАННЯ ТА ІНДИКАТОРІВ ОПЕРАТОРА (РП 0004 00).

ЩО ВКЮЧАЄ НАСТАНОВА — ВІД ПОЧАТКУ ДО КІНЦЯ

В переліку КОРОТКІ ПОПЕРЕДЖЕННЯ ТА ПЕРША ДОПОМОГА містяться попередження та інформація про першу допомогу в цьому посібнику. Попередження охоплюють небезпеки, які можуть вбити або поранити персонал. Короткі версії цих попереджень можуть з'являтися в процедурах виконання завдань.

В ЗМІСТІ представлено РОБОЧИ РОБОЧИЙ ПАКЕТИ у кожному розділі.

РОЗДІЛ 1 охоплює загальну інформацію, опис обладнання та технічні принципи роботи. Тут коротко описані основні частини та особливості транспортного засобу.

РОЗДІЛ 2 охоплює описи та використання елементів керування та індикаторів оператора, робочі РОБОЧИЙ ПАКЕТИ роботи в звичайних умовах, робочі РОБОЧИЙ ПАКЕТИ роботи з допоміжним обладнанням та робочі РОБОЧИЙ ПАКЕТИ роботи в надзвичайних умовах.

РОЗДІЛ 3 охоплює робочі РОБОЧИЙ ПАКЕТИ з усунення несправностей.

РОЗДІЛ 4 охоплює профілактичні перевірки та послуги з технічного обслуговування, включаючи інструкції щодо змащення та РОБОЧИЙ ПАКЕТИ робіт з технічного обслуговування.

РОЗДІЛ 5 містить допоміжну інформацію для НАСТАНОВИ. Він включає в себе такі РП:

У ПОСИЛАННЯХ РП (WP 0101 00) наведено перелік посилань, які повинні використовуватися персоналом під час експлуатації та обслуговування ТЗ. Ці посилання включають технічні посібники та інші публікації.

В РП СОЕІ/ВІІ (WP 0102 00) перераховані компоненти кінцевого виробу і основні складові випуску. Компоненти кінцевого виробу - це ті предмети, які збираються і стають постійною складовою транспортного засобу. Предмети базового випуску - це предмети, необхідні для введення в експлуатацію ТЗ, його експлуатації та проведення аварійного ремонту.

РП ААЛ перелічує додаткові елементи, необхідні для підтримки перевізника під час роботи (WP 0103 00).

В РП ВИТРАТНИХ МАТЕРІАЛІВ (WP 0104 00) перелічено витратні матеріали та матеріали, які знадобляться для роботи та обслуговування ТЗ.

КЕРІВНИЦТВО з УКЛАДАННЯ І ПОЗНАЧЕННЯ (МАРКУВАННЯ) РП (WP 0105 00) – це керівництво із розміщення всього знімного обладнання, яке перевозиться в і на ТЗ. Цей робочий РОБОЧИЙ ПАКЕТ містить інструкцію з ідентифікаційних (ID) табличок на ТЗ.

РП СТАНДАРТНИЙ ПЛАН ЗАВАНТАЖЕННЯ (WP 0106 00) містить перелік стандартних планів завантаження для ТЗ типу М113А3 і М901А3.

РП АНКЕР/КЕРІВНИЦТВО з ВСТАНОВЛЕННЯ ОТВОРІВ ДЛЯ КРІПЛЕННЯ БРОНІ (WP 0107 00) показує розташування заглушок і гвинтів у отворах для кріплення броні лише на ТЗ типу М113А3.

ІНДЕКС – це алфавітний перелік усіх основних засобів керування, процедур, індикаторів, систем і підсистем, які розглядаються в цій настанові. Кожен запис має перехресне посилання на номер РП та номер сторінки.

ФОРМА DA 2028–2 використовується для повідомлення про помилки та рекомендації щодо покращення процедур у цьому посібнику. Три порожні форми DA 2028–2 знаходяться на звороті цього посібника. Надається зразок, щоб показати вам, як заповнити форму DA 2028–2.

Задня обкладинка містить таблицю перетворення метрик, яку можна використовувати для перетворення звичайних вимірювань США в їх метричні еквіваленти. Вимірювання в цьому посібнику наведено в звичайних одиницях США з метричними одиницями в дужках.

ЯК КОРИСТУВАТИСЯ РОБОЧИМИ РОБОЧИЙ ПАКЕТАМИ

ЯК ЗНАЙТИ ПОТРІБНИЙ РОБОЧИЙ РОБОЧИЙ ПАКЕТ (РП)

Виберіть ключове слово з частини або системи, яка буде використовуватися. Знайдіть в ІНДЕКСІ це ключове слово або назву дії, яку ви будете виконувати. Перейдіть до РП і вказаної сторінки.

ІНДЕКС містить перелік кожної РП під одним або кількома заголовками. Наприклад, РП під назвою ADJUST DRIVER'S SEAT (ЛИШЕ КРИСЛО ВОДІЯ) можна знайти під двома заголовками «Водій» і «Крісло».

ЯК КОРИСТУВАТИСЯ НАСТАНОВОЮ (продовження)

ЯК ЧИТАТИ РОБОЧІ РОБОЧИЙ ПАКЕТИ

РП надають описову/допоміжну інформацію або детальні процедури експлуатації та обслуговування обладнання. РП у розділі 1 містять лише загальну інформацію. Розділ 2 містить описову інформацію щодо засобів керування та індикаторів та операційних процедур. Розділ 3 містить процедури усунення несправностей. Розділ 4 охоплює технічне обслуговування, включаючи інструкції зі змащення та процедури технічного обслуговування. Розділ 5 містить допоміжну інформацію.

Зверніть увагу на всі попередження, застереження та примітки. Вони можуть з'являтися при всіх типах процедур. Вони допомагають уникнути заподіяння шкоди собі, іншому персоналу та обладнанню. Вони також розповідають вам те, що ви повинні знати про процедуру.

Перш ніж розпочати процедуру, придбайте всі інструменти, матеріали та персонал, необхідний для виконання процедури. Ці елементи будуть перераховані в ПЕРВИННИХ НАЛАШТУВАННЯХ РП.

Почніть з кроку 1 і виконуйте кожен крок у зазначеному порядку. Пронумеровані основні кроки говорять, ЩО робити. Альфа-підкроки розповідають, ЯК це зробити.

Подивіться на ілюстрації. Локатори показують вам, де знаходиться обладнання та деталі в ТЗ. Ілюстрації збільшеним планом показують деталі, які необхідні для виконання процедури.

ІНСТРУКЦІЇ З ЕКСПЛУАТАЦІЇ ТА ТЕХНІЧНОГО ОБСЛУГОВУВАННЯ РОБОЧИХ РОБОЧИЙ ПАКЕТІВ

Інструкції з експлуатації РП надають інформацію, як керувати ТЗ та обладнанням M113A3, M1059A3, M1064A3, M1068A3, M577A3, M981A3, M901A3 та M58. Кожна операція РП надає вам докладні кроки, які необхідно виконати для виконання завдання.

Технічні РП розповідають, як підтримувати носій в робочому стані. Члени екіпажу мають право знімати, очищати, оглядати, змащувати та встановлювати певні деталі на ТЗ.

Уважно прочитайте розділ ПЕРВИННЕ НАЛАШТУВАННЯ, перш ніж розпочати виконувати завдання. Отримайте перелік інструментів і витратних матеріалів, а також персонал, який необхідний для виконання завдання. Переконайтеся, що обладнання знаходиться в стані, зазначеному на кроці «Стан обладнання».

Перед початком прочитайте всі РП. Виконайте кроки в порядку. ЗАКІНЧЕННЯ ЗАВДАННЯ (END OF TASK) вказує на закінчення процедури.

ПЕРЕВІРКИ ТА ПОСЛУГИ З ПРОФІЛАКТИЧНОГО ТЕХНІЧНОГО ОБСЛУГОВУВАННЯ (PMCS), ВКЛЮЧАЮЧИ ІНСТРУКЦІЇ ЗІ ЗМАЩЕННЯ

Для належної роботи вашого ТЗ необхідно проводити профілактичне технічне обслуговування (ТО). Виконуйте необхідні процедури ТО (WP 0090 00). Існує шість типів ТО:

ПЕРЕД (B) ТО має бути проведено перед застосуванням ТЗ.

ПІД ЧАС (D) ТО необхідно виконувати, коли ви керуєте ТЗ. Слідкуйте за системами ТЗ під час виконання свого завдання. Виконуйте ПІД ЧАС (D) ТО на системі лише тоді, коли система є необхідною для виконання вашого завдання.

ПІСЛЯ (A) ТО необхідно виконати після завершення завдання.

ТИЖНЕВЕ (W) ТО необхідно проводити щотижня.

МІСЯЧНЕ (M) ТО необхідно виконувати щомісяця.

ПІВРІЧНЕ (S) ТО має проводитися раз на півроку.

Повідомте підрозділ технічного обслуговування, якщо щось не так з ТЗ або його системами, і ви не можете виправити це самостійно. Ослаблені болти або пошкоджені зварні шви є звичайними речами, на чому слід зосередити увагу. Перевіряючи шланги та рідинні канали, зверніть увагу на знос, витоки, ослаблені хомути та ослаблені кріплення.

РП Усунення несправностей РП з усунення несправностей допомагає вирішити поширені проблеми та несправності. Індекс симптомів усунення несправностей (WP 0088 00) містить перелік несправностей, спільних для вашого ТЗ, а покажчик направить вас до таблиці усунення несправностей.

ВИЗНАЧЕННЯ ТЕРМІНІВ В РП ПОПЕРЕДЖЕННЯ, ЗАСТЕРЕЖЕННЯ, І ПРИМІТКИ

Прочитайте всі попередження, застереження та примітки в РП. Попередження, застереження та примітки розміщуються безпосередньо перед кроком, до якого вони застосовуються. Ігнорування попередження може призвести до смерті або травмування вас чи іншого персоналу. Ігнорування застереження може призвести до пошкодження обладнання. Примітки містять факти, які полегшують крок і РП.

ЯК КОРИСТУВАТИСЯ НАСТАНОВОЮ (продовження)

ПОПЕРЕДЖЕННЯ привертають увагу до речей, які можуть призвести до смерті або поранити персонал. Попередження також наведено в передній частині посібника.

ПОПЕРЕДЖЕННЯ



Опускання рампи може поранити персонал. Перш ніж опустити рампу, переконайтеся, що в зоні рампи нікого немає. Якщо дозволяє бойова обстановка, подайте звуковий сигнал перед опусканням рампи.

Зразок ПОПЕРЕДЖЕННЯ показано вище.

ЗАСТЕРЕЖЕННЯ звертають увагу на дії або матеріали, які можуть пошкодити обладнання.

ЗАСТЕРЕЖЕННЯ

Неправильне видалення кабелю може призвести до короткого замикання. Зніміть мінусовий кабель, перш ніж знімати плюсовий кабель.

Зразок ЗАСТЕРЕЖЕННЯ показано вище.

ПРИМІТКИ містять інформацію, яка полегшує виконання кроку та РП.

ПРИМІТКИ

Коли штифт швидкого розблокування знятий, ручка керування дзеркалом повертається в заблоковане положення.

Зразок ПРИМІТКИ показано вище.

ПОМІЧНИКИ

Помічники потрібні для РП, які потребують більше однієї людини, наприклад, підняття важких предметів або виконання функції спостерігача.

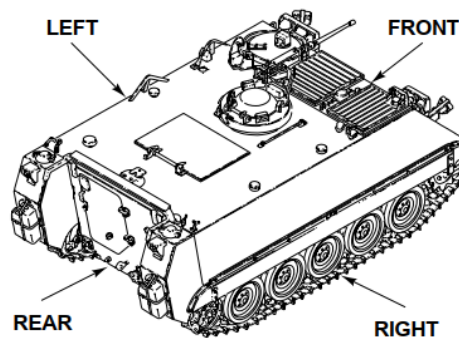
Якщо для виконання процедури потрібен помічник, у ПЕРВИННИХ НАЛАШТУВАННЯХ буде зазначено «Помічник» під заголовком ПОТРІБНИЙ ПЕРСОНАЛ.

Якщо помічник допомагає зробити крок, крок включатиме: «Нехай помічник допоможе».

Якщо помічник виконує дію самостійно, крок почнеться з «(Н)».

ТЕРМІНИ РОЗМІЩЕННЯ (МІСЦЕРОЗТАШУВАННЯ)

Терміни FRONT (ПЕРЕДНІЙ), REAR (ЗАДНІЙ), LEFT (ЛІВИЙ) і RIGHT (ПРАВИЙ) використовуються, щоб вказати, де розташовані елементи на носії. Думайте про ці місця так, ніби ви стоїте на рампі обличчям до внутрішньої сторони ТЗ.



РОЗДІЛ 1

БЛОК ВСТУПНОЇ ІНФОРМАЦІЇ З ТЕОРЕТИЧНИМ МАТЕРІАЛОМ

ІНДЕКС РОБОЧОГО РОБОЧИЙ ПАКЕТУ

Назва	Порядковий №.
ЗАГАЛЬНА ІНФОРМАЦІЯ.	0001 00
ОПИС ОБЛАДНАННЯ.	0002 00
ТЕОРІЯ З ПРОВЕДЕННЯ ОПЕРАЦІЇ.	0003 00

ЗАГАЛЬНА ІНФОРМАЦІЯ

0001 00

ОБ'ЄМ

У цьому посібнику описано, як експлуатувати та обслуговувати такі транспортні засоби:

M113A3 Бронетранспортер на повній гусеничній базі
 M577A3 Транспортний засіб Командного пункту на легкій гусеничній базі M901A3 Броньований ТЗ з ПТУР (TOW)
 M981A3 Бронетранспортер вогневої підтримки особового складу на повній гусеничній базі M1064A3 Самохідний ТЗ оснащений 120-мм мінометом
 M1059A3 ТЗ генератора диму (димової завіси) на повній гусеничній базі
 M1068A3 Стандартизована Інтегрована Система Командних Пунктів (СІСКП)
 M58 ТЗ Механізована Система Димового Захисту на повній гусеничній базі

ПРИМІТКА

Для підпорядкованих систем див. такі Технічні настанови:

- **M901A3 Система озброєння — ТМ 9-2350-259-10.**
- **M981A3 Система вогневої підтримки — ТМ 9-2350-266-10.**
- **M1064A3 120-мм Міномет — ТМ 9-1015-250-10.**
- **M1059A3 Система димової завіси — ТМ 3-1040-283-10.**
- **M1068A3 СІСКП (SICPS) — ТМ 11-7010-256-10.**
- **M58 Система димової завіси — ТМ 3-1040-285-10.**

ФОРМИ, ЗАПИСИ ТА ЗВІТИ ТЕХНІЧНОГО ОБСЛУГОВУВАННЯ

Форми та процедури Департаменту Армії, які використовуються для обслуговування обладнання, будуть ті, що передбачені Керівництвом DA 738-750, Система КЕРУВАННЯ технічним обслуговуванням армії.

ЗВІТНІСТЬ ЩОДО РЕКОМЕНДАЦІЙ ПОКРАЩЕННЯ ОБЛАДНАННЯ (EIR)

ЗВІТНІСТЬ може і повинен подавати будь-хто, кому відомо про незадовільний стан конструкції або використання обладнання. Не обов'язково показуват конструкцію або перераховувати кращий спосіб виконання процедури, просто розкажіть, чому конструкція не відповідає або чому процедура є складною. EIR можна подати за SF 368 (Звіт про відсутність якості). Надішліть поштою безпосередньо командувачу танкового і ТЗного командування армії США, до уваги: AMSTA-TR-QCL, Warren, MI, 48397-5000.

ЗНИЩЕННЯ АРМІЙСЬКОГО ОБЛАДНАННЯ ЩОБИ ЗАПОБІГТИ ВИКОРИСТАННЯ ВОРОГОМ

Інформацію про знищення військової техніки дивіться в наступних технічних посібниках:

- ТМ 750-244-2** Процедури знищення електронних засобів для запобігання використанню ворогом.
ТМ 750-244-5-1 Процедури знищення звичайних боеприпасів та вдосконалених звичайних боеприпасів для запобігання використанню ворогом.
ТМ 750-244-6 Процедури знищення танкового автообладнання для запобігання використанню ворогом.
ТМ 750-244-7 Процедури знищення обладнання у федеральних класифікаціях постачання 1000, 1005, 1010, 1520, 2530, 5590, 5595 для запобігання використанню ворогом.

НОМЕНКЛАТУРНИЙ ДОВІДНИК

Цей список містить перехресні посилання на номенклатуру, використану в цьому посібнику.

CVC шолом	(зв'язку екіпажу БМ)	Шолом типу DH-132
Щуп	Вимірювальна штанга для рідини	
Маска M25A1	Маска, хіміко-біологічна: танк, M25A1	
Трак і зірочка	Натяження гусениці, втулка гусениці та зірочка	
Датчик	Датчик зносу	
Трансмісія	Коробка передач, поперечний привід	
ТЗ M981A3	ТЗ, персонал, на повній гусеничній базі, броньований, вогневої підтримки, M981A3	
Ведений кабель	Монтаж кабелю-адаптера	
Кабель живлення автомобіля	Кабель, транспортний засіб, W2	

СПИСОК СКОРОЧЕНЬ / АБРЕВІАТУР

У цьому посібнику використано багато скорочень. Вони наведені нижче. Дізнайтеся, що означає кожне з них. Це полегшить вашу роботу.

A	Після (After)
APU	Допоміжний силовий агрегат (Auxiliary Power Unit)
B	Перед (Before)
BATT	Батарея (Battery)
BO	Світломаскування (Blackout)
BRT	Світлий (Bright)
CB	Автоматичний вимикач або звичайний акумулятор (Circuit Breaker or common battery)
COEIL	Компоненти кінцевого списку елементів (Components of end item list)
CVC	Зв'язок в бойовій машині (Combat Vehicle Communications)
D	Під час, в ході (During)
DVE	Пристрій покращення спостереження водія (Driver's vision enhancer)
ENG	Двигун (Engine)
FOV	Сімейство транспортних засобів (Family of vehicles)
GEN	Генератор (Generator)
HI-TEMP	Висока температура (High Temperature)
Intercom	Внутрішній зв'язок, взаємозв'язок (Intercommunication)
IR	Інфрачервоний (Infrared)
KW	Кіловат (Kilowatt)
LO	Порядок змащення (Lubrication Order)
MCPS	Модульна система командного пункту (Modular Command Post System)
NBC	Ядерний, Біологічний і Хімічний (Nuclear, Biological and Chemical)
N2	Газоподібний азот, азот газу (Nitrogen gas)

ЗАГАЛЬНА ІНФОРМАЦІЯ - Продовження**0001 00**

OVE	Обладнання на транспортному засобі (On Vehicle Equipment)
PMCS Checks and Services)	Перевірки та послуги з профілактичного технічного обслуговування (Preventive Maintenance
PRESS	Тиск (Pressure)
SICPS Post System)	Стандартизована інтегрована система командного пункту (Standardized Integrated Command
TEMP	Температура (Temperature)
TRANS	Трансмісія (Transmission)
TSCD	Контроль та відображення станції наведення (Targeting station control and display)
Vent	Вентиляція (Ventilation)
VIS	Система внутрішнього зв'язку ТЗ (Vehicle intercommunication system)
W	Щотижнево (Weekly)

БЕЗПЕКА, ДОГЛЯД ТА ПОВОДЖЕННЯ

ЗАХИСТ СЛУХУ. Ви повинні використовувати беруші та інші схвалені засоби захисту слуху, перебуваючи в ТЗ. Шолом зв'язку екіпажу БМ не має достатнього захисту слуху. Переконайтеся, що ви знаєте, як користуватися наданими вам берушами та навушниками. Тримайте їх чистими та готовими до використання. Прочитайте попередження в Резюме попереджень (стор. а).

ОПИС ОБЛАДНАННЯ

0002 00

ТРАНСПОРТНІ ЗАСОБИ

ТЗ, які розглядаються в цьому посібнику, призначені для складних поїздок по пересіченій місцевості та високошвидкісної їзди на хороших дорогах. Усі ТЗ можуть долати водну перешкоду на глибину до 40 дюймів. Усі ТЗ можуть перевозитися вантажними літаками. ТЗ типу М113А3, М1059А3, М1064А3 і М58 можуть бути скинуті за допомогою парашута для військ у польових умовах.

ТЕРМІНИ РОЗМІЩЕННЯ (МІСЦЕРОЗТАШУВАННЯ)

Терміни «праворуч», «ліворуч», «спереду» або «зад» використовуються в цьому посібнику для опису областей і частин ТЗ, а також їх розташування відносно один одного. Терміни використовуються так само, як ви вживали б їх, якби стояли біля рампи і дивилися вперед.

ОСОБЛИВІ КОМПОНЕНТИ

Компоненти, характерні для певного ТЗ, вказані в кожній назві або ілюстрації в цьому посібнику. Усі компоненти та системи, не зазначені таким чином, є загальними для всіх ТЗ.

БРОНЕТРАНСПОРТЕР НА ПОВНІЙ ГУСЕНИЧНІЙ БАЗІ ТИПУ М113А3

Даний тип бронетранспортера розрахований на перевезення 12 військовослужбовців плюс водій. Його можна використовувати для перевезення вантажів, надання швидкої медичної допомоги або виконання розвідувальних завдань. Зверху на куполі бронетранспортера вмонтовано кулемет 50 калібру. Можливості та особливості БТР типу М113А3:

БТР легко переміщується по пересіченій місцевості.

Здатний долати брід на глибину до 40 дюймів (102 см).

БТР може рухатися з високою швидкістю по покращених дорогах і магістралях.

Здатний до транспортування повітряним транспортом і може бути скинутий за допомогою парашута на потреби військ у польових умовах.

Переміщення та керування на суходолі та у воді здійснюється за допомогою гусениць.

БТР оснащено перископами типу М17 для огляду навколо люків водія та командира, коли ТЗ повністю закритий.

БТР оснащено перископом типу AN/VV-S, який розміщений біля водія. Перископ можна встановити в люку водія для забезпечення нічного бачення в умовах темної пори доби.

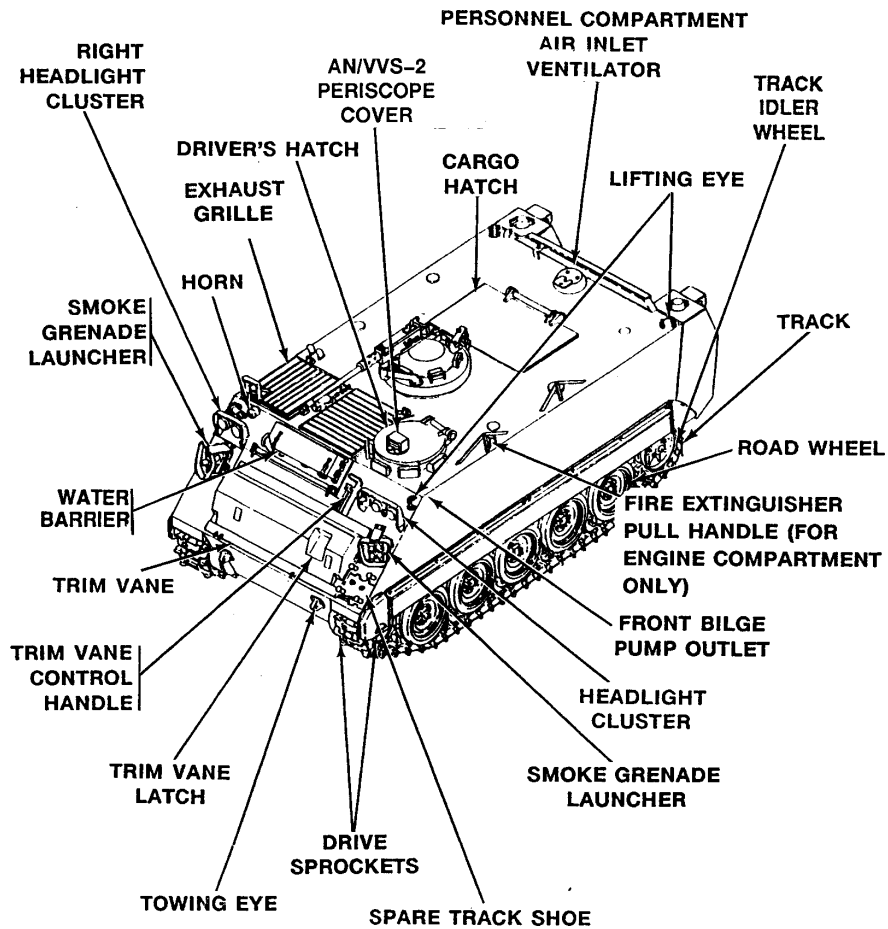
БТР оснащений гранатометами встановлення димової завіси.

БТР оснащений системою РХБЗ типу М8А3 (з обігрівачами).

БТР обладнаний для транспортування блоку РХБЗ (газового фільтра твердих частинок), комплекту лобового скла водія, комплекту підігрівача охолоджуючої рідини двигуна та комплекту обігрівача персоналу (для роботи в холодну погоду).

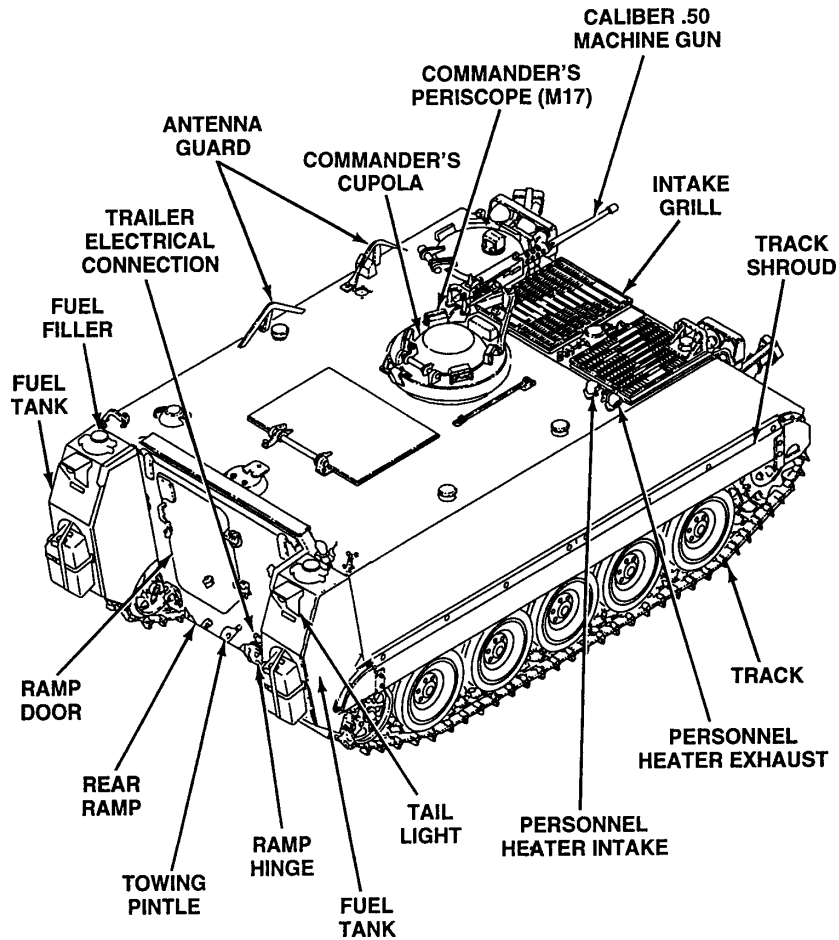
БТР може бути оснащений для перевезення комплектів медичних носилок.

БТР ТИПУ М113А3 — ВИД СПЕРЕДУ ЗЛІВА



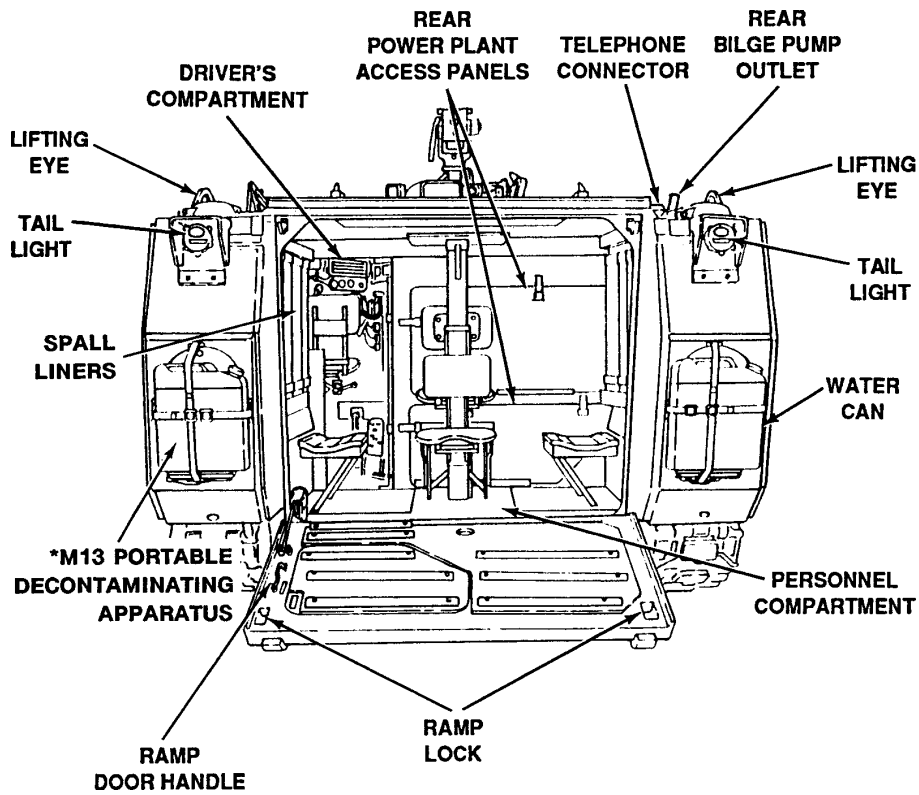
WATER BARRIER	водний бар'єр	HEADLIGHT CLUSTER	блок фари	AN/VVS-2 PERISCOPE COVER	кришка перископа АН/ВВС-2
TRIM VANE	крильчатка	FRONT BILGE PUMP OUTLET	вихід переднього трюмного насосу	DRIVER'S HATCH	люк водія
TRIM VANE CONTROL HANDLE	ручка КЕРУВАННЯ флюгером	FIRE EXTINGUISHER PULL HANDLE (FOR ENGINE CMPTMENT ONLY)	тягова рукоятка вогнегасника (лише для секції двигуна)	PERSONNEL COMPARTMENT AIR INLET VENTILATOR	приводний вентилятор секції персоналу
TRIM VANE LATCH	фіксатор флюгера	ROAD WHEEL	дорожнє колесо	EXHAUST GRILLE	випускна решітка
TOWING EYE	буксирувальний гак	TRACK	гусениця	HORN	звуковий сигнал
DRIVE SPROCKETS	зірочки приводу	TRACK IDLER WHEEL	ведуче колесо	RIGHT HEADLIGHT CLUSTER	блок правої фари
SPARE TRACK SHOE	запасний трак гусениці	LIFTING EYE	підйомний гак	SMOKE GRENADE LAUNCHER	пускова установка димової гранати
		CARGO HATCH	вантажний люк		

БТР ТИПУ М113А3 СА — ВИД СПРАВА ЗЗАДУ



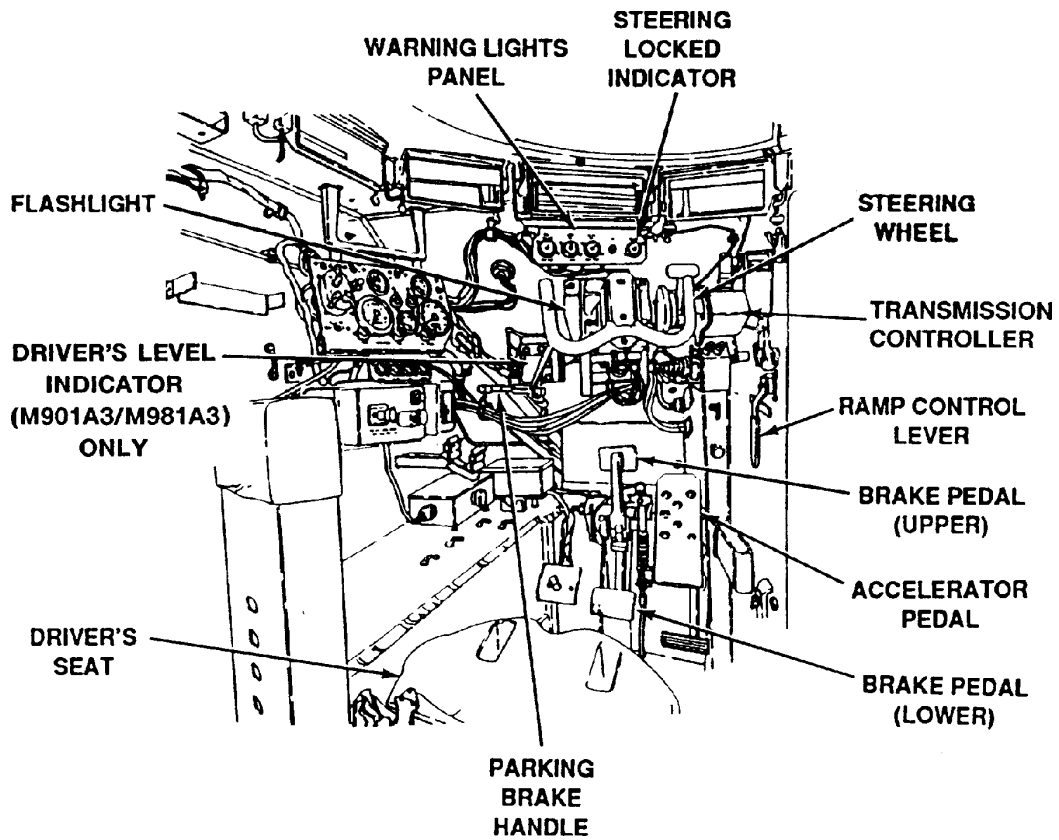
RAMP DOOR	двері рампи	PERSONNEL HEATER INTAKE	впуск обігрівача для персоналу	CALIBER.50 MACHINE GUN	кулемет 50 калібру
REAR RAMP	задня рампа	PERSONNEL HEATER EXHAUST	витяжка обігрівача для персоналу	COMMANDER'S PERISCOPE	командирський перескоп
TOWING PINTLE	буксирувальний гак	TRACK	трак/гусениця	COMMANDER'S CUPOLA	командирська башня
RAMP HINGE	петля рампи	TRACK SHROUD	кожух гусениці	ANTENNA GUARD	захисний кожух антени
FUEL TANK	паливний бак	INTAKE GRILL	впускна решітка	TRAILER ELECTRICAL CONNECTION	електричне з'єднання причепа
TAIL LIGHT	задній ліхтар			FUEL FILLER	горловина паливного бака

БТР ТИПУ М113А3 — ВИД ЗЗАДУ



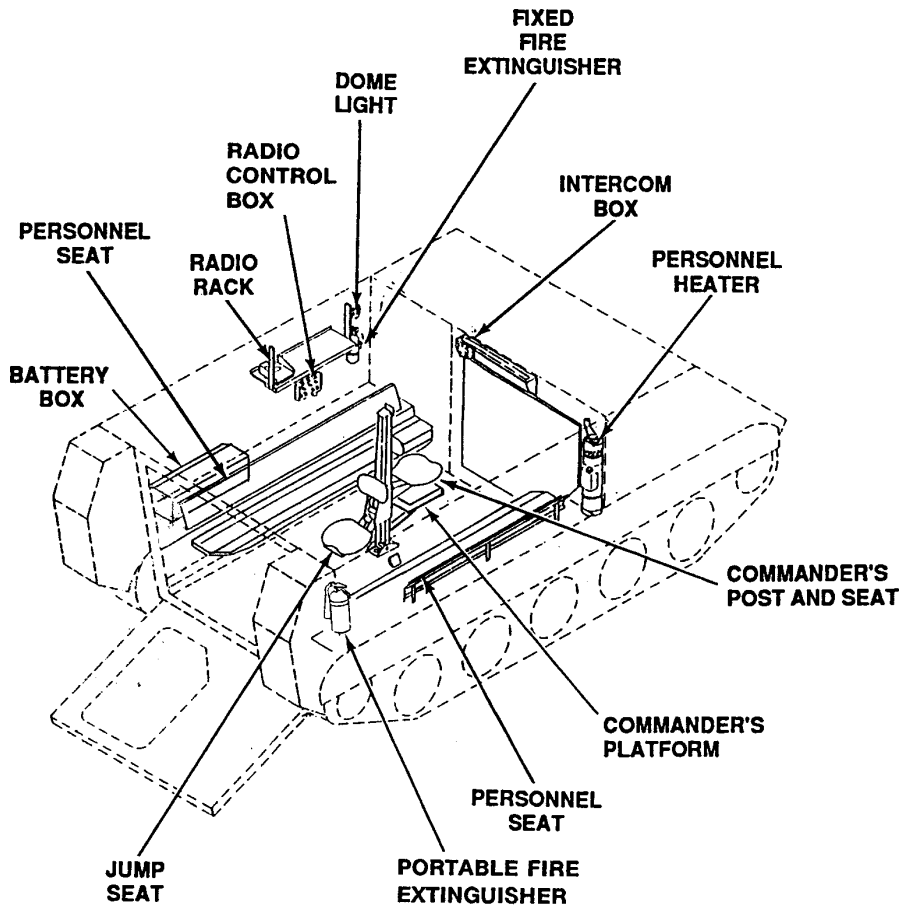
RAMP DOOR HANDLE	РУЧКА ДВЕРЕЙ РАМПИ	LIFTING EYE	ПІДЙОМНИЙ ГАК	LIFTING EYE	ПІДЙОМНИЙ ГАК
RAMP LOCK	ЗАМОК РАМПИ	REAR BILGE PUMP OUTLET	ВИХІД ЗАДНЬОГО ТРЮМНОГО НАСОСА	TAIL LIGHT	ЗАДНІЙ ЛІХТАР
PERSONNEL COMPARTMENT	СЕКЦІЯ ОСОБОВОГО СКЛАДУ/ПЕРСОНАЛУ	TELEPHONE CONNECTOR	ТЕЛЕФОННИЙ РОЗ'ЄМ	SPALL LINERS	БРОНЬОВАНІ ВКЛАДИШІ
WATER CAN	КАНІСТРА ДЛЯ ВОДИ	REAR POWER PLANT ACCES PANELS	ПАНЕЛЬ ДОСТУПУ ДО ЗАДНЬОЇ СИЛОВОЇ УСТАНОВКИ	M13 PORTABLE DECONTAMINATING APPARATUS	ПЕРЕНОСНИЙ ЗАСІБ ДЛЯ ДЕЗАКТИВАЦІЇ М13
TAIL LIGHT	ЗАДНІЙ ЛІХТАР	DRIVER'S COMPARTMENT	СЕКЦІЯ ВОДІЯ		

БТР ТИПУ М113А3 — ВНУТРІШНІЙ ВИГЛЯД



DRIVER'S SEAT	місце водія	BRAKE PEDAL (UPPER)	педаць гальма (верхня)	STEERING LOCKED INDICATOR	індикатор блокування керма
PARKING BRAKE HANDLE	ручка стоянкового гальма	RAMP CONTROL LEVER	важіль КЕРУВАННЯ рампою	WARNING LIGHTS PANEL	панель індикаторів попередження
BRAKE PEDAL (LOWER)	педаць гальма (нижня)	TRANSMISSION CONTROLLER	контролер трансмісії	FLASHLIGHT	ліхтарик
ACCELERATOR PEDAL	педаць газу/ акселератора	STEERING WHEEL	кермо КЕРУВАННЯ тз	DRIVER'S LEVEL INDICATOR (M901A3/M981F3 ONLY)	індикатор рівня положення водія (лише для M901a3/M981f3)

БТР ТИПУ М113А3 — ВИД СЕКЦІЇ ПЕРСОНАЛУ



JUMP SEAT	відкидне сидіння	COMMANDER'S POST AND SEAT	командирське місце і сидіння	DOMELIGHT	внутрішній світильник
PORTABLE FIRE EXTINGUISHER	портативний вогнегасник	PERSONNEL HEATER	обігрівач для персоналу	RADIO CONTROL BOX	блок радіоКЕРУВАННЯ
PERSONNEL SEAT	місце для особового складу/персоналу	INTERCOM BOX	засіб внутрішнього зв'язку	RADIO RACK	стійка радіостанції
COMMANDER'S PLATFORM	командирська платформа	FIXED FIRE EXTINGUISHER	стаціонарний вогнегасник	BATTERY BOX	аккумуляторна секція

КОМАНДНИЙ ПУНКТ НА БАЗІ ТРАНСПОРТНОГО ЗАСОБУ (КОМАНДНО-ШТАБНА МАШИНА) ТИПУ М577А3

Даний транспортний засіб призначений як командно-штабний пункт. Екіпаж складається з п'яти осіб, включаючи водія. Можливості та особливості ТЗ типу М577А3:

ТЗ легко переміщується по пересіченій місцевості.

Здатний долати брід на глибину до 40 дюймів.

ТЗ може рухатися з високою швидкістю по покращених дорогах і магістралях.

ТЗ можна транспортувати повітряним транспортом, але не можна десантувати за допомогою парашуту.

Призначений для забезпечення захисту командного складу у польових умовах в районі виконання завдань.

Має допоміжний блок живлення потужністю 5,0 кВт для зв'язку та живлення освітлення. (Генераторна установка потужністю 4,2 кВт буде використовуватися, поки не буде доступний Допоміжний силовий агрегат потужністю 5,0 кВт.)

На задній верхній панелі ТЗ є намет, що розширює робочу зону.

Переміщення та керування ТЗ на суходолі та у воді здійснюється за допомогою гусениць.

ТЗ оснащено перископами типу М17 для огляду навколо люка водія, коли ТЗ повністю закритий.

ТЗ оснащений перископом типу М19А1, який розміщений біля водія. Перископ можна встановити в люку водія для забезпечення нічного бачення в умовах темної пори доби.

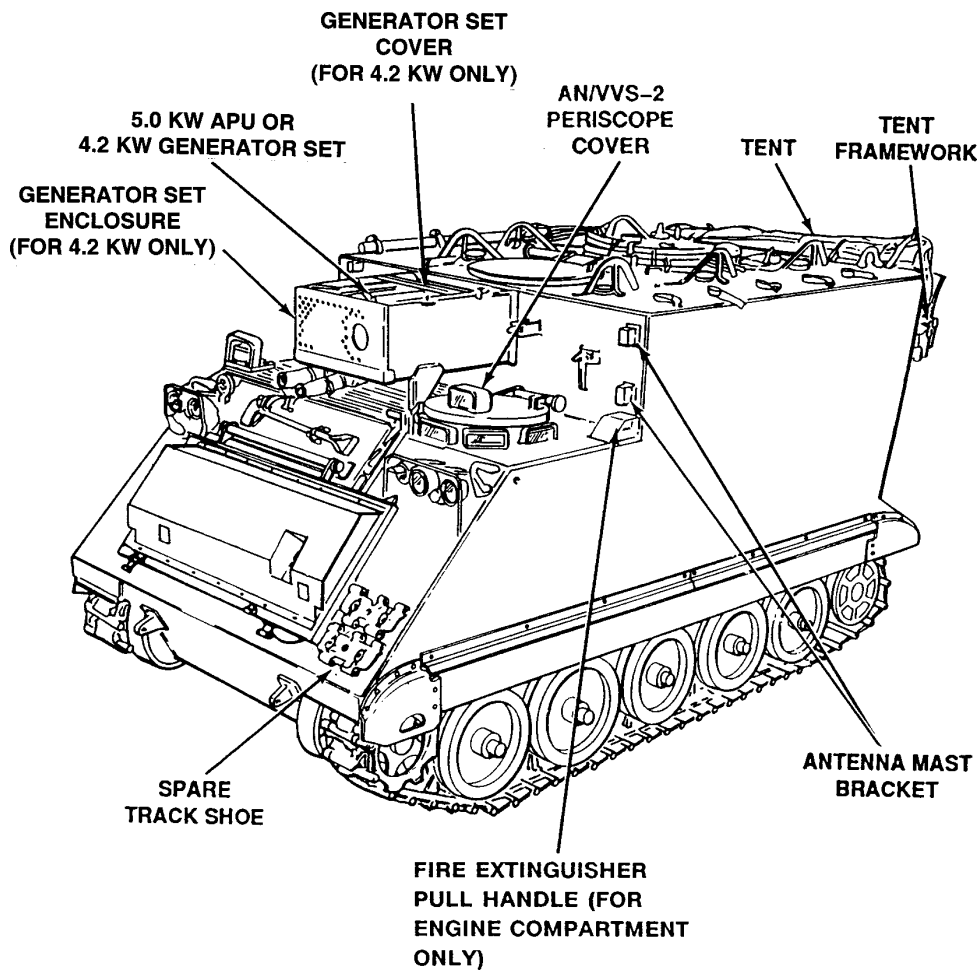
ТЗ обладнаний для транспортування блоку РХБЗ (газового фільтра твердих частинок), комплекту лобового скла водія, комплекту підігрівача охолоджуючої рідини двигуна та комплекту обігрівача персоналу (для роботи в холодну погоду).

КШМ типу М577А3 розроблено за такою ж конструкцією як БТР типу М113А3, за винятком того, що М577А3 має вищу по висоті секцію персоналу для розміщення командного пункту та штабу. Командний пункт оснащений картографічними дошками, столами, шторкою для затемнення, елементами КЕРУВАННЯ внутрішнім освітленням, силовими та комунікаційними кабелями та розетками, а також допоміжним блоком живлення для забезпечення прямої (постійної) електроенергії. Навет ззаду надає можливість збільшувати зону командного пункту за задню рампу під час встановлення командного пункту для тривалого перебування.

Операційні процедури, характерні для КШМ типу М577А3, описані в Розділі 4.

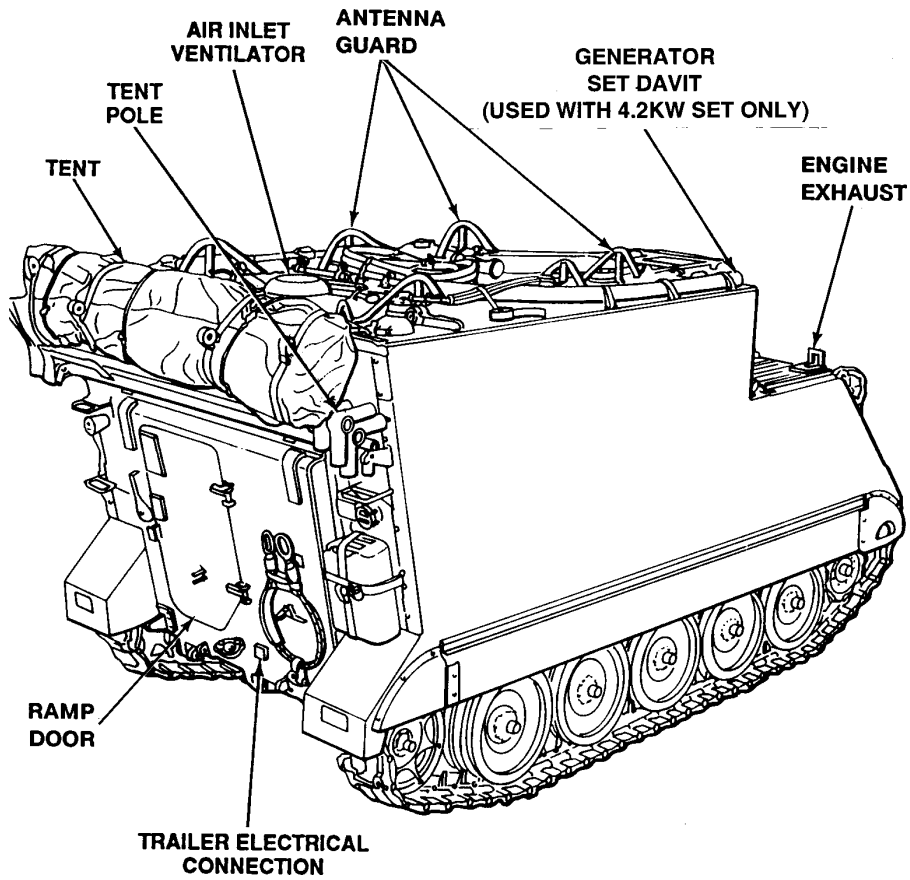
Процедури технічного обслуговування та експлуатації для допоміжного енергоблоку 5,0 кВт описані в Технічній Наставі ТМ9-6115-664-13&Р.

КОМАНДНО-ШТАБНА МАШИНА ТИПУ М577А3 — ВИД СПЕРЕДУ ЗЛІВА



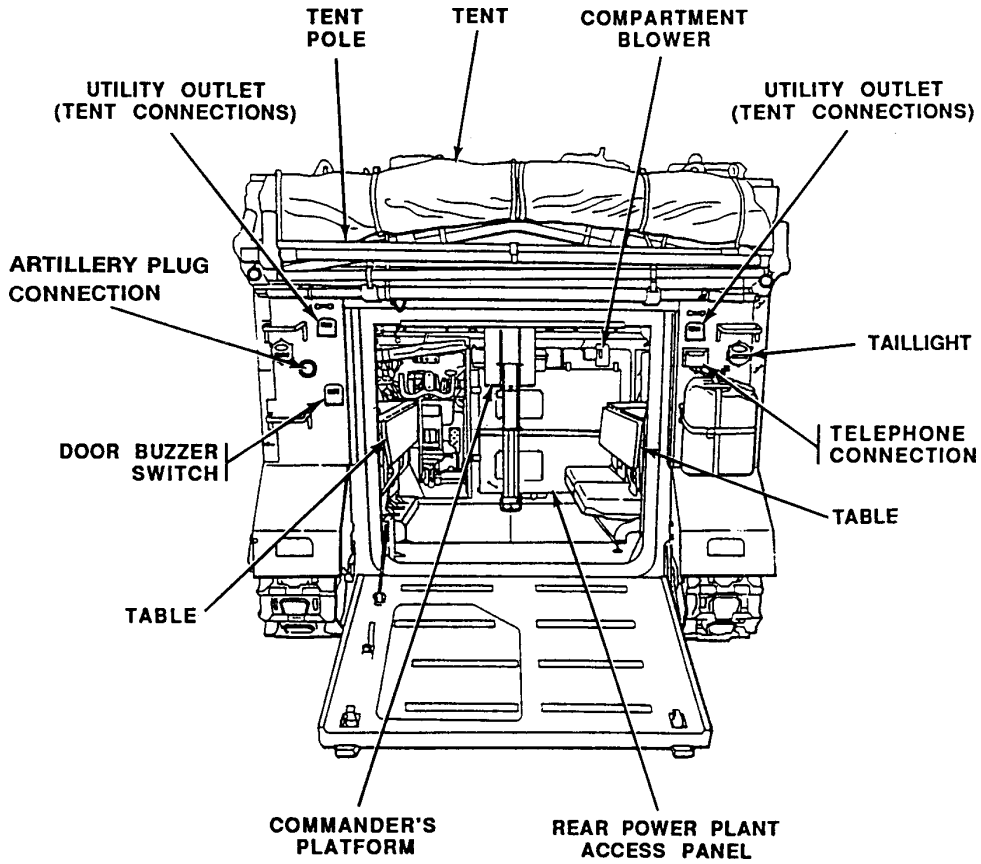
SPARE TRACK SHOE	ЗАПАСНИЙ ТРАК ГУСЕНИЦІ	TENT FRAMEWORK	КАРКАС НАМЕТУ	GENERATOR SET COVER (FOR 4.2 KW ONLY)	КРИШКА ГЕНЕРАТОРА (ЛИШЕ ДЛЯ 4,2 КВТ)
ANTENNA MAST BRACKET	КРОНШТЕЙН ЩОГЛИ АНТЕНИ	TENT	НАМЕТ	5.0 KW APU OR 4.2 KW GENERATOR SET	ДОПОМІЖНИЙ СИЛОВИЙ АГРЕГАТ 5,0 КВТ АБО ГЕНЕРАТОРНИЙ КОМПЛЕКТ 4,2 КВТ
FIRE EXTINGUISHER PULL HANDLE (FOR ENGINE COMPARTMENT ONLY)	ТЯГОВА РУКОЯТКА ВОГНЕГАСНИКА (ЛИШЕ ДЛЯ СЕКЦІЇ ДВИГУНА)	AN/VVS-2 PERISCOPE COVER	КРИШКА ПЕРИСКОПА AN/VVS-2	GENERATOR SET ENCLOSURE (FOR 4.2 KW ONLY)	КОРПУС ГЕНЕРАТОРНОГО КОМПЛЕКТУ (ЛИШЕ ДЛЯ 4,2 КВТ)

КШМ ТИПУ М577А3 — ВИД СПРАВА ЗЗАДУ



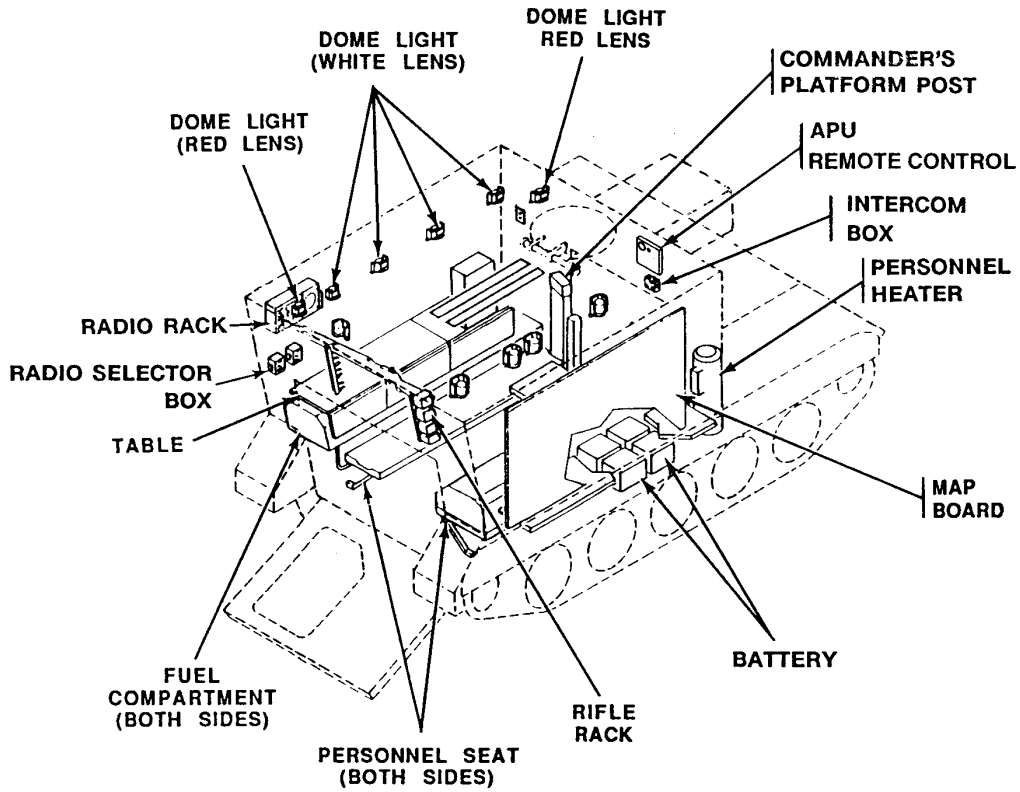
RAMP DOOR	ДВЕРІ РАМПИ	GENERATOR SET DAVIT (USED WITH 4.2KW SET ONLY)	ГЕНЕРАТОРНИЙ КОМПЛЕКТ DAVIT (ВИКОРИСТОВУЄТЬСЯ ЛИШЕ З КОМПЛЕКТОМ 4.2 КВт)	TENT POLE	НАМЕТОВА СТІЙКА
TRAILER ELECTRICAL CONNECTION	ЕЛЕКТРИЧНЕ З'ЄДНАННЯ ПРИЧЕПУ	ANTENNA GUARD	УТРИМУВАЧ АНТЕНИ	TENT	НАМЕТ
ENGINE EXHAUST	ВИХЛОПНА ТРУБА ДВИГУНА	AIR INLET VENTILATOR	ПРИВОД ВЕНТИЛЯТОРА ПОВІТРЯ		

КШМ ТИПУ М577А3 — ВИД ЗЗАДУ



COMMANDER'S PLATFORM	КОМАНДИРСЬКА ПЛАТФОРМА	TAILLIGHT	ЗАДНІЙ ЛІХТАР	TENT POLE	НАМЕТОВА СТІЙКА
REAR POWER PLANT ACCESS PANEL	ЗАДНЯ ПАНЕЛЬ ДОСТУПУ ДО СИЛОВОЇ УСТАНОВКИ	UTILITY OUTLET (TENT CONNECTIONS)	РОЗЕТКА (ДЛЯ ПІДКЛЮЧЕННЯ НАМЕТУ)	UTILITY OUTLET (TENT CONNECTIONS)	РОЗЕТКА (ДЛЯ ПІДКЛЮЧЕННЯ НАМЕТУ)
TABLE	СКЛАДЕНИЙ СТИЛ	COMPARTMENT BLOWER	ВЕНТИЛЯЦІЙНА СЕКЦІЯ	ARTILLERY PLUG CONNECTION	АРТИЛЕРІЙСЬКЕ ШТЕКЕРНЕ З'ЄДНАННЯ
TELEPHONE CONNECTION	ТЕЛЕФОННИЙ ЗВ'ЯЗОК	TENT	НАМЕТ	DOOR BUZZER SWITCH	ВИМИКАЧ ЗВУКОВОГО СИГНАЛУ ДВЕРЕЙ

КШМ ТИПУ М577А3 — ЗАДНЯ СЕКЦІЯ



FUEL COMPARTMENT (BOTH SIDES)	ПАЛИВНА СЕКЦІЯ (З ОБОХ СТОРІН)	PERSONNEL HEATER	ОБІГРІВАЧ ДЛЯ ПЕРСОНАЛУ	DOMELIGHT (WHITE LENS)	ОСВІТЛЕННЯ (БІЛОГО КОЛЬОРУ)
PERSONNEL SEAT (BOTH SIDES)	МІСЦЕ ДЛЯ ОСОБОВОГО СКЛАДУ/ПЕРСОНАЛУ (З ОБОХ СТОРІН)	INTERCOM BOX	ЗАСІБ ВНУТРІШНЬОГО ЗВ'ЯЗКУ	RADIO RACK	СТІЙКА РАДІОСТАНЦІЇ
RIFLE RACK	СТІЙКА ДЛЯ КРІПЛЕННЯ ГВИНТІВКИ (ЗБРОЇ)	APU REMOTE CONTROL	ПУЛЬТ КЕРУВАННЯ ДОПОМІЖНОГО СИЛОВОГО АГРЕГАТА	RADIO SELECTOR BOX	БЛОК ПЕРЕМИКАЧА РАДІОСТАНЦІЇ
BATTERY	АККУМУЛЯТОР	COMMANDER'S PLATFORM POST	МІСЦЕ КОМАНДИРСЬКОЇ ПЛАТФОРМИ	TABLE	СКЛАДЕНИЙ СТИЛ
MAP BOARD	ДОШКА ДЛЯ КАРТ	DOMELIGHT (RED LENS)	ОСВІТЛЕННЯ (ЧЕРВОНОГО КОЛЬОРУ)		

СТАНДАРТИЗОВАНА ІНТЕГРОВАНА СИСТЕМА КОМАНДНОГО ПУНКТУ НА БАЗІ ТЗ ТИПУ М1068А3

Даний транспортний засіб призначений як командно-штабний пункт. Екіпаж складається з чотирьох осіб, включаючи водія. Можливості та особливості ТЗ типу М1068А3:

ТЗ легко переміщується по пересіченій місцевості.

Здатний долати брід на глибину до 40 дюймів.

ТЗ може рухатися з високою швидкістю по покращених дорогах і магістралях.

ТЗ можна транспортувати повітряним транспортом, але не можна десантувати за допомогою парашуту.

Призначений для забезпечення захисту командного складу у польових умовах в районі виконання завдань.

Має допоміжний блок живлення потужністю 5,0 кВт для зв'язку, живлення освітлення та зарядки акумуляторних батарей.

ТЗ оснащений наметом, який розміщений на верхній плиті з лівого боку, щоб розширити робочу зону. Стіл, дошка карти та люмінесцентні лампи є частиною модульної системи командного пункту.

Переміщення та керування ТЗ на суходолі та у воді здійснюється за допомогою гусениць.

ТЗ оснащено перископами типу М17 для огляду навколо люка водія, коли ТЗ повністю закритий.

ТЗ оснащено перископом нічного бачення водія типу AN/VVS-2. Перископ можна встановити в люку водія для забезпечення нічного бачення в умовах темної пори доби.

ТЗ обладнаний для транспортування блоку РХБЗ (газового фільтра твердих частинок), комплекту лобового скла водія, комплекту підігрівача охолоджуючої рідини двигуна та комплекту обігрівача персоналу (для роботи в холодну погоду).

ТЗ оснащений панеллю силового корпусу, яка забезпечує живлення змінного та постійного струму до розеток всередині корпусу.

ТЗ оснащений вхідною коробкою зовнішніх комунікацій.

ТЗ оснащений зовнішньою коробкою підключення живлення, яка забезпечує можливість отримувати або подавати живлення змінного струму, а також містить наконечник заземлення для комплекту заземлення поверхневого проводу.

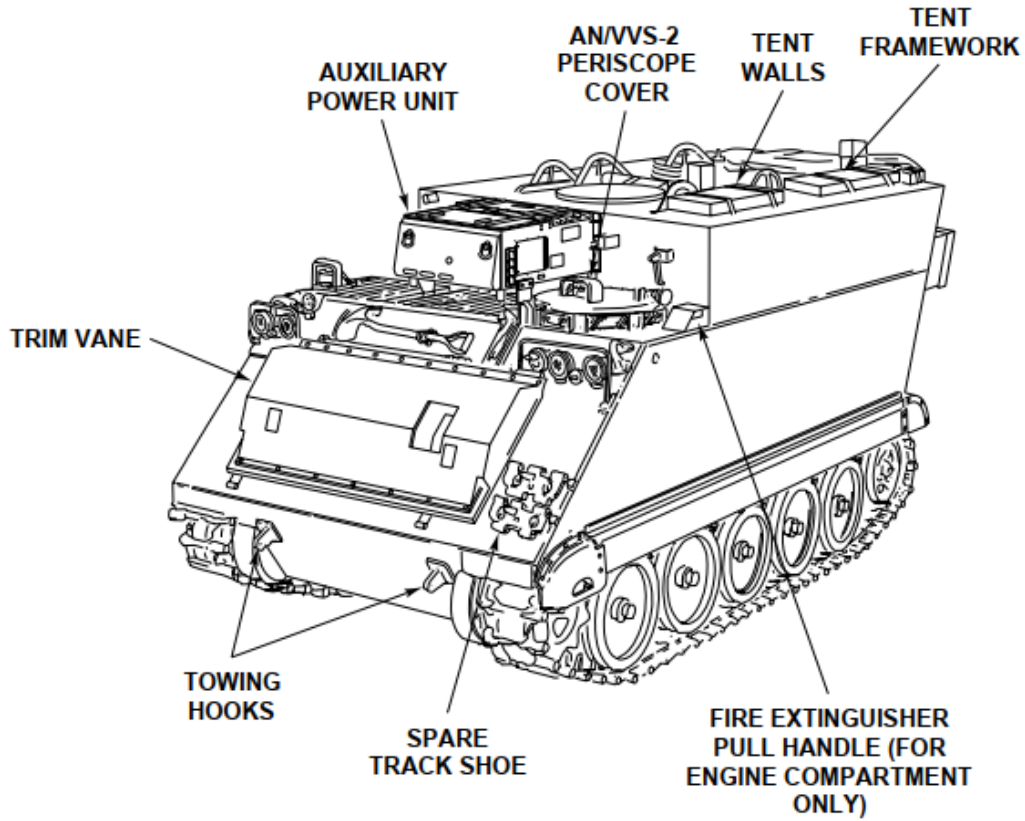
Має дві внутрішні люмінесцентні робочі лампи.

ТЗ типу М1068А3 - це переобладнаний М577А2 з потужністю БТР М113А3 і органами керування водія. М1068А3 оснащений картографічними дошками, таблицями, затемненою шторкою, внутрішніми елементами КЕРУВАННЯ люмінесцентним і затемненим освітленням, кабелями живлення та зв'язку, розетками, панеллю силового корпусу та допоміжним блоком живлення для забезпечення прямої (постійної) електроенергії. Панель силового блоку керує/використовує усе зовнішнє живлення (перемінного або постійного струму), що постачається, а також генераторну установку та систему зарядки двигуна ТЗ. Потужність перетворюється з змінного струму в постійний або постійного в змінний за допомогою двох інверторів і двох джерел живлення. Розетки змінного/постійного струму розташовані навколо всередині та зовні (панель інтерфейсу намету) для живлення обладнання. Дві розетки змінного струму розташовані на кожній стороні ТЗ для живлення змінного струму від джерела безперебійного живлення (UPS) до транспортного комп'ютерного блоку (TCU), блоку розширення накопичувача (MSEU) і кольорових моніторів. Намет ззаду збільшує зону командного пункту за задню рампу під час встановлення командного пункту для тривалого перебування.

Щоб отримати інформацію про робочі процедури, характерні для М1068А3, див. НАСТАНОВУ ТМ 11-7010-256-12&P, Посібник оператора з апаратного забезпечення зв'язку/Загального обладнання та програмного забезпечення (CHS).

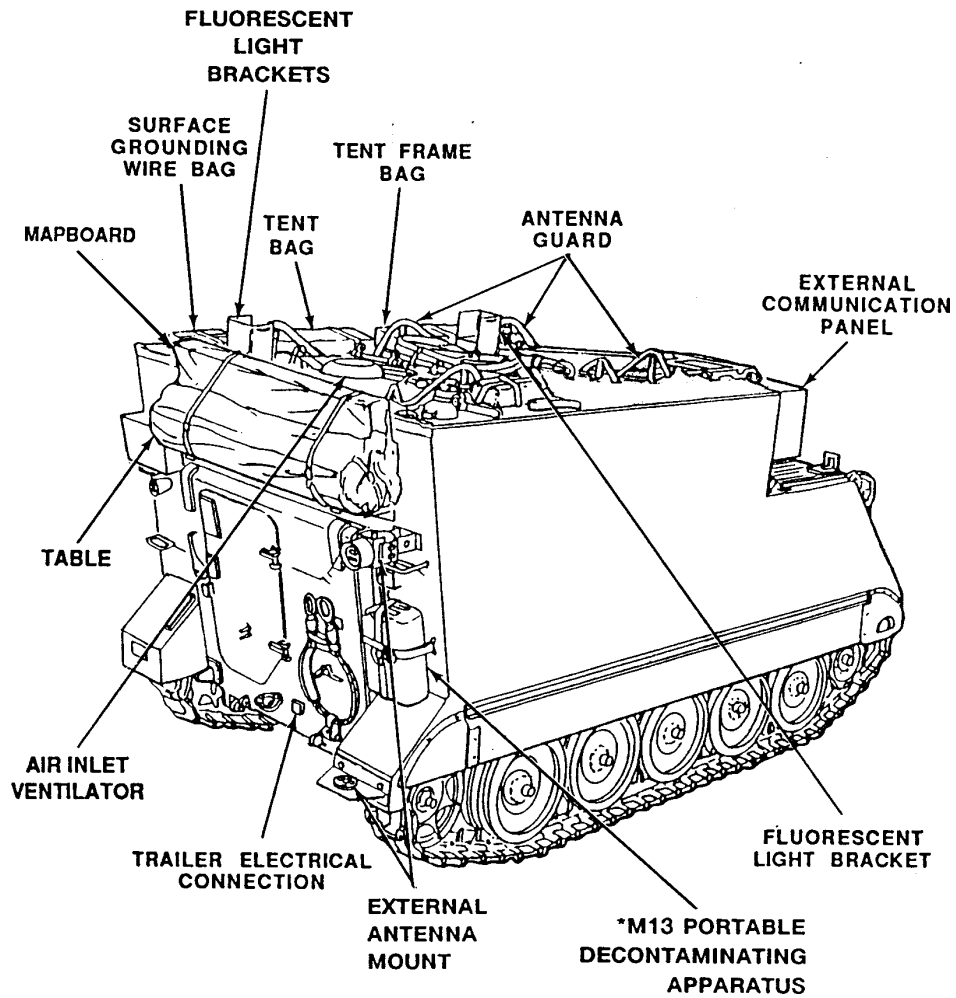
Операційні процедури для модульної системи командного пункту описані в ТМ 10-5410-229-13&P. Процедури технічного обслуговування та експлуатації допоміжного енергоблоку потужністю 5,0 кВт описані в НАСТАНОВІ ТМ9-6115-664-13&P.

М1068А3 СТАНДАРТИЗОВАНА ІНТЕГРОВАНА СИСТЕМА КОМАНДНОГО ПУНКТУ — ВИД СПЕРЕДУ ЗЛІВА



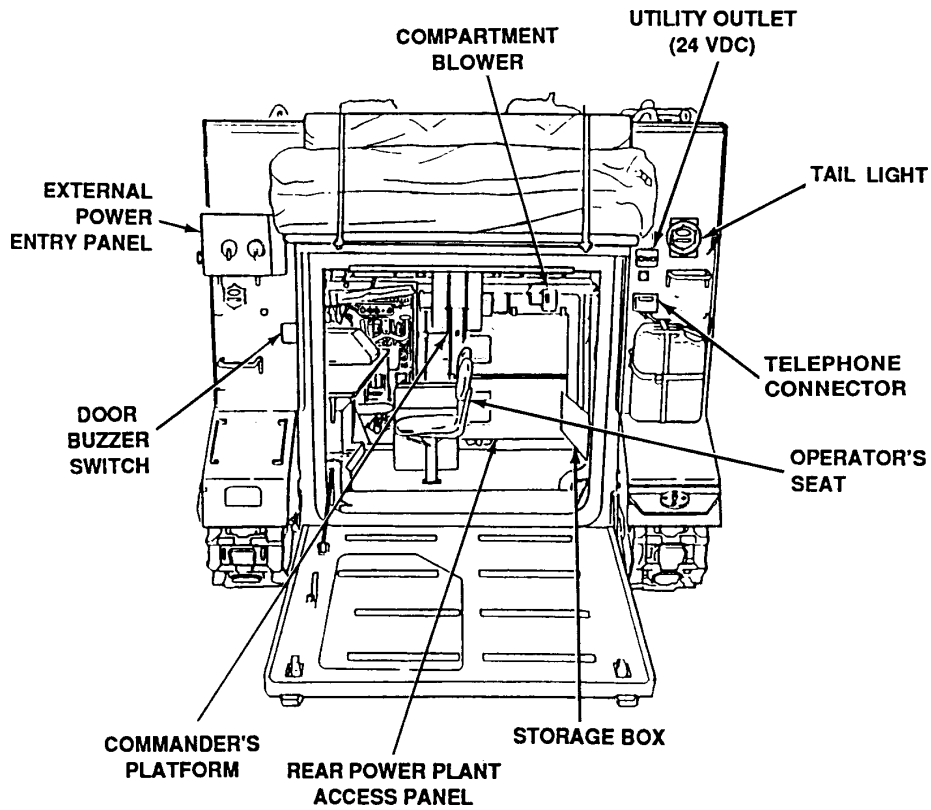
AUXILIARY POWER UNIT	ДОПОМІЖНИЙ АГРЕГАТ (БЛОК) ЖИВЛЕННЯ	TENT FRAMEWORK	КАРКАС НАМЕТУ	SPARE TRACK SHOE	ЗАПАСНИЙ ТРАК ГУСЕНИЦІ
AN/VVS-2 PERISCOPE COVER	КРИШКА ПЕРИСКОПА AN/VVS-2	TRIM VANE	ВЕНТИЛЯЦІЙНИЙ ОТВІР	FIRE EXTINGUISHER PULL HANDLE (FOR ENGINE COMPARTMENT ONLY)	ТЯГОВА РУКОЯТКА ВОГНЕГАСНИКА (ЛИШЕ ДЛЯ СЕКЦІЇ ДВИГУНА)
TENT WALLS	СТІНКИ НАМЕТУ	TOWING HOOKS	ГАКИ ДЛЯ БУКСИРУВАННЯ		

M1068A3 СТАНДАРТИЗОВАНА ІНТЕГРОВАНА СИСТЕМА КОМАНДНОГО ПУНКТУ — ВИД СПРАВА ЗЗАДУ



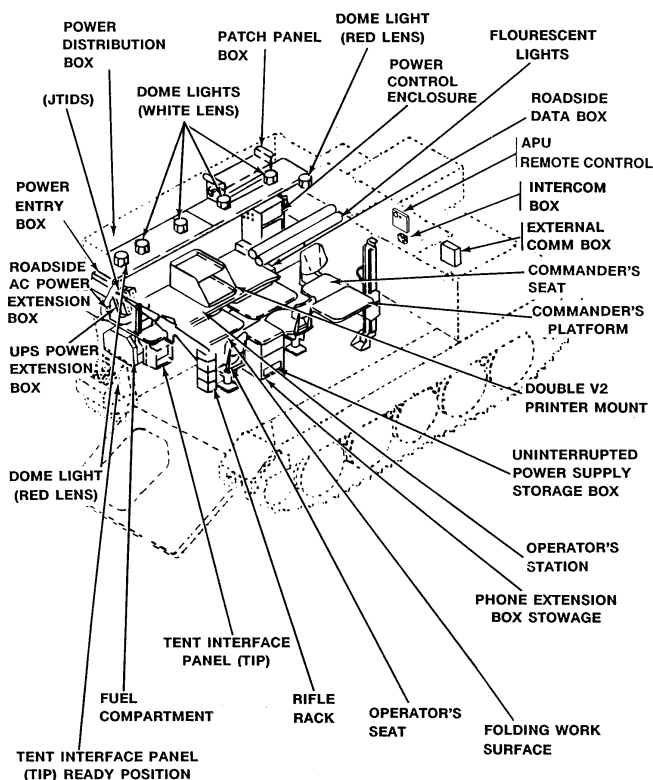
AIR INLET VENTILATOR	ВЕНТИЛЯЦІЙНИЙ ПРИВОД ПОВІТРЯ	FLUORESCENT LIGHT BRACKET	КРОНШТЕЙН ДЛЯ ЛЮМІНЕСЦЕНТНОГО СВІТЛА	TENT BAG	ЧЕХОЛ ДЛЯ НАМЕТУ
TRAILER ELECTRICAL CONNECTION	ЕЛЕКТРИЧНЕ ПІДКЛЮЧЕННЯ ПРИЧЕПА	EXTERNAL COMMUNICATION PANEL	ЗОВНІШНЯ КОМУНІКАЦІЙНА ПАНЕЛЬ	SURFACE GROUNDING WIRE BAG	РОБОЧИЙ ПАКЕТ ПРОВІДІВ ПОВЕРХНЕВОГО ЗАЗЕМЛЕННЯ
EXTERNAL ANTENNA MOUNT	КРІПЛЕННЯ ДЛЯ ЗОВНІШНЬОЇ АНТЕНИ	ANTENNA GUARD	УТРИМУВАЧ АНТЕНИ	MAP BOARD	ДОШКА ДЛЯ КАРТИ
M13 PORTABLE DECONTAMINATING APPARATUS	ПЕРЕНОСНИЙ ЗАСІБ ДЛЯ ДЕЗАКТИВАЦІЇ M13	TENT FRAME BAG	ЧЕХОЛ ДЛЯ НАМЕТОВОГО КАРКАСУ	TABLE	СКЛАДЕНИЙ СТИЛ

М1068А3 СТАНДАРТИЗОВАНА ІНТЕГРОВАНА СИСТЕМА КОМАНДНОГО ПУНКТУ — ВИД ЗЗАДУ



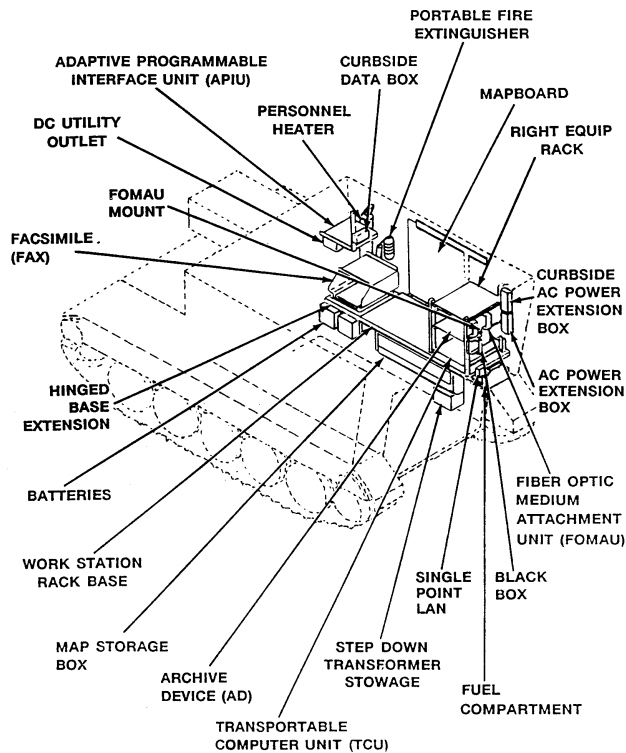
COMMANDER'S PLATFORM	КОМАНДИРСЬКА ПЛАТФОРМА	TELEPHONE CONNECTOR	ТЕЛЕФОННИЙ РОЗ'ЄМ	COMPARTMENT BLOWER	ВЕНТИЛЯЦІЙНА СЕКЦІЯ
REAR POWER PLANT ACCESS PANEL	ЗАДНЯ ПАНЕЛЬ ДОСТУПУ ДО СИЛОВОЇ УСТАНОВКИ	TAILLIGHT	ЗАДНІЙ ЛІХТАР	EXTERNAL POWER ENTRY PANEL	ПАНЕЛЬ ВХОДУ ЗОВНІШНЬОГО ЕЛЕКТРОЖИВЛЕННЯ
STORAGE BOX	ЯЩИК ДЛЯ ЗБЕРІГАННЯ	UTILITY OUTLET (24 VDC)	РОЗЕТКА ПОСТІЙНОГО ЖИВЛЕННЯ	DOOR BUZZER SWITCH	ВИМИКАЧ ЗВУКОВОГО СИГНАЛУ ДВЕРЕЙ
OPERATOR'S SEAT	МІСЦЕ ОПЕРАТОРА				

М1068АЗ СТАНДАРТИЗОВАНА ІНТЕГРОВАНА СИСТЕМА КОМАНДНОГО ПУНКТУ — ЗАДНЯ СЕКЦІЯ (ЛІВА СТОРОНА)



Tent interface panel ready position	Інтерфейсна панель намету в положенні готовності	Double v2 printer mount	Подвійне кріплення для принтера v2	DOME LIGHT (RED LENS)	Освітлення (червоного кольору)
Fuel compartment	Паливна секція	Commander's platform	Командирська платформа	PATCH PANEL BOX	Коробка комутаційної панелі
Tent interface panel	Інтерфейсна панель намету	Commander's seat	Місце командира	DOME LIGHT (WHITE LENS)	Освітлення (білого кольору)
Rifle rack	Стійка для кріплення гвинтівки (зброї)	External comm box	Зовнішній блок зв'язку	POWER DISTRIBUTION BOX	Коробка розподілення живлення
Operator's seat	Місце оператора	Intercom box	Блок внутрішнього зв'язку	JTIDS (JOINT TACTICAL INFORMATION DISTRIBUTION SYSTEM)	Об'єднана тактична система розповсюдження інформації
Folding work surface	Складена(відкидна) робоча поверхня	Apu remote control	Пульт КЕРУВАННЯ допоміжного силового агрегата	POWER ENTRY BOX	Коробка підведення живлення
Phone extension box stowage	Висувний блок для телефону	Roadside data box	Блок збору даних ззовні	ROADSIDE AC POWER EXTENSION BOX	Блок видовжувача живлення змінного струму з ззовні
Operator's station	Робоча станція оператора	Fluorescent lights	Люмінесцентні світлові лампи	UPS POWER EXTENSION BOX	Блок видовжувача джерела безперебійного живлення (дбж)
Uninterrupted power supply storage box	Коробка для збереження безперебійного живлення	Power control enclosure	Панель регулювання живлення		

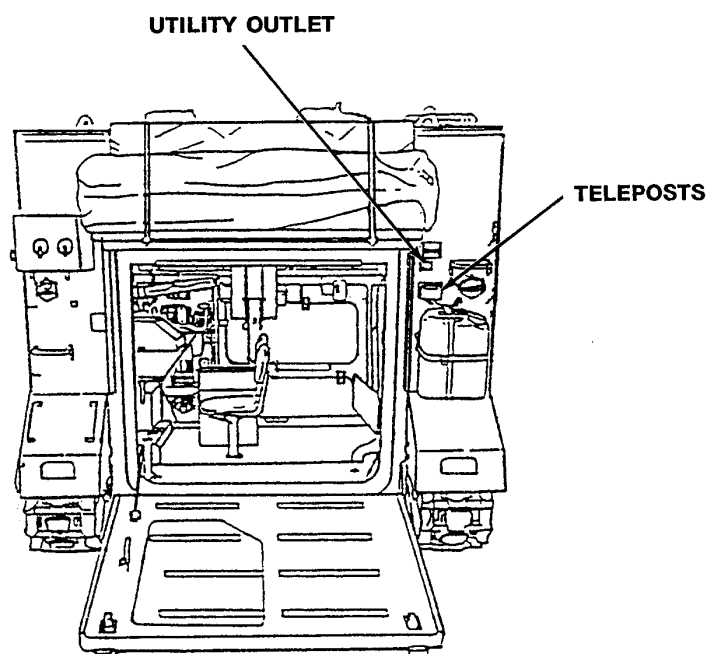
М1068АЗ СТАНДАРТИЗОВАНА ІНТЕГРОВАНА СИСТЕМА КОМАНДНОГО ПУНКТУ — ЗАДНЯ СЕКЦІЯ (ПРАВА СТОРОНА)



HINGED BASE EXTENSION	НАВИСНА БАЗА РОЗШИРЕННЯ	SINGLE POINT LAN (Local Area Network)	ЄДИНИЙ ПУНКТ ДОСТУПУ ДО ЛОКАЛЬНОЇ КОМП'ЮТЕРНОЇ МЕРЕЖІ	MAPBOARD	ДОШКА ДЛЯ КАРТИ
BATTERIES	АККУМУЛЯТОРИ	FUEL COMPARTMENT	ПАЛИВНА СЕКЦІЯ	PORTABLE FIRE EXTINGUISHER	ПОРТАТИВНИЙ ВОГНЕГОСНИК
WORK STATION RACK BASE	ОСНОВА СТІЙКИ РОБОЧОЇ СТАНЦІЇ	BLACK BOX	ЧОРНА СКРИНЯ	CURBSIDE DATA BOX	БЛОК ЗБОРУ ДАНИХ З ЗОВНІ
MAP STORAGE BOX	ЯЩИК ДЛЯ ЗБЕРІГАННЯ КАРТ	FIBER OPTIC MEDIUM ATTACHMENT UNIT	БЛОК КРІПЛЕННЯ ВОЛОКОННО-ОПТИЧНИХ ЗАСОБІВ	PERSONNEL HEATER	ОБІГРІВАЧ ДЛЯ ПЕРСОНАЛУ
ARCHIVE DEVICE	ПРИСТРІЙ ДЛЯ АРХІВУВАННЯ	AC POWER EXTENTION BOX	БЛОК ВИДОВЖУВАЧА ЖИВЛЕННЯ ЗМІННОГО СТРУМУ	ADAPTIVE PROGRAMMABLE INTERFACE UNIT	БЛОК АДАПТИВНОГО ПРОГРАМУВАЛЬНОГО ІНТЕРФЕЙСУ
TRANSPORTABLE COMPUTER UNIT	ПЕРЕНОСНИЙ КОМП'ЮТЕРНИЙ БЛОК	CURBSIDE AC POWER EXTENSION BOX	БЛОК ВИДОВЖУВАЧА ЖИВЛЕННЯ ЗМІННОГО СТРУМУ З ЗОВНІ	DC UTILITY OUTLET	РОЗЕТКА ПОСТІЙНОГО ЖИВЛЕННЯ
STEP DOWN TRANSFORMER STOWAGE	НИЖНЄ МІСЦЕ ЗБЕРІГАННЯ ТРАНСФОРМАТОРА	RIGHT EQUIP RACK	ПРАВА СТІЙКА ДЛЯ ОБЛАДНАННЯ	FOMAU MOUNT (Fiber Optics Medium Access Unit)	КРІПЛЕННЯ ДЛЯ ВОЛОКОННО-ОПТИЧНИХ ЗАСОБІВ

ТЕЛЕКОМУНІКАЦІЙНА РОЗЕТКА (ЛИШЕ ДЛЯ М1068А3)

Розетка розташована з правого боку і використовується для роботи з аксесуарами 24 В.



UTILITY OUTLET

ТЕЛЕКОМУНІКАЦІЙНА РОЗЕТКА

TELEPOSTS

ТЕЛЕКОМУНІКАЦІЙНИЙ ПОРТ

ТЗ ВОГНЕВОЇ ПІДТРИМКИ ОСОБОВОГО СКЛАДУ ТИПУ М981А3

ТЗ типу М981А3 використовується як мобільна операційна база для визначення місця розташування цілі, її розпізнавання та зв'язку, що виконується групою вогневої підтримки для підтримки маневрених дій роти. Деякі з основних можливостей ТЗ типу М981А3:

ТЗ здатний долати брід на глибину до 40 дюймів (102 см).

Забезпечує захист екіпажу та техніки від вогню стрілецької зброї та осколків артилерії.

Оснащений станцією спостереження, яка забезпечує поле огляду 360 градусів (6400 міл) через панорамний телескоп.

ТЗ може діяти з позиції повного захисту корпусу.

В ТЗ передбачено місце для зберігання окремих компонентів наземного режиму. Наземну систему можна демонтувати та налаштувати менш ніж за 3 хвилини.

ТЗ можна транспортувати повітряним транспортом, але не можна десантувати за допомогою парашуту.

Оснащений обладнанням денного або нічного виявлення та супроводження цілей.

ТЗ легко переміщується по пересіченій місцевості.

ТЗ здатний рухатися з високою швидкістю по покращених дорогах і магістралях.

Переміщення та керування ТЗ на суходолі та у воді здійснюється за допомогою гусениць.

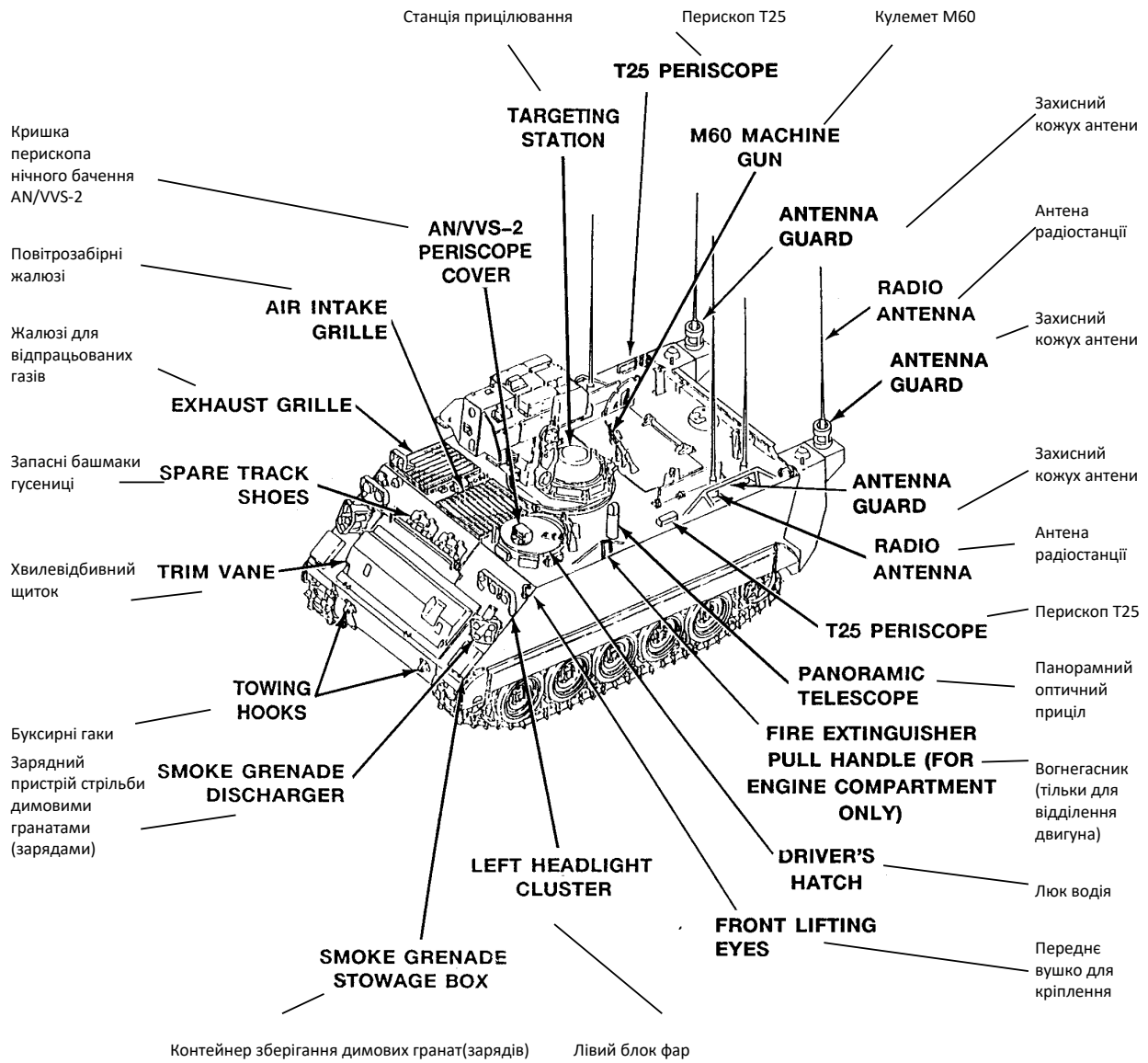
ТЗ оснащено перископами типу М17 для огляду навколо люків водія та командира, коли ТЗ повністю закритий.

ТЗ оснащено перископом типу AN/VV-S, який розміщений біля водія. Перископ можна встановити в люку водія для забезпечення нічного бачення в умовах темної пори доби.

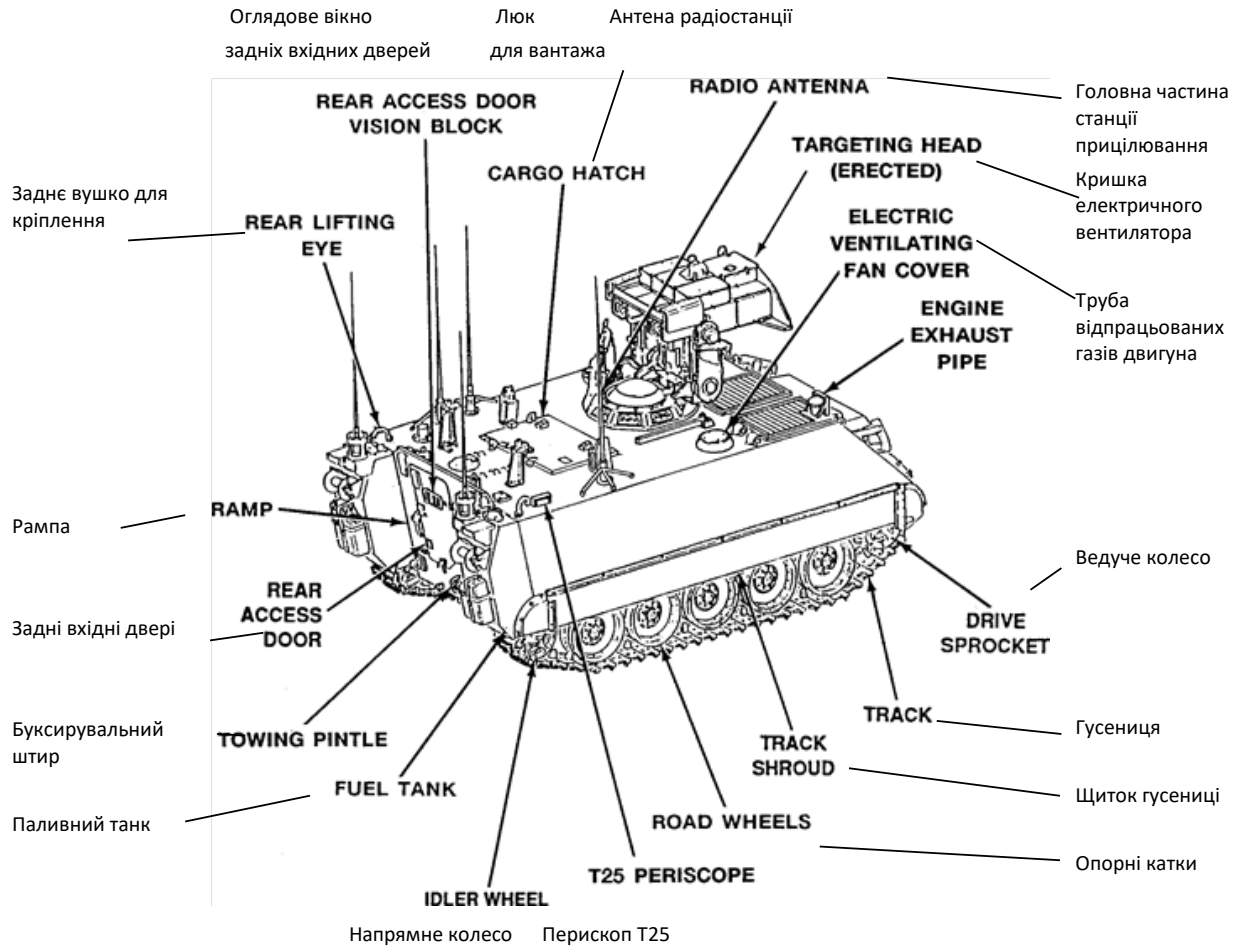
ТЗ оснащений гранатометами встановлення димової завіси.

БТР обладнаний для транспортування блоку РХБЗ (газового фільтра твердих частинок), комплекту лобового скла водія, комплекту підігрівача охолоджуючої рідини двигуна та комплекту обігрівача персоналу (для роботи в холодну погоду).

БРОНЕТРАНСПОРТЕР ВОГНЕВОЇ ПІДТРИМКИ М981А3 — ВИД ЗЛІВА СПЕРЕДУ

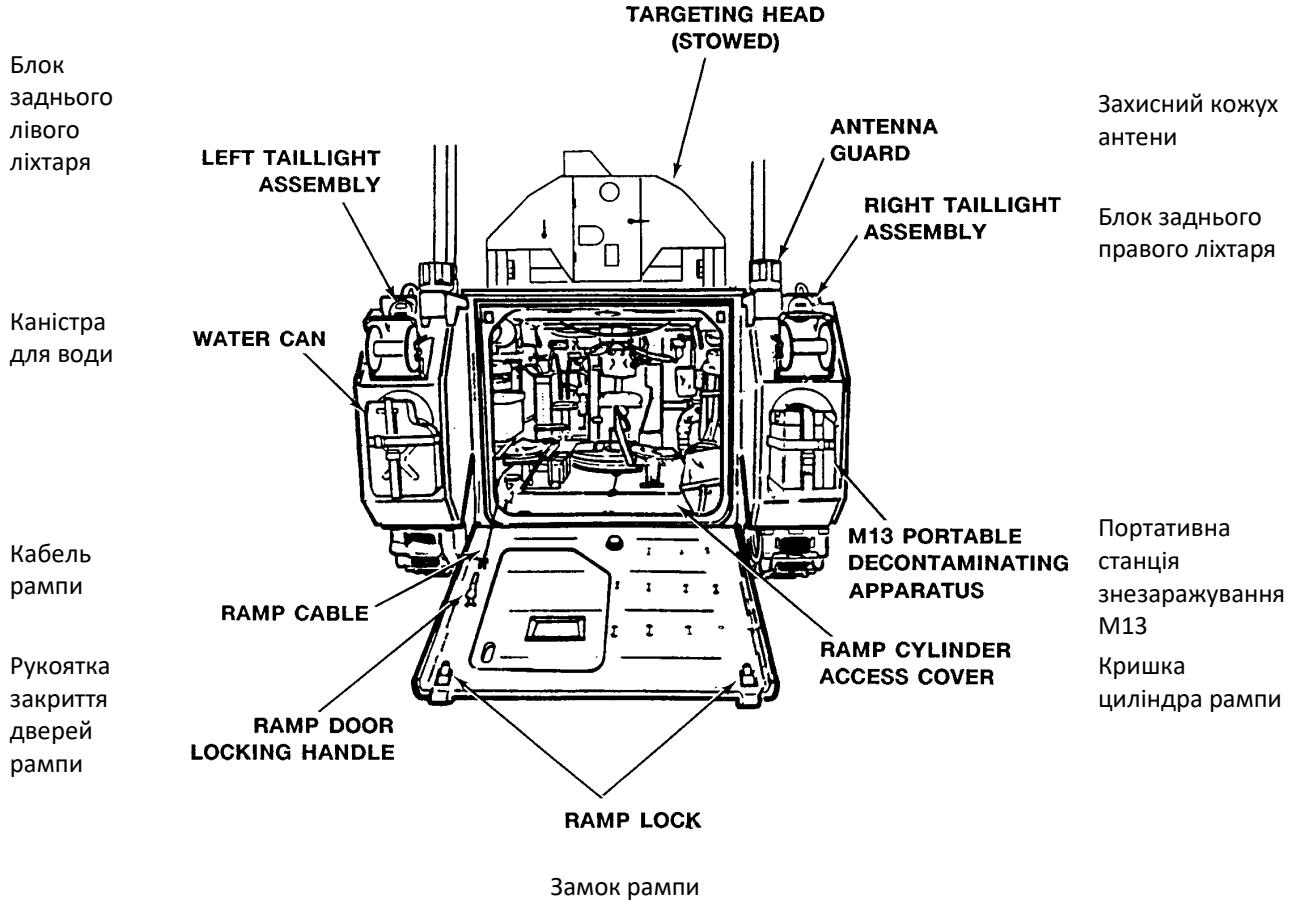


БРОНЕТРАНСПОРТЕР ВОГНЕВОЇ ПІДТРИМКИ М981А3 — ВИД СПРАВА ЗЗАДУ



БРОНЕТРАНСПОРТЕР ВОГНЕВОЇ ПІДТРИМКИ М981А3 — ВИД ЗЗАДУ

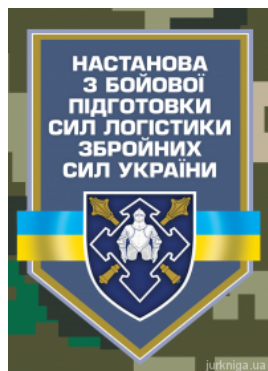
Головна частина станції прицілювання (у складеному положенні)



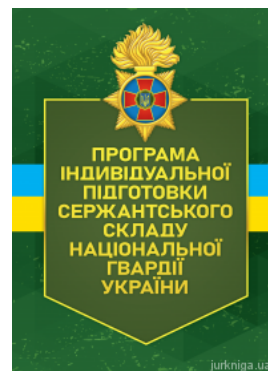
Книги, які можуть вас зацікавити



Військова логістика



Настанова з бойової підготовки сил логістики Збройних Сил України



Програма індивідуальної підготовки сержантського складу Національної гвардії України



[Перейти на сайт →](#)