

**Устройство и
функционирование
противотанковых ракетных
комплексов (ПТРК) второго
поколения: 9К115 "Метис",
9М113 "Конкурс" 9М111
"Фагот". Книга врага,
ворожою мовою**

Анотація

Цель работы: ознакомление с составом, устройством и функционирование некоторых противотанковых ракетных комплексов (ПТРК) второго поколения: 9К115 «Метис», 9М113 «Конкурс» 9М111 «Фагот».

**УСТРОЙСТВО
И ФУНКЦИОНИРОВАНИЕ
ПРОТИВОТАНКОВЫХ
РАКЕТНЫХ КОМПЛЕКСОВ (ПТРК)
ВТОРОГО ПОКОЛЕНИЯ
9К115 «МЕТИС»
9М113 «КОНКУРС»
9М111 «ФАГОТ»**



КНИГА ВОРОГА

ВОРОЖОЮ МОВОЮ

Издательский дом
«СВАРОГ»
Киев — 2024

УДК 623.462.122
У 82

**Устройство и функционирование противотанковых ракетных комплексов
У 82 (ПТРК) второго поколения: 9К115 «Метис», 9М113 «Конкурс» 9М111 «Фагот».
Книга врага, ворожою мовою. — Киев: Изд. дом «СВАРОГ», 2024. — 64 с.**

ISBN 978-611-01-3016-5

Цель работы: ознакомление с составом, устройством и функционирование некоторых противотанковых ракетных комплексов (ПТРК) второго поколения: 9К115 «Метис», 9М113 «Конкурс» 9М111 «Фагот».

ISBN 978-611-01-3016-5

УДК 623.462.122

© Издательский дом «Сварог», 2024.

Содержание

1. КРАТКИЕ ТЕОРЕТИЧЕСКИЕ СВЕДЕНИЯ	6
2. НОСИМЫЙ ПРОТИВОТАНКОВЫЙ РАКЕТНЫЙ КОМПЛЕКС 9М115 «МЕТИС»	8
2.1 Назначение	8
2.2 Тактико-технические характеристики	8
2.3. Состав и устройство ракеты 9М115	9
2.3.1. Общее устройство.....	9
2.3.2. Пусковое устройство	9
2.3.3. Особенности устройства комплекса	10
2.4. Устройство и работа составных частей комплекса	11
2.4.1. Ракета 9М115	11
2.4.2. Назначение, состав и работа БАУ	17
2.4.3. Пусковое устройство	18
2.5. Принцип действия комплекса.....	19
2.6. Система наведения	21
2.7. Эксплуатация ракеты 9М115	24
2.7.1. Общие указания	24
2.7.2. Указание мер безопасности	25
2.7.3. Проверка технического состояния	26
2.7.4. Правила хранения	26
2.7.5. Транспортирование	27
2.8. Заключение.....	28
3. ПРОТИВОТАНКОВАЯ УПРАВЛЯЕМАЯ РАКЕТА 9М113 «КОНКУРС»	29
3.1. Список обозначений	29
3.2. Назначение и боевые свойства	29
3.3. Тактико-технические характеристики	30
3.3. Принцип действия, состав и общее устройство ракеты 9М113 «Конкурс»	30
3.3.1. Принцип действия ракеты 9М113	30
3.3.2. Состав и общее устройство снаряда 9М113	31
3.3.3. Состав источников электропитания.....	35
3.3.4. Общие сведения о взаимодействии элементов ракеты при пуске и в полёте	35
3.4. Устройство и действие составных частей ракеты 9М113	36
3.4.1. Вышибная двигательная установка	36
3.4.2. Боевая часть с предохранительно-детонирующим механизмом	38

3.4.3. Разгонно-маршевая двигательная установка	39
3.4.4. Аппаратурный отсек.....	41
3.5. Бортовая аппаратура управления	42
3.5.1. Назначение, состав и размещение, принцип подачи команд.....	42
3.5.2. Узлы и блоки бортовой аппаратуры	43
3.6. Действие ракеты при пуске и в полёте	45
4.ПРОТИВОТАНКОВАЯ УПРАВЛЯЕМАЯ РАКЕТА 9М111	
«ФАГОТ».....	47
4.1. Назначение и тактико-технические характеристики ракетного комплекса 9М111	47
4.2. Общее устройство и взаимодействие элементов изделия 9М111.....	47
4.2.1. Устройство изделия 9М111	47
4.2.2. Общее взаимодействие элементов комплекса	56
4.3. Вышибная двигательная установка	57
4.4. Разгонно-маршевая двигательная установка	58
4.5. Аппаратурный отсек.....	59
4.5.1. Катушка проводной линии связи	60
4.5.2. Инерционный замыкатель.....	60
4.6. Принцип формирования команд управления.....	61
5. КОНТРОЛЬНЫЕ ВОПРОСЫ.....	63

Цель работы: ознакомление с составом, устройством и функционирование некоторых противотанковых ракетных комплексов (ПТРК) второго поколения.

При изучении разрезных макетов ракет необходимо обращать внимание на:

1. назначение ракеты,
2. её схемное решение,
3. конструктивную реализацию выбранной схемы,
4. способы снаряжения двигателей и головных частей,
5. функционирование при пуске, полете и действии у цели.

Объекты изучения:

разрезные макеты ПТУР второго поколения:

«Метис»;

«Конкурс»;

«Фагот».

Порядок выполнения:

1. изучить описание и макет управляемой ракеты,
2. составить блок-схему состава комплекса управляемой ракеты,
3. составить блок-схему порядка работы механизмов и узлов ПТУР при пуске и в полете,
4. ответить на контрольные вопросы.

1. КРАТКИЕ ТЕОРЕТИЧЕСКИЕ СВЕДЕНИЯ

Основные особенности ПТРК второго поколения связывают с полуавтоматической системой управления. В этом случае функции оператора сводятся к обнаружению и опознаванию цели, пуску ракеты, а затем - к слежению за ней и совмещению перекрестия визира с изображением цели посредством вращения маховиков механизмов наведения. Это значительно проще, чем одновременно следить и за целью, и за ракетой и манипулировать рукояткой пульта управления. Определение угловых координат ракеты и выработка команд наведения осуществляются автоматически. За ракетой следит прибор, называемый пеленгатором ракеты. Разница угловых координат линий визирования цели и ракеты, а также время, прошедшее после пуска ракеты, являются входными сигналами для блока выработки команд наведения.

Система наведения является одним из важнейших элементов комплекса вооружения, но она одна не решает всех задач. Устранить недостатки переносных ПТРК первого поколения простым добавлением полуавтоматической системы наведения не представилось возможным. Это объясняется тем, что разнесенные на местности пусковые установки и пункты управления, а также низкие аэродинамические характеристики ракет не позволили обеспечить вывод ПТУР на линию визирования на самом начальном участке траектории, т.е. исключить значительную «мертвую зону» и повысить маневренность. Поэтому принципиальное значение имело решение задачи о совмещении пункта старта ракеты и пункта управления. Такая компоновка комплекса позволила объединить положительные свойства гранатомета (постоянная боеготовность, маневренность переноса огня) и управляемого вооружения (высокая вероятность попадания на всех дальностях). Однако такое решение предъявило дополнительные требования к обеспечению безопасности расчета, устойчивости пусковой установки и ее массогабаритным характеристикам.

Наиболее рациональным (по эксплуатационным требованиям) оказалось размещение управляемой ракеты в пластмассовом контейнере. Являясь пусковой трубой, он одновременно служит гермоукупоркой, обеспечивающей удобство перезарядки, переноски и транспортирования ракеты, защиту ее от механических повреждений, атмосферных воздействий, биологических вредителей и гарантирует

постоянную готовность к пуску без проведения каких-либо регламентных работ на протяжении 10... 15 лет.

Контейнерный пуск и нахождение оператора рядом с пусковой установкой потребовали в целях обеспечения его безопасности разделить энергетический импульс ДУ на два этапа - работу стартового двигателя в контейнере и работу разгонно-маршевой двигательной установки (РМДУ) с воспламенением заряда на безопасном от оператора расстоянии (12...15 м). Вследствие этого, принципиально новой стала схема двигательных установок, выбор которой определили следующие требования:

- стартовый двигатель должен обеспечить скорость, достаточную для того, чтобы ракета за время задержки включения РМДУ не успела «просесть» больше допустимого;
- разгонно-маршевый двигатель должен обеспечить быстрое нарастание скорости ракеты до расчетного значения, чтобы максимально сократить «мертвую зону» (зону неуправляемого полета).

Компоновка управляемой ракеты определялась выполнением требований по бронепробитию, аэродинамическим характеристикам, технологичности, удобству и простоте эксплуатации. Впервые для управляемых ракет с кумулятивной боевой частью была выбрана аэродинамическая схема (утка), которая позволила обеспечить:

- необходимое фокусное расстояние для боевой части;
- удобство компоновки катушки ПЛС;
- простоту компоновки рулевого привода;
- высокие динамические свойства ракеты.

2. НОСИМЫЙ ПРОТИВОТАНКОВЫЙ РАКЕТНЫЙ КОМПЛЕКС 9К115 «МЕТИС»

2.1 Назначение

Противотанковый ракетный комплекс 9К115 с полуавтоматической системой управления ракетой является носимым и предназначен для поражения видимых оператором неподвижных и движущихся под различными курсовыми углами со скоростью до 60 км/час бронированных целей на дальности от 40 до 1000 метров. Комплекс позволяет также вести эффективную стрельбу по огненным точкам и другим малоразмерным целям.

Комплекс обеспечивает ведение стрельбы:

- лёжа, без подготовки огневой позиции;
- стоя, из окопа;
- с упора на местные предметы, стоя или с колена.

Ракета в контейнере имеет индекс 9М115, ракета без контейнера – 9М116.

2.2 Тактико-технические характеристики

Ракета 9М115 имеет следующие ТТХ:

- дальность эффективной стрельбы:
 - максимальная, 1000 м;
 - минимальная, 40 м;
- время полёта снаряда на максимальную дальность, 5,6 с;
- средняя скорость полёта снаряда, 180 м/с;
- скорость вращения ракеты вокруг продольной оси, 7-12 об/с;
- управление ракетой – полуавтоматическое с проводной линией связи;
- габариты ракеты 9М115, мм:
 - длина, 784;
 - ширина, 138;
 - высота, 145;
- масса ракеты 9М115, 6 кг;
- калибр контейнера, 93 мм;
- длина ракеты, 733 мм;
- полуразмах консоли крыла, 187 мм;
- масса ракеты 9М116, 4,8 кг;

Конструкция изделия 9М115 обеспечивает безопасность его использования во всех условиях боевого применения и эксплуатации. Ракета 9М115 обеспечивает надёжное поражение современных танков и других бронированных целей.

2.3. Состав и устройство ракеты 9М115

Противотанковый комплекс 9К115 состоит из управляемой ракеты в контейнере – 9М115 (рис.1) и пускового устройства 9П151.

2.3.1. Общее устройство

Ракета 9М115 представляет собой сборку собственно управляемой ракеты 9М116 в цилиндрическом контейнере.

Ракета 9М116 – управляемая по проводам крылатая ракета с боевой кумулятивной частью. В качестве её управляющих органов используются аэродинамические рули, расположенные в носовой части ракеты. Ракета имеет двухкамерный трёхрежимный двигатель. На корпусе двигателя размещены трёхконсольное крыло и катушка проводной линии связи.

Ракета в полёте совершает вращательное движение относительно своей продольной оси по часовой стрелке.

Для определения положения ракеты в полёте на борту имеется пиротехнический трассер, который фиксируется на консоли крыла.

Контейнер является элементом одноразового использования и служит герметической укупоркой для хранения и пусковой направляющей трубой при пуске ракеты 9М116.

2.3.2. Пусковое устройство

Пусковое устройство 9П151 состоит из станка 9П152, механизма пуска, механизма фиксации и наземной аппаратуры управления.

Станок 9П152 является основанием пускового устройства и включает в себя: лёгкую треногу, обеспечивающую устойчивость пускового устройства на грунте при стрельбе из положения лёжа или стоя из окопа, поворотный и подъёмный механизмы, служащие для наведения снаряда 9М115 на цель перед пуском и слежение за целью после удара.

Наземная аппаратура управления закреплена на поворотной части станка. Она состоит из аппаратурного блока 9С817, а также прибора

наведения 9С816 и предназначена для подготовки и осуществления пуска, а затем управления полётом.

Механизм пуска предназначен для приведения в действие батареи Т-457, расположенной на трубе-контейнере ракеты 9М115.

Механизм фиксации предназначен для закрепления на пусковом устройстве ракеты 9М115 и стыковка при атом розетки Ш1 ракеты 9М115 с вилкой ШЗ на аппаратурном блоке, что обеспечивает электрическую связь ракеты 9М115 с наземной аппаратурой управления.

2.3.3. Особенности устройства комплекса

Основной особенностью устройства комплекса 9К115 является принципиально новая схема его построения на основе полу-автоматической системы управления и упрощённой аппаратуры на борту ракеты. Такое устройство комплекса обеспечивает простоту наведения ракеты на движущуюся цель и ведение стрельба с подготовленных позиций из двух боевых положений: при установке ПУ на грунт на три разведённые ноги и при удержании ПУ со сложенными ногами на упоре, в качестве которого используются различные местные предметы.

При стрельбе с треноги разворот ПУ с ракетой 9М115 на цель и последующее слежение за целью осуществляется поворотным и подъёмным механизмами ПУ с большими передаточным отношением, что обеспечивает плавность и точность отслеживание цели. Положение ПУ для стрельбы с треноги является основным положением и используется для выполнения пуска лёжа и стоя из окопа.

Положение ПУ для стрельбы с упора используется при выполнении пусков стоя и с колена. При стрельбе с упора разворот ПУ с ракетой 9М115 на цель и последующее слежение за целью осуществляется плечом. Стрельба в этом случае менее эффективна, так как точность отслеживания цели зависит от напряжённости позы оператора, его опыта и тренированности, что следует учитывать при подготовке операторов.

Расчёт комплекса 9К115 состоит из двух человек: первый номер расчёта - старший оператор, второй номер расчёта – 1 оператор. Первый номер переносит выюк №1 – пусковое устройство 9П151 с ракетой 9М115, второй номер расчёта – выюк №2, в состав которого входят три ракеты 9М115.

2.4. Устройство и работа составных частей комплекса

2.4.1. Ракета 9M115

Противотанковая управляемая ракета 9M116 предназначена для поражения бронированных и других малоразмерных целей. Ракета 9M115 состоит из контейнера 1 (рис. 1) и собственно управляемой ракеты 9M116 2 (рис.1).

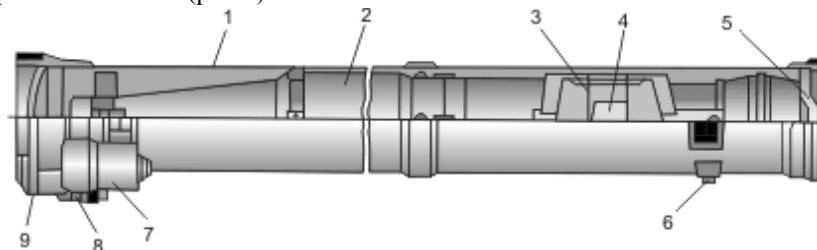


Рис.1. Снаряд 9M115 (вид в разрезе):

1–контейнер; 2–снаряд 9M116; 3–стяжка; 4–флажок; 5–крышка; 6–зацеп; 7–стакан; 8–розетка; 9–крышка передняя

Контейнер служит для производства направленного выстрела, переноски и транспортирования ракеты, защиты ракеты от механических повреждений, воздействия на неё метеоусловий и биологических вредителей при хранении и эксплуатации. Он представляет собой трубу, закрытую передней 9 (рис. 1) и задней 5 крышками.

На контейнере находится батарея, розетка 8, зацеп 6. Батарея предназначена для обеспечения электрической энергией наземной аппаратуры управления. Она представляет собой комплект последовательно соединённых гальванических элементов одноразового действия на твёрдых солях с пиротехнической активацией. Через розетку осуществляется связь ракеты 9M115 с наземной аппаратурой управления. Кроме того, розетка совместно с зацепом служит для механической стыковки ракеты с пусковым устройством.

Ракета 9M116 представляет собой крылатую ракету, выполненную по аэродинамической схеме «утка» с одноканальной системой управления и состоит из:

- блока рулевого привода (рис. 3);
- боевой части (рис. 5);

- двигателя (рис. 6);
- крыла;
- трассёра (рис. 7);
- катушки (рис. 8).

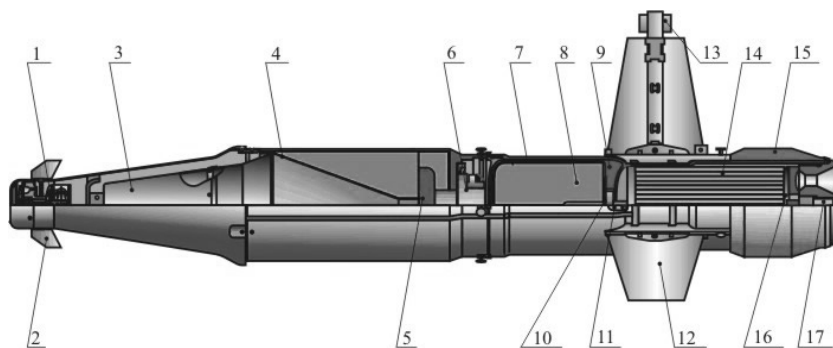


Рис. 2. Общий вид ракеты 9М116:

- 1 - электромагнитный БРП; 2 - руль; 3 - контактный взрыватель;
 4 - кумулятивная воронка; 5 - линза; 6 - ПДМ; 7 - бронировка; 8 -
 топливный заряд; 9 - ТЗП; 10 - воспламенитель; 11 - сопло; 12 - лопасть;
 13 - трассер; 14 - топливный заряд; 15 - намотка провода; 16 - решетка;
 17 – пиропатрон.

Блок рулевого привода (БРП) предназначен для отклонения аэродинамических рулей ракеты в соответствии с командами управления, подаваемыми по двух проводной линии связи. Особенностью БРП является использование энергии набегающего потока воздуха, а также наличие одной пары аэродинамических рулей типа биплан, которые в зависимости от положения ракеты и подаваемой команды создают управляющие моменты по курсу и тангажу.

В состав управляющего магнита 5 (рис. 3), закрытого кожухом 13, входят две катушки управления 8, размещенные на сердечниках 7, якорь 9, магнитопровод 10 и постоянный магнит 11. Якорь 9 соединен посредством винтов 12 с осью 17, которая установлена на подшипниках 14 в корпусе 15. Кожух 13 предназначен для защиты управляющего магнита от инееобразования и загрязнения. Пневмораспределитель содержит подвижный диск 1 и неподвижный диск 2. Подвижный диск

жестко соединен с осью 17 и имеет радиальные прорезы в, д и перемычки а, е; неподвижный диск — прорезы г и перемычки б.

Основание 3 имеет два сопловых отверстия Ж и К для прохода воздушного потока к чашке 4 исполнительного пневмодвигателя.

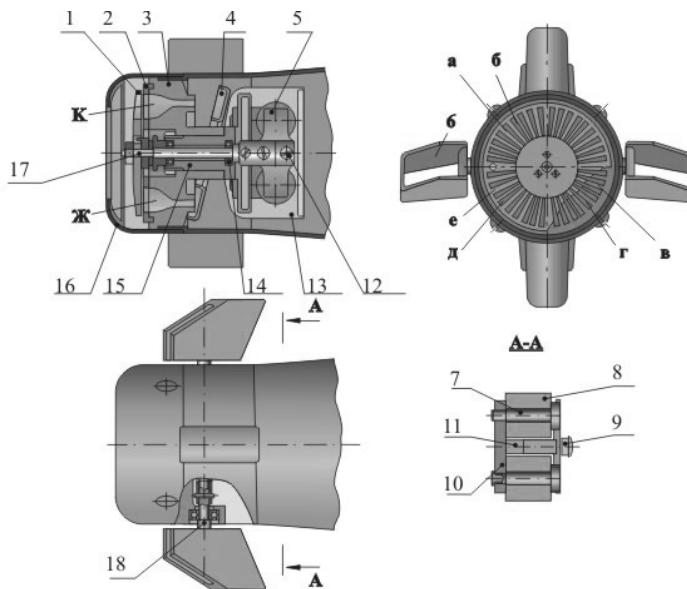


Рис. 3. Блок рулевого привода:

1 - диск подвижный; 2 - диск неподвижный; 3 - основание; 4 - чашка; 5 - магнит управляющий; 6 - лопасть; 7 - сердечник; 8 - катушка управления; 9 - якорь; 10 - магнитопровод; 11 - магнит постоянный; 12 - винт; 13 - кожух; 14 - подшипники; 15 - корпус; 16 - колпак; 17,18 - оси; а,б,е - перемычки; в,г,д - прорезы; Ж,К – отверстие

Чашка 4 жестко соединена с осью 18, на которой закреплены лопасти 6. Внутри конуса 8 (рис. 4), соединяющего БРП с боевой частью, находится контактное устройство БЧ.

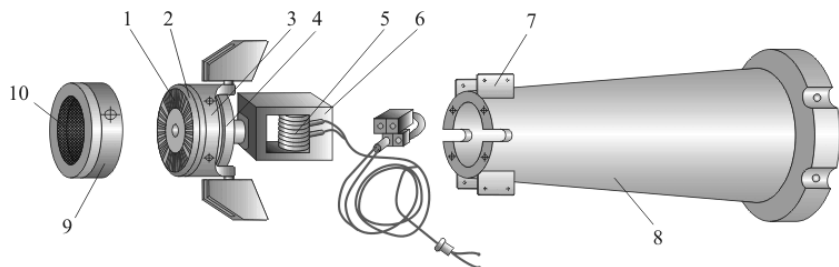


Рис.4. Блок рулевого привода (внешний вид):

1-диск подвижный; 2-диск неподвижный; 3-основание; 4- чашка;
5- магнит управляющий; 6- кожух; 7 - дестабилизатор; 8- конус; 9 -
колпак; 10-сетка фильтрующая.

Дестабилизаторы предназначены для устранения симметрии планера ракеты, отрицательно сказывающейся на аэродинамических характеристиках ракеты в одноканальной системе управления.

Боевая часть 9Н135 предназначена для поражения цели при прямом попадании. Она размещена между блоком рулевого привода и двигателями и состоит: кумулятивного заряда (рис. 5), воронки 8, контактного устройства, предохранительно-исполнительного механизма 11.

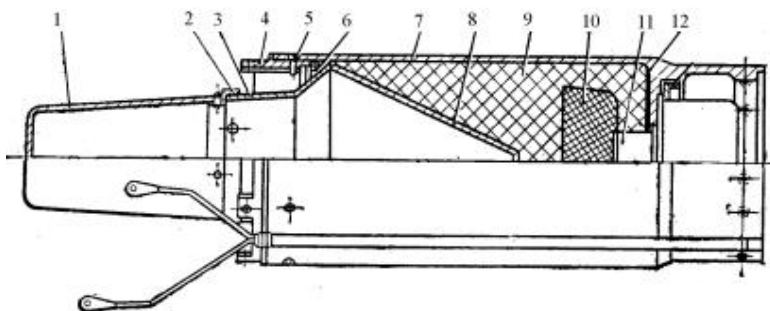


Рис. 5. Боевая часть 9Н135.

1 – конус верхний; 2 – кольцо изоляционное; 3 – конус нижний; 4 –
кольцо переходное; 5 – винт; 6 – кольцо поджимное; 7 – стакан; 8 –
воронка; 9 – шашка; 10 – линза; 11 – ПИМ; 12 – прокладка

Предохранительно-исполнительный механизм 9Э132 – электромеханический, предохранительного типа, мгновенного действия с дальним взведением и самоликвидацией. Боевая часть крепится к двигателю с помощью накладок и винтов.

Двигатель твёрдотопливный, реактивный служит для обеспечения необходимой скорости полёта ракеты и имеет трехступенчатый режим работы: стартовый, разгонный, маршевый.

Двигатель состоит из (рис. 6):

- разгонно-маршевой камеры 5,
- стартовой камеры 11,
- соплового блока 12,
- заряда разгонно-маршевого 9X917 4 с воспламенителем 9X291-1 22,
- заряда стартового 9X916 10 с воспламенителем 9X290-1 17, и электровоспламенителем 9X284-1 15 ,
- воспламенителя лучевого замедленного действия 9X287 19.

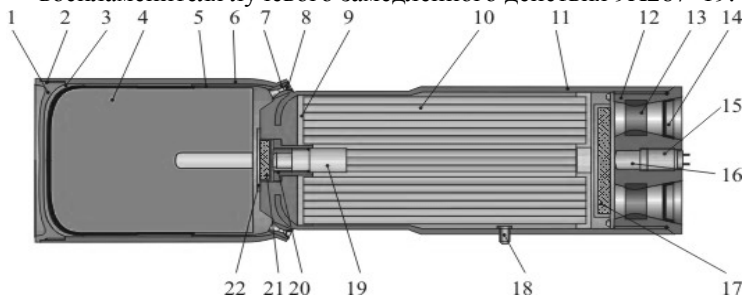


Рис. 6. Двигатель.

- 1 — крышка; 2 — кольцо уплотнительное; 3—опора; 4 — заряд разгонно-маршевый 9X917; 5 — камера разгонно-маршевая; 6 — экран; 7, 13 — вкладыши; 8 — заглушка; 9 — поддон; 10 — заряд стартовый 9X916; 11 — камера стартовая; 12 — блок сопловый; 14 — мембрана; 15 — электровоспламенитель 9X284-1; 16 — ниппель; 17 — воспламенитель 9X290-1; 18 — штуцер; 19 — воспламенитель лучевой замедленного действия 9X287; 20 — втулка; 21 — воспламенительный состав; 22 — воспламенитель 9X291-1

Для обеспечения раскрутки ракеты сопла разгонно-маршевой установки расположены под углом $8^{\circ}30'$ к продольной оси.

На корпусе стартовой камеры, расположенной в хвостовой части снаряда, закреплены *крыло* и *катушка с двухжильным проводом*. Крыло состоит из трёх консолей, которые установлены под углом $2^{\circ}18'$ относительно продольной оси снаряда. При укладке снаряда в контейнер консоли огибают вокруг корпуса двигателя и удерживаются стяжкой с флажком. После вылета снаряда флажок и стяжка сбрасываются, консоли от крыла раскрываются и фиксируются в раскрытом положении.

Консоли служат для обеспечения устойчивости снаряда в полёте и для создания подъёмной силы.

Трассер 9Х434 является пиротехническим источником инфракрасного светового излучения и предназначен для индикации ракеты на траектории, крепится на консоли стабилизатора. При сложенном положении консоли трассер располагается между нею и стенкой стартовой камеры двигателя.

Трассер состоит из корпуса 6 (рис. 7) с запрессованными в него основным пиротехническим составом 4 и воспламенительным составом 3.

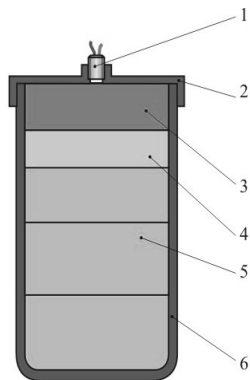
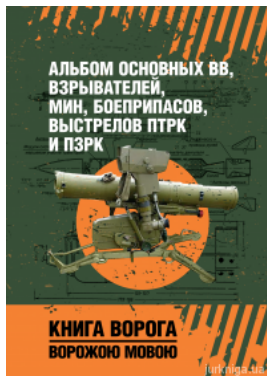


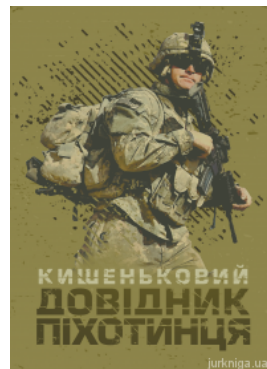
Рис.7. Трассер

1 - электровоспламенитель; 2 - колпак; 3 - воспламенительный состав; 4 - переходной пиротехнический состав; 5 - основной пиротехнический состав; 6 – корпус

Книги, які можуть вас зацікавити



Альбом основних ВВ, взривачей, мин, боеприпасов, выстрелов ПТРК и ПЗРК. Книга ворога ворожою мовою



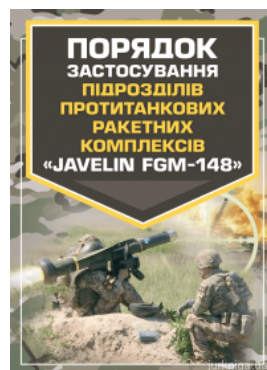
Кишеньковий довідник піхотинця



Фортифікаційне обладнання місць виконання завдань підрозділами (за досвідом російсько-Української війни 2022 року)



Методичка взривника. Книга ворога ворожою мовою



Порядок застосування підрозділів протитанкових ракетних комплексів "Javelin FGM-148"



Керівництво зі стрілецької справи 5,45-мм автомати Калашнікова (АК-74, АКС-74, АК-74Н, АКС-74Н) та 5,45-мм ручні кулемети Калашнікова (РПК-74,...

Перейти до галузі права
Військове право



[Перейти на сайт →](#)